

**O‘ZBEKISTON RESPUBLIKASI OLIY VA O‘RTA MAXSUS  
TALIM VAZIRLIGI**

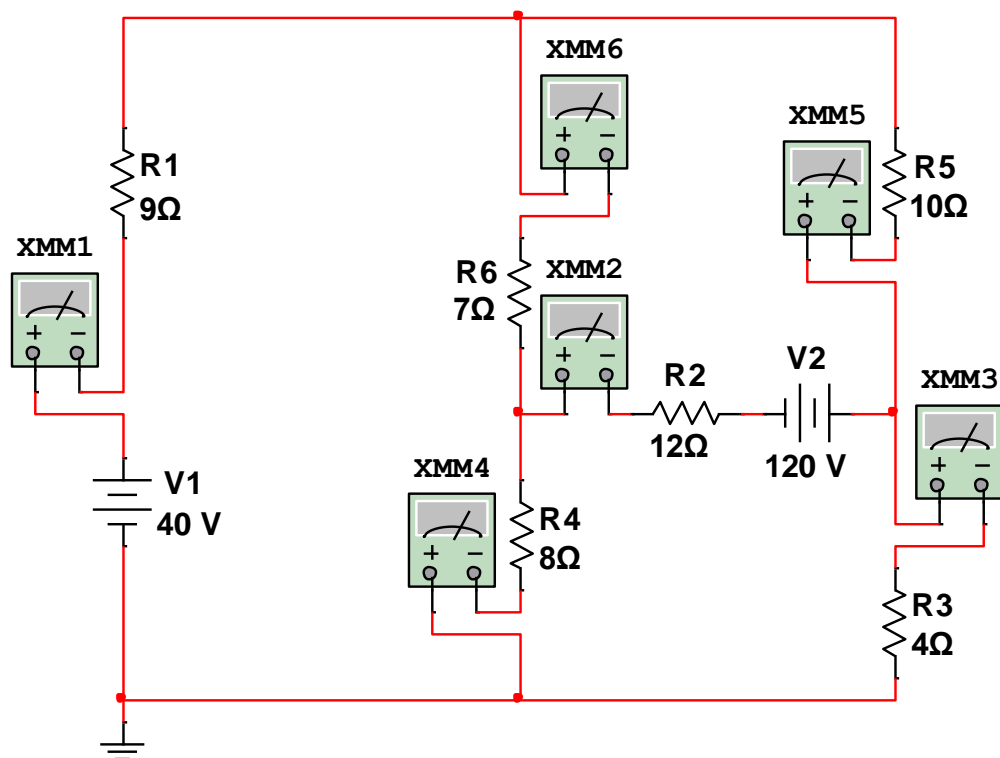
**ISLOM KARIMOV NOMIDAGI TOSHKENT DAVLAT  
TEXNIKA UNIVERSITETI**

**ELEKTROTEXNIKA VA ELEKTRONIKA**

**fanidan**

**murakkab elektr zanjirlarini hisoblash**

**USLUBIY KO‘RSATMA**



**Toshkent-2022**

Xalmanov D.X. Elektrotexnika va elektronika murakkab elektr zanjirlarini hisoblash. Uslubiy ko'rsatmalar. -Toshkent: ToshDTU, 2022.- 38 b.

Uslubiy ko'rsatmalar "Elektrotexnika va elektronika" faninnig o'quv dasturi asosida tuzilgan bo'lib, unda murakkab elektr zanjirlarini hisoblash usullari va hisoblash natijalarini kompyuterda sxemotexnik modellashtirish dasturi «NI Multisim 12.0» asosida virtual murakkab elektr zanjiri sxemasini yig'ib, ishga tushirgan holda tekshirish ko'rsatilgan, shuningdek talabalar mustaqil bajarishlari uchun murakkab elektr zanjirlarini hisoblashga doir variantlar keltirilgan.

Uslubiy ko'rsatmalar oliy o'quv yurtlarining noenergetik bakalavriat ta'lim yo'nalishlari bo'yicha tahsil olayotgan talabalar uchun mo'ljallangan. Uslubiy ko'rsatmadan texnikumlarda va kasb hunar kollejlarda ta'lim berayotgan oqituvchilar, shuningdek tahsil olayotgan o'quvchilar ham foydalanishlari mumkin.

Islom Karimov nomidagi toshkent davlat Texnika universitetining ilmiy-uslubiy Kengashi qaroriga asosan chop etishga ruxsat etilgan. (Bayonnoma № 7 30 mart 2022.)

### **Taqrizchilar:**

**Sattarov X.A.** -Toshkent axborot texnologiyalari universiteti, «Elektronika va radiotexnika» kafedrasini mudiri, texnika fanlari nomzodi, dotsent;

**Taslimov A.D.** -Toshkent davlat texnika universiteti, «Elektr ta'minoti» kafedrasini professori, texnika fanlari doktori, professor.

## KIRISH

O‘zbekiston Respublikasida oliy ta’limni tizimli isloh qilishning ustuvor yo‘nalishlarini belgilash, zamonaviy bilim va yuksak ma’naviy-axloqiy fazilatlarga ega, mustaqil fikrlaydigan yuqori malakali kadrlar tayyorlash jarayonini sifat jihatidan yangi bosqichga ko‘tarish, oliy ta’limni zamonaviylashtirish qilish, ilg‘or ta’lim texnologiyalariga asoslangan holda ijtimoiy soha va iqtisodiyot tarmoqlarini rivojlantirish maqsadida quyidagilar belgilab qo‘yilgan:

❖ oliy ta’lim muassasalarida o‘quv jarayonini bosqichma-bosqich kredit-modul tizimiga o‘tkazish;

❖ xalqaro tajribalardan kelib chiqib, oliy ta’limning ilg‘or standartlarini joriy etish, jumladan, o‘quv dasturlarida nazariy bilim olishga yo‘naltirilgan ta’limdan amaliy ko‘nikmalarni shakllantirishga yo‘naltirilgan ta’lim tizimiga bosqichma-bosqich o‘tish;

❖ oliy ta’limning mazmunini sifat jihatidan yangi bosqichga ko‘tarish, ijtimoiy soha va iqtisodiyot tarmoqlarining barqaror rivojlanishiga munosib xissa qo‘shadigan, mehnat bozorida o‘z o‘rnini topa oladigan yuqori malakali kadrlar tayyorlash tizimini yo‘lga qo‘yish<sup>1</sup>.

Yuqoridagilardan kelib chiqqan holda, texnika sohasidagi oliy o‘quv yurtlarida, texnikumlarda va kasb-hunar kollejlarda o‘qitiladigan umumkasbiy fanlar qatoriga kiruvchi «Elektrotexnika va elektronika» fanini o‘qitishda nazariy bilimlar berish bilan bir qatorda, amaliy mashg‘ulotlarni ham o‘zgacha uslubda olib borish maqsadga muvofiqdir.

Talabalar va o‘quvchilar amaliy mashg‘ulotlarni bajarish jarayonida, nazariy bilimlarini tajribalar orqali amaliy jihatdan mustahkamlaydilar, mustaqil xulosa chiqarishni o‘rganadilar va natijada malakaviy ko‘nikmalar hosil qiladilar.

Uslubiy ko‘rsatmada «Elektrotexnika va elektronika» fanidan murakkab elektr zanjirlarini hisoblash bilan birga, ularni virtual sxemasini yig‘gan holda ishga tushirib, elektr zanjirida tok va kuchlanishning qanday

---

<sup>1</sup> O‘zbekiston Respublikasi Prezidentining 08.10.2019 yildagi №PF-5847 farmoni O‘zbekiston respublikasi oliy ta’lim tizimini 2030 yilgacha rivojlantirish [konsepsiyasini](#) tasdiqlash to‘g‘risida.

taqsimlanayotganini ko'rishlarida zamonaviy ta'lim texnologiyalari qatoriga kiruvchi sxemotexnik modellashtirish «NI Multisim 12.0» dasturini qo'llash tavsiya etiladi.

Mazkur uslubiy qo'llanma ta'lim yo'nalishlari va mutaxassisliklarining malaka talablari, hamda «Elektrotexnika va elektronika» fanining o'quv dasturi asosida tuzilgan bo'lib, fanni o'rganadigan barcha yo'nalishlar, texnikum va kasb-hunar kollejlari mutaxassisliklariga mo'ljallangan.

## **MURAKKAB ELEKTR ZANJIRLARINI HISOBLASH USULLARI**

Elektr zanjirlarini hisoblashdagi asosiy vazifa tokning zanjir tarmoqlarida qanday taqsimlanganligini aniqlashdir. Bu vazifa elektr zanjiri uchun asosiy bo‘lgan Om va Kirxgof qonunlaridan foydalanib hal etiladi.

Murakkab elektr zanjirlarining ishlashini tahlil qilish va hisoblash uchun Kirxgofning ikkala qonuniga asoslangan bir nechta usullar ishlab chiqilgan. Ammo konkret sharoitda berilgan elektr zanjiri sxemasidagi elementlarning joylashishiga (konfiguratsiyasi) ko‘ra va masalada qo‘yilgan shartlarga binoan uni qaysi usul bilan yechish samarali bo‘lsa, o‘sha usuldan foydalanish tavsiya etiladi. Quyida elektr zanjirlarini hisoblashning amalda keng tarqalgan usullari bilan tanishib chiqamiz.

***Kirxgof qonunlarini bevosita qo‘llash usuli.*** Kirxgofning birinchi va ikkinchi qonunlaridan foydalanib, har qanday murakkablikdagi tarmoqlangan elektr zanjiri uchun kerakli tenglamalarni tuzgandan so‘ng ularni birgalikda yechib, zarur kattaliklarni (masalan, toklarni) aniqlash mumkin.

Berilgan elektr zanjiri uchun Kirxgof qonunlariga asoslanib tenglamalar tuzishdan avval quyidagi tartib va qoidalarga rioya qilish shart:

- ❖ berilgan elektr zanjiri sxemasini iloji boricha soddalashtirish.
- ❖ berilgan elektr zanjiri sxemasini mustaqil konturlarga ajratish.
- ❖ sxemada avvaldan berilgan elektr energiyasi manbalari: EYuK, kuchlanish va toklarning, hamda avvaldan noma‘lum bo‘lgan toklarning ixtiyoriy shartli musbat yo‘nalishini ko‘rsatish (tanlash).

- ❖ sxemadagi har bir berk konturni aylanib chiqishning ixtiyoriy yo‘nalishini ko‘rsatish (tanlangan yo‘nalish bo‘yicha tuzilgan tenglamalar uzaro bog‘liq bo‘lmasin);

- ❖ Kirxgofning birinchi qonuni bo‘yicha  $n - 1$  ( $n$  – sxemadagi tugunlar soni) hol uchun toklar tenglamasini tuzish, aks holda oxirgi tugun uchun tuzilgan tenglama avvalgilariga bog‘liq bo‘lib qoladi;

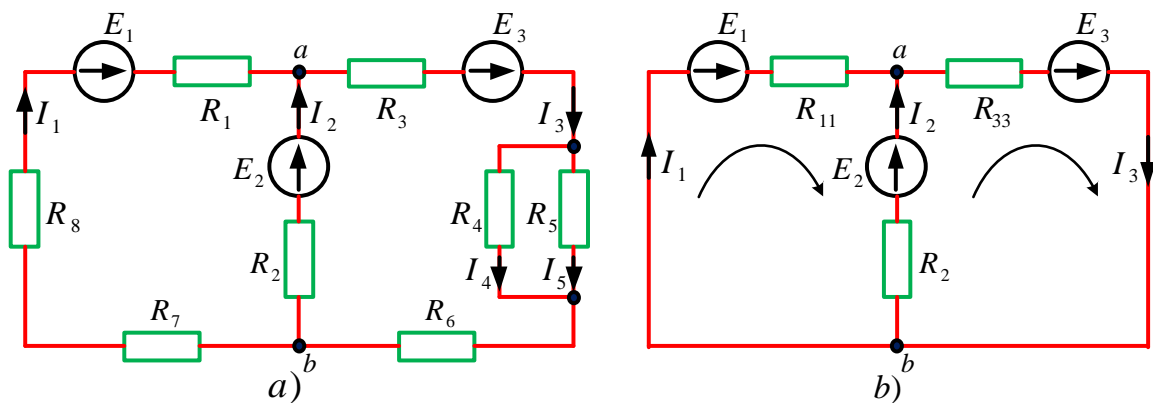
❖ Kirxgofning ikkinchi qonuniga ko‘ra (o‘zaro bog‘liq bo‘lmagan)  $K - (n - 1)$  yetishmovchi tenglamalarni tuzish ( $K - n$  noma’lum toklar soni);

a) yo‘nalishi konturni aylanib chiqish yo‘nalishi bilan mos bo‘lgan barcha EYuK larni musbat ishora bilan, yo‘nalishi qarama-qarshi bo‘lgan barcha EYuK larni manfiy ishora bilan tenglamaning bir tomoniga yozish;

b) yo‘nalishi konturni aylanib chiqish yo‘nalishi bilan mos bo‘lgan toklarning (ichki va tashqi qarshilikda) barcha tarmoqlarda hosil qilgan kuchlanishlarning pasayishini musbat ishora bilan, yo‘nalishi qarama-qarshi bo‘lgan barcha tarmoqlardagi kuchlanishlarning pasayishini esa manfiy ishora bilan tenglamaning ikkinchi tomoniga yozish;

❖ Kirxgof qonunlari bo‘yicha tuzilgan tenglamalar soni sxemadagi tarmoqlar soniga teng bo‘lishi kerak.

Misol tariqasida 1-rasmda ko‘rsatilgan elektr zanjirdagi toklarni aniqlaylik (EYuK va qarshiliklar ma’lum, deb faraz qilamiz).



1-rasm.

Berilgan elektr zanjirining boshlang‘ich sxemasi (1a-rasm) ni soddalashtirgandan so‘ng (1b-rasm) dagi sxema hosil bo‘ladi:

$$R_{11} = R_1 + R_7 + R_8; \quad R_{33} = R_3 + R_6 + \frac{R_4 \cdot R_5}{R_4 + R_5}.$$

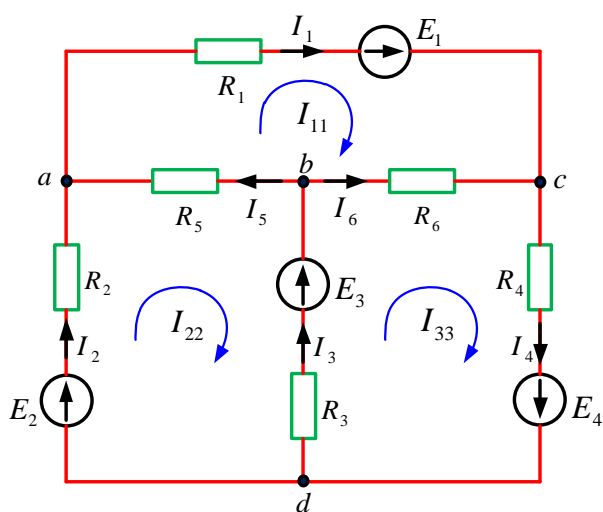
Sxemada avvaldan ma’lum bo‘lgan EYuKning yo‘nalishini va aniqlanishi kerak bo‘lgan toklarning ixtiyoriy musbat yo‘nalishini ko‘rsatib, Kirxgof qonunlariga ko‘ra tenglamalar sistemasini tuzamiz. Tarmoqlar soni uchta bo‘lgani uchun tenglamalar soni ham uchta bo‘lishi kerak:

$$\left. \begin{aligned} I_1 + I_2 - I_3 &= 0 \\ R_{11} \cdot I_1 - R_2 \cdot I_2 &= E_1 - E_2 \\ R_2 \cdot I_2 + R_{33} \cdot I_3 &= E_2 + E_3 \end{aligned} \right\} \quad (1)$$

(1) tenglamalar sistemasini yechish nagijasida ayrim toklar musbat yoki manfiy ishoraga ega bo‘lib qolishi mumkin. Musbat ishoralar toklarning haqiqiy yo‘nalishlari to‘g‘ri belgilanganligini, manfiylari esa toklarning yo‘nalishi teskari belgilanganligini bildiradi.

**Kontur toklari usuli.** Bu usul murakkab elektr zanjirlarini hisoblashda amalda keng qo‘llaniladigan usullardan biri bo‘lib, Kirxgofning ikkinchi qonuniga binoan tuzilgan tenglamalar bo‘yicha tahlil qilinadi. Kontur toklari usuli tugun nuqtalari ko‘p bo‘lgan murakkab elektr zanjirlarni hisoblashda samarali bo‘lib, uning yordamida tenglamalar sistemi tuzilganda, Kirxgofning birinchi qonuni bo‘yicha tuziladigan tenglamalardan farqli o‘laroq, umumiy yechiladigan tenglamalarning soni avvalgi usulga qaraganda bittaga kamayadi.

Mazkur usul yordamida murakkab elektr zanjirining sxemasi (2-rasm) hisoblanganda uni avval mustaqil (*I*; *II*; *III*) konturlarga ajratib, har bir konturda ixtiyoriy yo‘nalishga ega bo‘lgan kontur toklari  $I_{11}$ ,  $I_{22}$ ,  $I_{33}$  oqib o‘tyapti, deb faraz qilinadi. Kontur toklarining yo‘nalishini, iloji boricha EYuK lar yo‘nalishiga mos qilib olgan ma’qul. Agar kontur toklarining qiymatlari aniqlansa. ular orqali barcha tarmoqlardagi toklarning haqiqiy qiymatlarini aniqlash mumkin.



2-rasm.

Kontur toklari absolyut qiymat jihatdan mustaqil tarmoqlardagi toklarga teng bo‘lishi kerak. Agar mustaqil tarmoqdagi tokning yo‘nalishi (ixtiyoriy olingan) kontur tokining yo‘nalishi bilan mos bo‘lsa, mustaqil tarmoqdagi tok " + " musbat ishoraga, mos bo‘lmasa " - " manfiy ishoraga ega bo‘ladi. Masalan, 2-rasmda ko‘rsatilgan

sxemadagi mustaqil ( $ac$ ;  $ad$ ;  $cd$ ) tarmoqlarning toklari:

$$I_1 = I_{11}; \quad I_2 = I_{22}; \quad I_4 = I_{33} \text{ bo'ladi.}$$

Yondosh tarmoqlar ( $ab$ ;  $bc$ ;  $bd$ ) dagi ( $I_3$ ;  $I_5$ ;  $I_6$ ) toklar yondosh konturlarning toklari orqali aniqlanadi. Yondosh konturdagi tokning haqiqiy qiymati va yo'nalishi yondosh toklarning algebraik yigindisidan iborat. Masalan, 2-rasmdagi sxemada yondosh tarmoqlarning toklari:

$$I_3 = I_{33} - I_{22}; \quad I_5 = I_{11} - I_{22}; \quad I_6 = I_{33} - I_{11}.$$

Konturning toklari ( $I_{11}$ ,  $I_{22}$ ,  $I_{33}$ ) ni aniqlash uchun har bir konturga alohida, Kirxgofning ikkinchi qonuniga asosan tenglama tuziladi. Tenglamani tuzishda quyidagilarga rioya qilish tavsiya etiladi:

❖ konturlar uchun tenglamalar tuzishda konturni aylanib chiqishni kontur toklari yo'nalishi bo'yicha olish;

❖ tenglamada tarmoq toklarining o'rniga konturning barcha tarmoqlar uchun bir xil bo'lgan kontur toklarini olish;

❖ yo'nalishi kontur tokining yo'nalishi bilan mos bo'lgan EYuK larni " + " musbat ishora bilan, yo'nalishi mos bo'lmagan EYuK larni esa " - " manfiy ishora bilan yozish<sup>2</sup>;

❖ yondosh tarmoqlardagi toklarning yo'nalishi kontur toklarining yo'nalishi bilan mos bo'lsa, yondosh tarmoqning qarshiligi " + " musbat ishora bilan, aksincha, qarama-qarshi bo'lsa, " - " manfiy ishora bilan tenglamaga kiritiladi;

❖ sxemada nechta mustaqil kontur bo'lsa, o'shancha tenglama tuzish kerak.

Shunday qilib, ko'rilayotgan sxema uchun Kirxgofning ikkinchi qonuniga asosan quyidagi tenglamalar sistemasini tuzamiz:

$$\left. \begin{aligned} E_1 &= (R_1 + R_5 + R_6) \cdot I_{11} - R_5 \cdot I_{22} - R_6 \cdot I_{33} \\ E_2 - E_3 &= -R_5 \cdot I_{11} + (R_2 + R_3 + R_5) \cdot I_{22} - R_3 \cdot I_{33} \\ E_3 + E_4 &= -R_6 \cdot I_{11} - R_3 \cdot I_{22} + (R_3 + R_4 + R_6) \cdot I_{33} \end{aligned} \right\} \quad (2)$$

Quyidagi belgilashlarni kiritamiz:

---

<sup>2</sup> Agar konturda EYuK bo'lmasa, tenglamaning chap tomoni 0 ga teng bo'ladi.





$$\Delta = \begin{vmatrix} R_{11} & R_{12} & R_{13} & \cdots & R_{1n} \\ R_{21} & R_{22} & R_{23} & \cdots & R_{2n} \\ R_{31} & R_{32} & R_{33} & \cdots & R_{3n} \\ \cdots & \cdots & \cdots & \cdots & \cdots \\ R_{k1} & R_{k2} & R_{k3} & \cdots & R_{kn} \end{vmatrix}; \quad (6)$$

$\Delta k_n$  bosh aniqlovchining  $k$  - qator va  $n$  — ustunini o‘chirib tashlash bilan olingan aniqlovchini  $(-1)^{b+n}$  ga ko‘paytirishdan hosil bo‘lgan algebraik to‘ldiruvchisidir.

**Tugun potentsiallari (kuchlanishlari) usuli.** Ma’lumki, agar zanjirdagi berilgan EYuK (tok) manbalari va qarshiliklari bo‘yicha zanjirning tarmoqlaridagi toklar va barcha tugunlari orasidagi kuchlanishlar pasayishini aniqlash mumkin bo‘lsa, bunday zanjirni tahlil qilish mumkin, deb hisoblanadi.

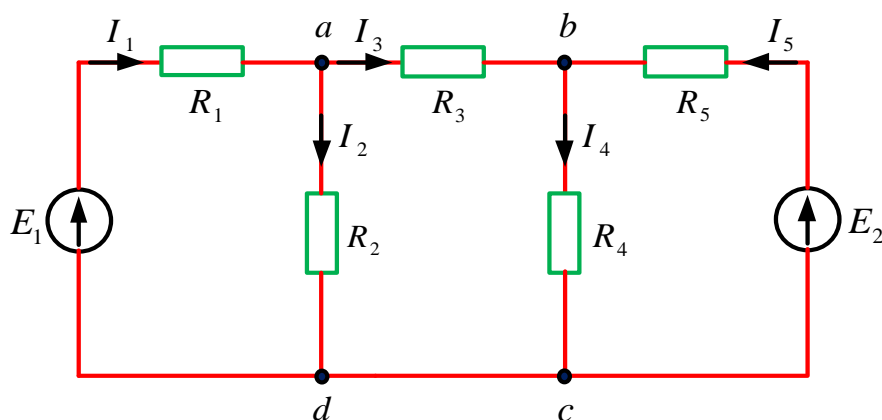
Agar ixtiyoriy murakkab elektr zanjirdagi  $(m + 1)$  tugunlardan bittasini [masalan,  $(m + 1)$  tugunni] ajratib olib, uning potentsiali nolga tenglashtirilsa ( $\varphi_{m+1} = \varphi_0 = 0$ ) u holda qolgan barcha tugunlarning potentsiali ana shu tugunga nisbatan aniqlanadi:

$$\begin{aligned} \varphi_{10} = \varphi_1 - \varphi_0 = \varphi_1; \quad \varphi_{20} = \varphi_2 - \varphi_0 = \varphi_2; \quad \cdots; \\ \varphi_{m0} = \varphi_m - \varphi_0 = \varphi_m. \end{aligned}$$

bunda,  $q$  va  $s$  tugunlari orasida joylashgan  $q - s$  tarmoqning qismalaridagi potentsiallar ayirmasi  $\varphi_{qs} = \varphi_q - \varphi_s$  bo‘ladi.  $\varphi_1, \varphi_2, \varphi_3, \cdots, \varphi_m$  tugunlarning potentsiallari ma’lum bo‘lsa, ular orasidagi ayirma har doim shu tarzda aniqlanadi. So‘ngra Kirxgofning birinchi qonuniga muvofiq elektr zanjirining  $m$  ta muvozanat tenglamasi tuziladi. Tenglamadagi tegishli tarmoqlarning toklarini shu tarmoq o‘tkazuvchanliklarini uning elementidagi kuchlanishning pasayishiga ko‘paytmasi ko‘rinishida ifodalaymiz. Masalan, 3-rasmdagi elektr zanjiri uchun bunday tenglamalar soni ikkita bo‘ladi, ya’ni:

$$I_1 - I_2 - I_3 = 0 \quad (7)$$

$$I_3 - I_4 + I_5 = 0. \quad (8)$$



3-rasm.

3-rasmdagi elektr zanjirining  $c$  va  $d$  tugunlari bitta tugun deb qaraladi<sup>3</sup>. Shuning uchun ham  $a$ ,  $b$  va  $c$  tugunlarning potentsiallarini tegishlicha  $\varphi_a = \varphi_1$ ,  $\varphi_b = \varphi_2$ , va  $\varphi_c = 0$  orqali belgilab, butun zanjirning toklari uchun quyidagi tenglamalarni tuzamiz:

$$I_1 = \frac{1}{R_1} (E_1 - \varphi_1) = G_1 \cdot (E_1 - \varphi_1);$$

$$I_2 = \frac{1}{R_2} \varphi_1 = G_2 \cdot \varphi_1;$$

$$I_3 = \frac{1}{R_3} (\varphi_1 - \varphi_2) = G_3 \cdot (\varphi_1 - \varphi_2);$$

$$I_4 = \frac{1}{R_4} \varphi_2 = G_4 \cdot \varphi_2;$$

$$I_5 = \frac{1}{R_5} (E_2 - \varphi_2) = G_5 (E_2 - \varphi_2);$$

bunda,  $G_1, G_2, G_3, G_4, G_5$  – elektr zanjirini tegishli tarmoqlarining o‘tkazuvchanliklari.

Toklarning mazkur qiymatlarini (7) va (8) ga kuyib, quyidagini hosil qilamiz:

$$\left. \begin{aligned} G_1(E_1 - \varphi_1) - G_2\varphi_1 - G_3(\varphi_1 - \varphi_2) &= 0 \\ G_3(\varphi_1 - \varphi_2) - G_4\varphi_2 + G_5(E_2 - \varphi_2) &= 0 \end{aligned} \right\}$$

yoki

$$\left. \begin{aligned} \varphi_1(G_1 + G_2 + G_3) - \varphi_2 G_3 &= G_1 E_1 = I_1 \\ -\varphi_1 G_3 + \varphi_2(G_3 + G_4 + G_5) &= G_5 E_2 = I_2 \end{aligned} \right\} \quad (9)$$

<sup>3</sup> Sababi  $c$  va  $d$  tugunlar orasida birorta manba yoki qarshilik yo‘q.

(9) tenglamalar sistemasini soddalashtirish uchun quyidagi belgilashlarni kiritamiz:

$$G_{11} = G_1 + G_2 + G_3 - \text{birinchi tugunning xususiy o'tkazuvchanligi};$$

$$G_{22} = G_3 + G_4 + G_5 - \text{ikkinchi tugunning xususiy o'tkazuvchanligi};$$

$$G_{12} = G_{21} = G_3 - \text{birinchi va ikkinchi tugunlarning o'zaro o'tkazuvchanligi.}$$

Kiritilgan belgilashlar asosida 1.29 tenglamani quyidagicha yozamiz:

$$\left. \begin{aligned} \varphi_1 G_{11} - \varphi_2 G_{12} &= I_1 \\ -\varphi_1 G_{21} + \varphi_2 G_{22} &= I_2 \end{aligned} \right\}$$

Ma'lumki,  $m$  ta tugun potentsialli ixtiyoriy murakkab elektr zanjiri uchun tenglamalar sistemasini umumlashgan ko'rinishda quyidagicha yozish mumkin:

$$\left. \begin{aligned} \varphi_1 G_{11} - \varphi_2 G_{12} - \dots - \varphi_m G_{1m} &= I_1, \\ -\varphi_1 G_{21} + \varphi_2 G_{22} - \dots - \varphi_m G_{2m} &= I_2, \\ \dots \dots \dots \dots \dots \dots \dots \dots \dots \dots & \\ \varphi_1 G_{m1} - \varphi_2 G_{m2} - \dots + \varphi_m G_{mm} &= I_m. \end{aligned} \right\} \quad (10)$$

Tenglamalarning chap tomonida faqat bittadan  $\varphi_k G_{kk}$  ko'rinishdagi musbat ko'paytma, qolganlari  $\varphi_q G_{qs}$  ko'rinishdagi manfiy ko'paytmalardir. Har bir tenglamaning o'ng tomonida  $k$  – tugunga bevosita bog'liq bo'lgan energiya manbalaridan kelayotgan toklarning yig'indisi  $I_k$  yozilgan.

Bu manbalar EYuK manbalari bo'lsa, u holda  $I_k$  ga barcha EYuK larning ushbu EYuK lar ulangan tarmoqlar o'tkazuvchanliklariga ko'paytmasining algebraik yig'indasi kiradi. Agar  $E_q G_q$  ko'paytma hosil qilgan tok tugunga qarab yo'nalsa, ushbu ko'paytmaning ishorasi musbat va aksincha yo'nalsa, manfiy bo'ladi. Tok manbai mavjud bo'lganda  $I_k$  yig'indining qiymati tarmoqning o'tkazuvchanligiga bog'liq bo'lmaydi (agar  $k$  – tugunga nisbatan yo'nalishini hisobga olsak EYuK ham, tok manbai ham  $s$  tugunga tegishli bo'lmasa, unda  $I_k = 0$  bo'ladi).

Bu usulda ham 10 tenlamalar sistemasining yechimi aniqlovchilar yordamida topiladi, ya'ni:

$$\varphi_k = \frac{\Delta K_1}{\Delta} I_1 + \frac{\Delta K_2}{\Delta} I_2 + \dots + \frac{\Delta K_k}{\Delta} I_k,$$

bunda, bosh aniqlovchi ( $\Delta$ ) quyidagicha ifodalanadi:

$$\Delta = \begin{vmatrix} G_{11} & -G_{12} & \dots & -G_{1m} \\ -G_{11} & G_{12} & \dots & -G_{1m} \\ \dots & \dots & \dots & \dots \\ -G_{m1} & -G_{m2} & \dots & G_{mm} \end{vmatrix};$$

$\Delta_{qs} = \Delta_{sq}$  – bosh aniqlovchining minorlari bo‘lib, ishorasi  $(-1)^{q+s}$  ga ko‘paytirish yo‘li bilan aniqlanadi.

Tarmoqlardagi haqiqiy toklarning qiymatlari quyidagicha aniqlanadi:

$k, q, \dots, s$  tugunlarni nol potentsialli tugun bilan ulovchi tarmoqlar uchun

$$I_k = \varphi_k G_k, \quad I_q = \varphi_q G_q, \quad \dots, \quad I_s = \varphi_s G_s$$

shunindek,  $k$  va  $q$ ,  $q$  va  $s$  va hokazo tugunlarni ulovchi tarmoqlar uchun

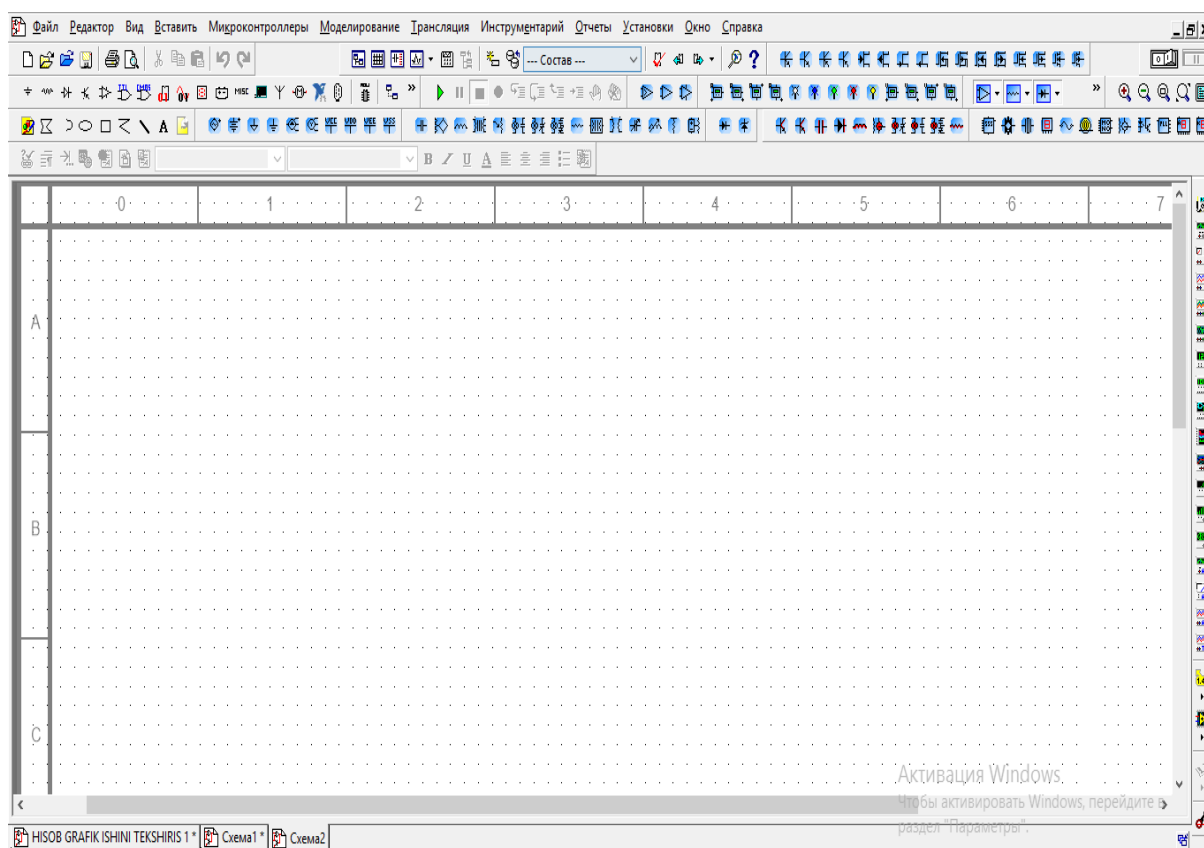
$$I_{kq} = \varphi_k G_{kq} = (\varphi_k - \varphi_q) G_{kq};$$

$$I_{qs} = (\varphi_q - \varphi_s) G_{qs}.$$

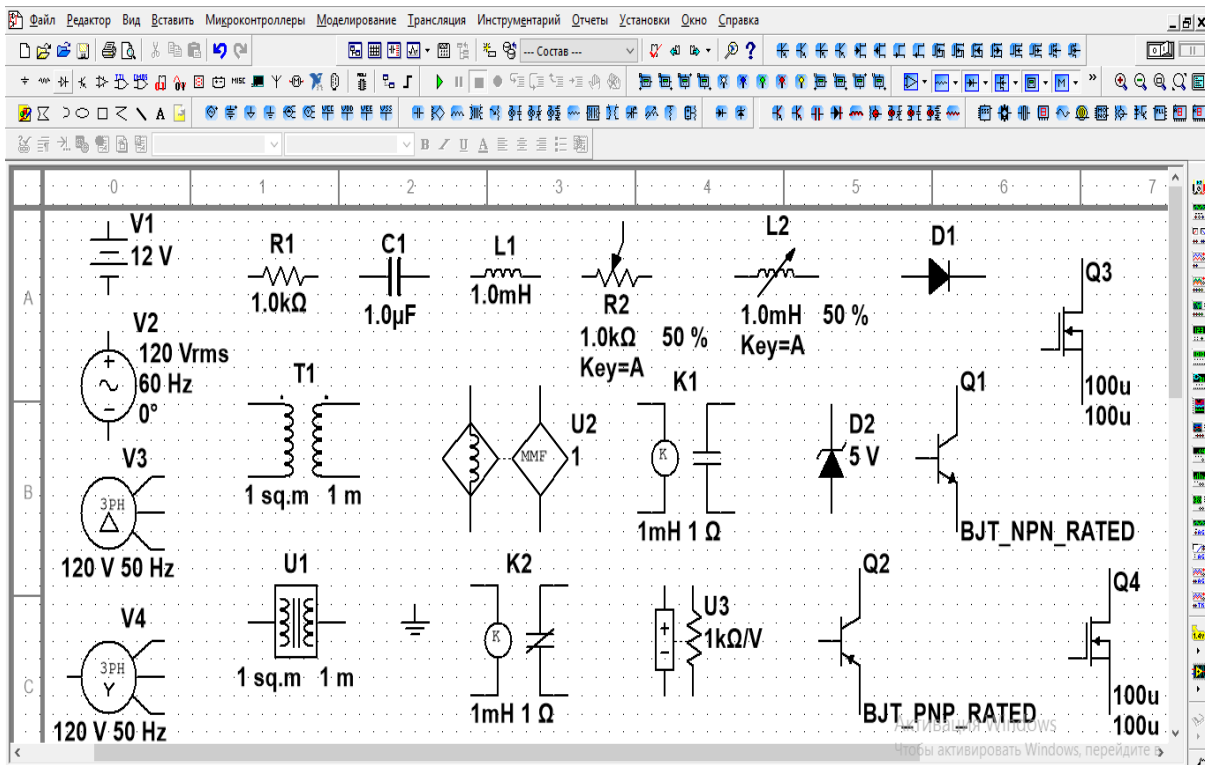
Talabalar murakkab elektr zanjirini ko‘rsatilgan usullar yordamida hisoblash ishlarini yakunlagach, undagi jarayonlarni o‘rganish va tasavvurga ega bo‘lishlari uchun murakkab elektr zanjirining virtual sxemasini yig‘ib ko‘rishlari tavsiya etiladi.

## MURAKKAB ELEKTR ZANJIRLARINING VIRTUAL SXEMALARINI YIG‘ISH TARTIBI

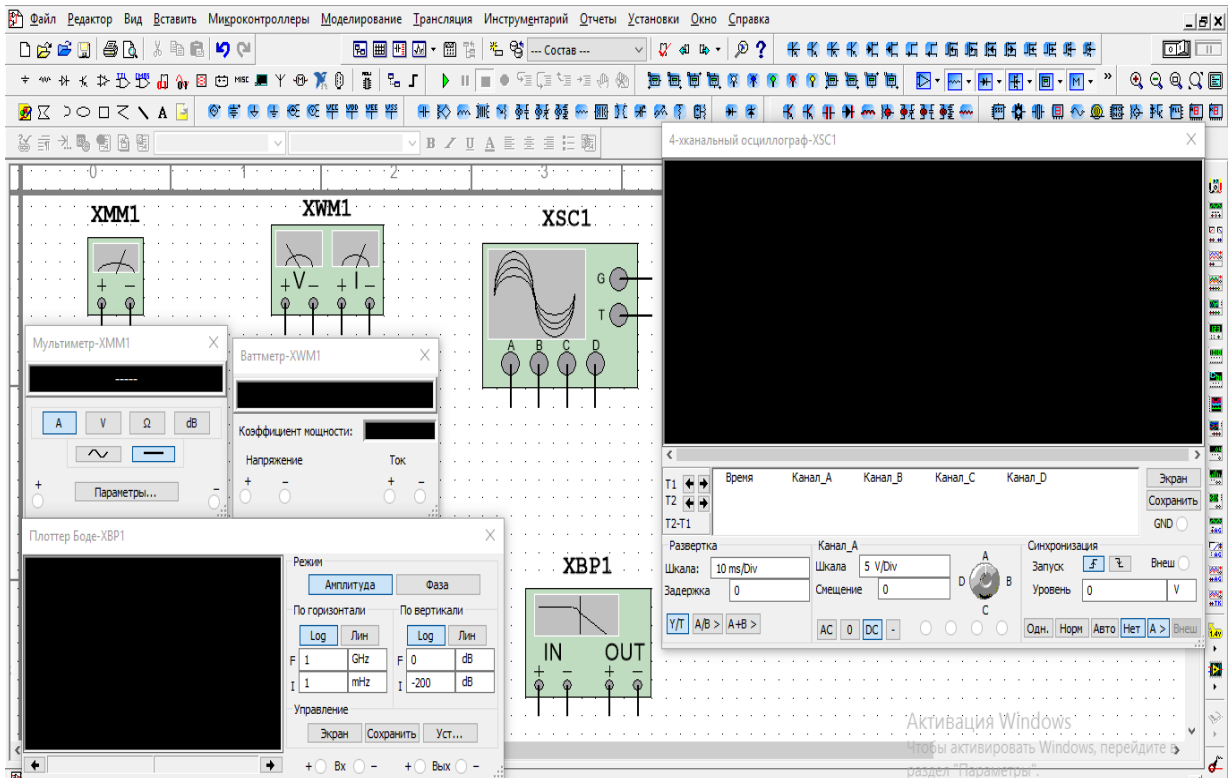
«Elektrotexnika va elektronika» fanidan murakkab elektr zanjirlarining virtual sxemasini yig‘ib, undagi tok va kuchlanishni qanday taqsimlanganligini tekshirib ko‘rishda 486 va undan yuqori protsessorli IBM rusumidagi kompyuterlardan foydalanish mumkin. Kompyuterning monitorida «NI Multisim 12.0» dasturining «Bosh oynasi» ochiladi (4-rasm). «Bosh oyna»ning yuqorisida virtual elektr elementlarning (5-rasm) hamda elektr sxemani ulash, pauza va uzish kalitlari, o‘ng tarafida nazorat-o‘lchov, kuzatish va qurish virtual asboblari (6-rasm) bazasi joylashgan.



4-rasm. «NI Multisim 12.0» dasturining «Bosh oynasi».



5-rasm. «NI Multisim 12.0» dasturining virtual elektr va electron elementlar bazasi.



6-rasm. «NI Multisim 12.0» dasturining virtual nazorat-o‘lchash, kuzatish va qurish asboblari bazasi.

Murakkab elektr zanjirining virtual sxemasini yig'ish quyidagi tartibda bajariladi:

-o'qituvchi talabalarga «NI Multisim 12.0» dasturi to'g'risida qisqacha nazariy va amaliy ma'lumotlar beradi;

-talaba kompyuterni elektr tarmog'iga ulab «NI Multisim 12.0» dasturining «Bosh oyna»siga kiradi va virtual elektr elementlar bazasini (5-rasm), nazorat-o'lchash, kuzatish va qurish asboblarini (6-rasm) ajratib oladi hamda ularning ishlash jarayonlarini o'rganadi;

-o'qituvchining topshirig'i asosida talaba hisoblagan murakkab elektr zanjiriga oid virtual elektr sxemani yig'adi va sxemaga nazorat-o'lchov, kuzatish va qurish virtual asboblarini ulaydi;

-o'qituvchi yig'ilgan elektr sxemani tekshirib bergandan so'ng, talaba ulash kalitini bosib sxemani ishga tushiradi;

-talaba virtual nazorat-o'lchov asboblari ko'rsatgan qiymatlarni o'zi hisoblab topgan qiymatlar bilan qiyoslab ko'radi va daftarga yozib oladi.

## **MURAKKAB ELEKTR ZANJIRLARINI HISOBLASH USULLARI BO'YICHA NAMUNA**

Berilgan sxema uchun elektr zanjirini hisoblashda quyidagilar bajariladi:

1) Kirxgofning birinchi va ikkinchi qonuni bo'yicha tenglama tuziladi;

2) kontur toklar usuli bo'yicha tenglamalar sistemasini tuzish bilan tarmoq toklari topiladi;

3) tugun potentsiallar usuli bo'yicha tenglamalar sistemasini tuzish bilan tarmoq toklari topiladi;

4) topilgan tarmoq toklarini Kirxgofning I va II qonunlari asosida tekshiriladi;

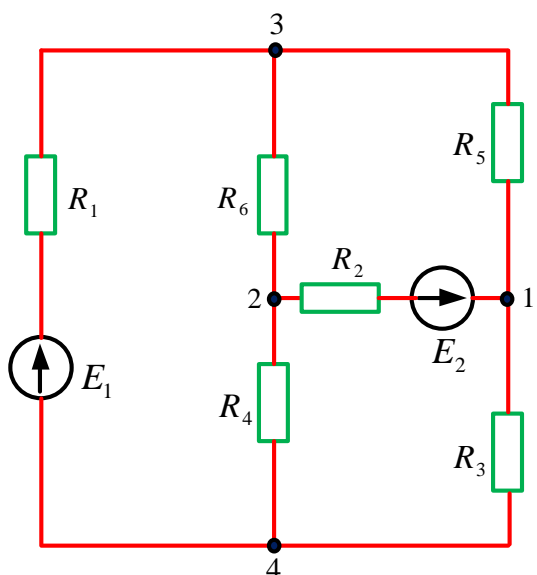
5) quvvat muvozanati tenglamasini tuziladi va hisoblash xatoligi aniqlanadi;

6) «NI Multisim 12.0» dasturida murakab elektr zanjirining virtual sxemasini yig'gan holda, uni ishga tushirib, virtual o'lchov asboblarining ko'rsatgichlari hisoblash natijalari bilan taqqoslanadi.

*Eslatma:* sxemaning raqami va unga tegishli parametrlarning (EYuK va qarshiliklar) qiymatlari variant ko'rinishida 1- jadvalda keltirilgan.



7- rasmda berilgan murakkab elektr zanjiri tarmoqlaridagi qarshiliklarning qiymatlari  $R_1 = 9 \Omega$ ,  $R_2 = 12 \Omega$ ,  $R_3 = 4 \Omega$ ,  $R_4 = 8 \Omega$ ,  $R_5 = 10 \Omega$ ,  $R_6 = 7 \Omega$  ga va elektr yurituvchi kuchlarining qiymatlari



7-rasm

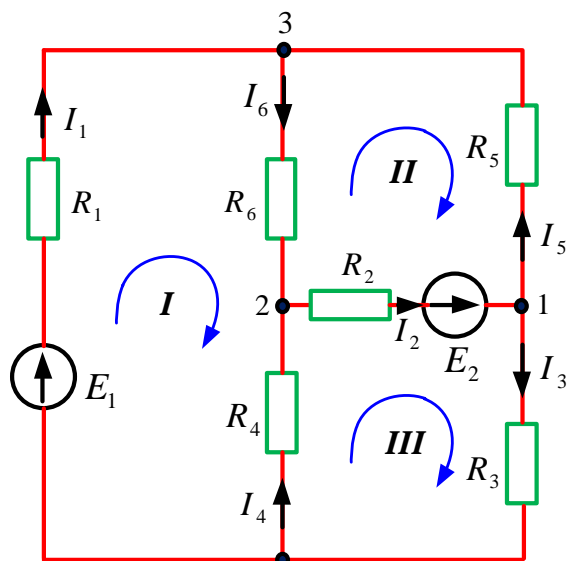
$E_1 = 40 V$ ,  $E_2 = 120 V$  ga teng. Elektr yurituvchi kuch manbalarining va qarshiliklarning qiymatlaridan foydalanib, barcha tarmoq (shaxobcha) lardagi toklarning qiymatlari murakkab elektr zanjirlarini hisoblash usullari yordamida aniqlansin, shuningdek ko‘rilayotgan elektr zanjiri uchun quvvatlar muvozanati tenglamasi tuzilib qiymatlar taqqoslansin.

**Yechilishi. 1. Kirxgofning qonunlarini bevosita qo‘llash usuli.**

Dastlab berilgan murakkab elektr zanjirining sxemasi tarmoqlaridan oqib o‘tayotga barcha tarmoq toklarini shartli musbat yo‘nalishini aniqlaymiz va belgilaymiz<sup>4</sup>. Keyingi navbatda ko‘rilayotga elektr zanjirining sixemasini mustaqil konturlarga ajratamiz va konturlarning ham shartli musbat yo‘nalishlarini belgilab olamiz<sup>5</sup> (8-rasm).

So‘ngra, barcha tarmoqlardagi toklarni aniqlash uchun Kirxgofning qonunlariga asosan tugun va konturlar uchun tenglamalar tuzamiz.

Kirxgofning birinchi qonuniga asosan o‘zaro bog‘liq bo‘lmagan



8-rasm

<sup>4</sup> Toklarning yunalishini tanlash ixtiyoriy, biroq biron bir tugunga tegishli tarmoqlarning toklarini barchasi shu tugunga kiruvchi yoki tugundan chiquvchi bo‘lib qolishiga yo‘l qo‘yilmasligi kerak.

<sup>5</sup> Konturlar yo‘nalishini tanlash ham ixtiyoriy, faqat birinchi kontur yo‘nalishi qanday bo‘lsa, qolgan konturlarning yo‘nalishi ham shu yo‘nalishda bo‘lishi maqsadga muvofiqdir.

$n - 1$  tenglama tuzamiz, bu yerda  $n$  tugunlar soni. Sxemada tugunlar soni  $n = 4$  ta bo'lgani uchun  $n - 1 = 3$  tuzilayotgan tenglamalar soni 3 ta bo'ladi.

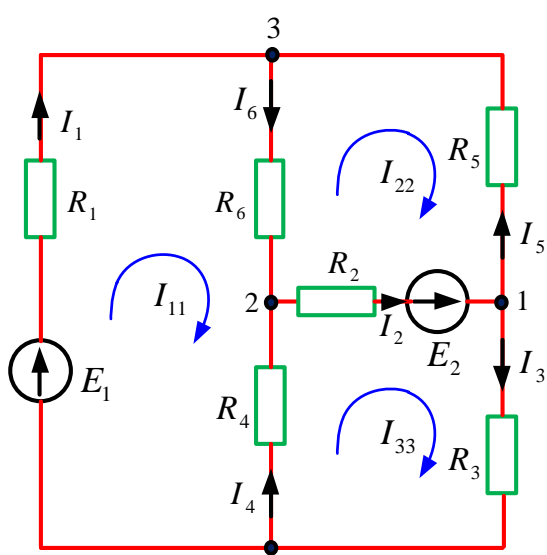
1- tugun uchun	$I_2 - I_3 - I_5 = 0;$
2- tugun uchun	$-I_2 + I_4 + I_6 = 0;$
3- tugun uchun	$I_1 + I_5 - I_6 = 0;$
4- tugun uchun	$-I_1 + I_3 - I_4 = 0.$

Kirxgofning ikkinchi qonuniga ko'ra (o'zaro bog'liq bo'lmagan)  $K - (n - 1)$  yetishmovchi tenglamalarni tuzish ( $K - noma'lum toklar soni$ ). Kirxgofning ikkinchi qonuniga asosan tenglamalar tuzilayotganda<sup>6</sup>, sxemaning barcha tarmoqlari ishtirok etishi shart.

**I-** kontur uchun  $I_1 \cdot R_1 - I_4 \cdot R_4 + 6 \cdot R_6 = E_1;$   
**II-** kontur uchun  $-I_2 \cdot R_2 - I_5 \cdot R_5 - I_6 \cdot R_6 = -E_2;$   
**III-** kontur uchun  $I_2 \cdot R_2 + I_3 \cdot R_3 + I_4 \cdot R_4 = E_2.$

Kirxgofning qonunlariga asosan tuzilgan tenglamalarning birgalikdagi yechimi elektr zanjirining barcha tarmoqlaridagi toklarni qiymatini aniqlash imkonini beradi.

**2. Kontur toklar usuli bo'yicha hisoblaymiz.** Bu usulning avvalgi



9-rasm

usulga qaraganda afzalligi shundaki, tuzilishi kerak bo'lgan tenglamalar soni teng yarmiga qisqaradi, ya'ni mustaqil konturlar soniga teng bo'lgan tenglama tuzilsa yetarli bo'ladi.

Berilgan murakkab elektr zanjiri sxemasining xar bir mustaqil konturida uchtadan tarmoq toki oqib o'tayapdi, bu tarmoq toklarining o'rnida xar bir mustaqil konturida bittadan kontur toki

<sup>6</sup> Yo'nalishi kontur yo'nalishiga mos yo'nalgan EYuK lar musbat (+) ishora bilan, qarama-qarshi yo'nalganlari esa manfiy (-) ishora bilan olinadi. Shuningdek, yo'nalishi kontur yo'nalishiga mos bo'lgan toklar hosil qilgan kuchlanishlar pasayuvi (+) ishora bilan, qarama-qarshi bo'lganlari esa manfiy (-) ishora bilan olinadi.

$(I_{11}, I_{22}, I_{33})$  oqib o‘tayapdi deb faraz qilamiz<sup>7</sup> (9-rasm).

9-rasmdagi elektr zanjirini hisoblash uchun tenglamalar sistemasi quyidagicha ko‘rinishga ega bo‘ladi:

$$\begin{cases} I_{11}R_{11} + I_{22}R_{12} + I_{33}R_{13} = E_{11} \\ I_{11}R_{21} + I_{22}R_{22} + I_{33}R_{23} = E_{22} \\ I_{11}R_{31} + I_{22}R_{32} + I_{33}R_{33} = E_{33} \end{cases}$$

bunda, I kontur tarmoqlaridagi qarshiliklar yig‘indisi :

$$R_{11} = R_1 + R_6 + R_4 = 9 + 7 + 8 = 24 \Omega$$

II kontur tarmoqlaridagi qarshiliklar yig‘indisi:

$$R_{22} = R_1 + R_6 + R_4 = 2 + 7 + 10 = 29 \Omega$$

III kontur tarmoqlaridagi qarshiliklar yig‘indisi:

$$R_{33} = R_1 + R_6 + R_4 = 12 + 4 + 8 = 24 \Omega$$

I va II konturlarga tegishli (umumiy) bo‘lgan tarmoq (bu yerda konturning yo‘nalishi va tokning yo‘nalishiga qaraymiz):

$$R_{12} = R_{21} = -R_6 = -7 \Omega$$

I va III konturlarga tegishli (umumiy) bo‘lgan tarmoq:

$$R_{13} = R_{31} = -R_4 = -8 \Omega$$

II va III konturlarga tegishli (umumiy) bo‘lgan tarmoq:

$$R_{23} = R_{32} = -R_2 = -12 \Omega$$

I,II,III konturlardagi EYuK manbalari:

$$E_{11} = E_1 = 40 V$$

$$E_{22} = -E_2 = 120 V$$

---

<sup>7</sup> Aslida kontur toki degan kattalik mavjud emas, hisoblashlarni soddalashtirish uchngina ushbu tushunch qabul qilinadi.

$$E_{33} = E_2 = 120 \text{ V}$$

Konturning toklari  $I_{11}$ ,  $I_{22}$ ,  $I_{33}$  ko‘rinishida belgilangan bo‘lib, ularning yo‘nalishi bir-biriga mos yo‘naltirilgan. Kirxgofning ikkinchi qonuniga asosan tenglama tuzamiz<sup>8</sup>:

$$\begin{cases} I_{11}(R_1 + R_6 + R_4) - I_{22}R_6 - I_{33}R_4 = E_1 \\ -I_{11}R_6 + I_{22}(R_1 + R_6 + R_4) - I_{33}R_2 = -E_2 \\ -I_{11}R_4 - I_{22}R_2 + I_{33}(R_1 + R_6 + R_4) = E_2 \end{cases}$$

Qarshiliklar va EYuK manbalarining son qiymatini tenglamalar sistemasiga qo‘yib  $I_{11}$ ,  $I_{22}$ ,  $I_{33}$  kontur toklarini aniqlaymiz:

$$\begin{cases} I_{11}(9 + 7 + 8) - I_{22}7 - I_{33}8 = 40 \\ -I_{11}7 + I_{22}(12 + 7 + 10) - I_{33}12 = -120 \\ -I_{11}8 - I_{22}12 + I_{33}(12 + 4 + 8) = 120 \end{cases}$$

yoki

$$\begin{cases} I_{11}24 - I_{22}7 - I_{33}8 = 40 \\ -I_{11}7 + I_{22}29 - I_{33}12 = -120 \\ -I_{11}8 - I_{22}12 + I_{33}24 = 120 \end{cases}$$

Kramer usulidan foydalanib tenglamalar sistemasini yechamiz.

Determinant:

$$\begin{aligned} \Delta &= \begin{vmatrix} 24 & -7 & -8 \\ -7 & 29 & -12 \\ -8 & -12 & 24 \end{vmatrix} = \\ &= (24 \cdot 29 \cdot 24 + (-7) \cdot (-12) \cdot (-8) + (-7) \cdot (-12) \cdot (-8)) - \\ &- ((-8) \cdot 29 \cdot (-8) + (-12) \cdot (-12) \cdot 24 + (-7) \cdot (-7) \cdot 24) = 8872 \end{aligned}$$

<sup>8</sup> Xar ikkala konturga tegishli bo‘lgan tarmoqdan kontur toklari bir-biriga qarama-qarshi tomonga oqib o‘tayotganligi uchun manfiy (-) ishora bilan olingan.

$$\begin{aligned}\Delta_{11} &= \begin{vmatrix} 40 & -7 & -8 \\ -120 & 29 & -12 \\ 120 & -12 & 24 \end{vmatrix} = \\ &= (40 \cdot 29 \cdot 24 + (-7) \cdot (-12) \cdot 120 + (-120) \cdot (-12) \cdot (-8)) - \\ &- ((-8) \cdot 29 \cdot 120 + (-12) \cdot (-12) \cdot 40 + (-7) \cdot (-120) \cdot 24) = 28320\end{aligned}$$

$$\begin{aligned}\Delta_{22} &= \begin{vmatrix} 24 & 40 & -8 \\ -7 & -120 & -12 \\ -8 & 120 & 24 \end{vmatrix} = \\ &= (24 \cdot (-120) \cdot 24 + 40 \cdot (-12) \cdot (-8) + (-7) \cdot 120 \cdot (-8)) - \\ &- ((-8) \cdot (-120) \cdot (-8) + (-12) \cdot 24 \cdot 120 + (-7) \cdot 40 \cdot 24) = -9600\end{aligned}$$

$$\begin{aligned}\Delta_{33} &= \begin{vmatrix} 24 & -7 & 40 \\ -7 & 29 & -120 \\ -8 & -12 & 120 \end{vmatrix} = \\ &= (24 \cdot 29 \cdot 120 + (-7) \cdot (-120) \cdot (-8) + (-7) \cdot (-12) \cdot 40) - \\ &- (40 \cdot 29 \cdot (-8) + (-120) \cdot (-12) \cdot 24 + (-7) \cdot (-7) \cdot 120) = 49000\end{aligned}$$

Kontur toklari

$$\begin{aligned}I_{11} &= \frac{\Delta_{11}}{\Delta} = \frac{28320}{8872} = 3,192 \text{ A.} \\ I_{22} &= \frac{\Delta_{22}}{\Delta} = \frac{-9600}{8872} = -1,082 \text{ A.} \\ I_{33} &= \frac{\Delta_{33}}{\Delta} = \frac{49000}{8872} = 5,523 \text{ A.}\end{aligned}$$

***Kontur toklarining qiymatlari asosida tarmoqlardagi haqiqiy toklarning qiymatini aniqlaymiz.***

Qarshiligi  $R_1$  bo'lgan tarmoqdagi, birinchi tarmoq tokining haqiqiy qiymati  $I_{11}$  kontur tokiga teng bo'ladi:

$$I_1 = I_{11} = 3,192 \text{ A.}$$

Qarshiligi  $R_2$  bo'lgan tarmoqdagi, ikkinchi tarmoq tokining haqiqiy qiymati  $I_{22}$  va  $I_{33}$  kontur toklaridan aniqlanadi:

$$I_2 = I_{22} + I_{33} = (-1,082) + 5,523 = 6,605 \text{ A.}$$

Qarshiligi  $R_3$  bo'lgan tarmoqdagi, uchinchi tarmoq tokining haqiqiy qiymati  $I_{33}$  kontur tokiga teng bo'ladi:

$$I_3 = I_{33} = 5,523 \text{ A.}$$

Qarshiligi  $R_4$  bo'lgan tarmoqdagi, to'rtinchi tarmoq tokining haqiqiy qiymati  $I_{11}$  va  $I_{33}$  kontur toklaridan aniqlanadi:

$$I_4 = I_{22} + I_{33} = -3,192 + 5,523 = 2,331 \text{ A.}$$

Qarshiligi  $R_5$  bo'lgan tarmoqdagi, beshinchi tarmoq tokining haqiqiy qiymati  $I_{22}$  kontur toklaridan aniqlanadi:

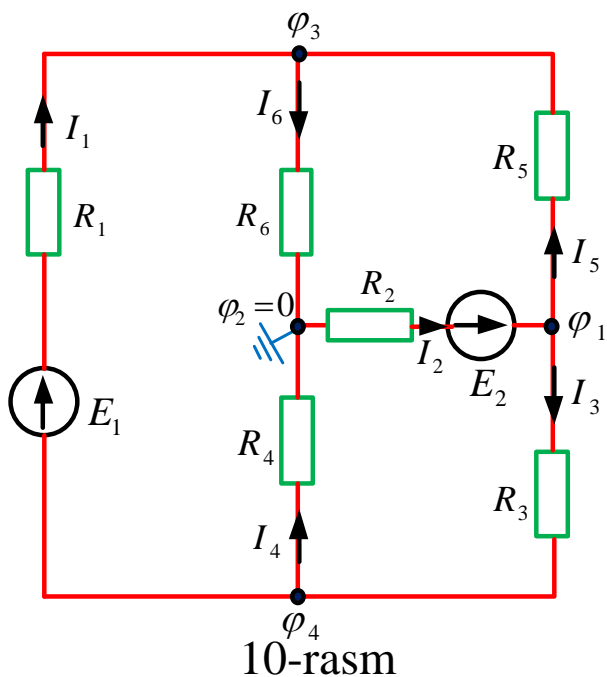
$$I_5 = I_{22} = -(-1,082) = 1,082 \text{ A.}$$

Qarshiligi  $R_6$  bo'lgan tarmoqdagi, oltinchi tarmoq tokining haqiqiy qiymati  $I_{11}$  va  $I_{22}$  kontur toklaridan aniqlanadi:

$$I_6 = I_{11} - I_{22} = 3,192 - (-1,082) = 4,274 \text{ A.}$$

*Izox: hisoblash natijasiga ko'ra biror tarmoq tokning manfiy ishorali bo'lishi, ularning zanjirdagi haqiqiy yo'nalishi, biz qabul qilganga nisbatan qarama-qarshi ekanligini ifodalaydi.*

**3. Tugun potentsiali usuliga asosan hisoblash:** Murakkab elektr zanjirlarini hisoblaganda, bog'liq bo'lmagan konturlar soni tugunlar sonidan bittaga kamaytirilganda, tugun potentsiali usulidan foydalanish maqsadga muvofiq bo'ladi. Bu usulda noma'lum deb berilgan elektr zanjiri sxemasining tugunlar potentsiali qabul qilinadi. Tugunlarni bog'lovchi tarmoqdagi toklar Om qonuni yordamida aniqlanadi. Tugunlar potentsiali usuli bo'yicha tenglamalar tuzilganda biror bir tugunning potentsiali nolga teng deb qabul qilinadi va uni tayanch bo'ladi (10-rasm).



Tugunlar potentsiali usulida noma'lumlar soni tenglamalar soniga teng va sxema uchun bu tenglamalarni Kirxgofning birinchi qonuniga asosan tuzish kerak. "2" tugunning potentsialini nolga teng deb qabul qilamiz, ya'ni  $\varphi_2 = 0$ . Endi faqat 3 ta tugunning potentsiallari  $\varphi_1, \varphi_3, \varphi_4$  ni aniqlashimiz kerak. Qarshilikka teskari bo'lgan kattalik o'tkazuvchanlik deb ataladi.  $g$  tugunga kiruvchi tarmoqning o'tkazuvchanligi.

$$g = \frac{1}{R} [\text{Sm}]$$

Tarmoqdagi toklarni Om qonuni yordamida aniqlaymiz:

- ❖ birinchi tarmoqdan o'tayotgan tok:

$$I_1 = \frac{\varphi_4 - \varphi_3 + E_1}{R_1} = (\varphi_4 - \varphi_3 + E_1)g_1;$$

- ❖ ikkinchi tarmoqdan o'tayotgan tok:

$$I_2 = \frac{\varphi_2 - \varphi_1 + E_2}{R_2} = (E_2 - \varphi_1)g_2;$$

- ❖ uchinchi tarmoqdan o'tayotgan tok:

$$I_3 = \frac{\varphi_1 - \varphi_4}{R_3} = (\varphi_1 - \varphi_4)g_3;$$

- ❖ to'rtinchi tarmoqdan o'tayotgan tok:

$$I_4 = \frac{\varphi_4 - \varphi_2}{R_4} = \varphi_4 g_4;$$

- ❖ beshinchi tarmoqdan o'tayotgan tok:

$$I_5 = \frac{\varphi_1 - \varphi_3}{R_5} = (\varphi_1 - \varphi_3) g_5;$$

- ❖ oltinchi tarmoqdan o'tayotgan tok:

$$I_6 = \frac{\varphi_3 - \varphi_2}{R_6} = \varphi_3 g_6.$$

Tarmoq toklarini Kirxgofning 1 qonuniga nisbatan tuzilgan tenglamaga qo'yamiz:

$$\begin{aligned} \varphi_1 \text{ tugun uchun:} & \quad I_2 - I_3 - I_5 = 0; \\ \varphi_3 \text{ tugun uchun} & \quad : \quad I_1 + I_5 - I_6 = 0; \\ \varphi_4 \text{ tugun uchun} & \quad : \quad -I_1 + I_3 - I_4 = 0. \end{aligned}$$

$$\left\{ \begin{aligned} \frac{-\varphi_1 + E_2}{R_2} - \frac{\varphi_1 - \varphi_4}{R_3} - \frac{\varphi_1 - \varphi_3}{R_5} &= 0 \\ \frac{\varphi_4 - \varphi_3 + E_1}{R_1} + \frac{\varphi_1 - \varphi_3}{R_5} - \frac{\varphi_3}{R_6} &= 0 \\ -\frac{\varphi_4 - \varphi_3 + E_1}{R_1} + \frac{\varphi_1 - \varphi_4}{R_3} - \frac{\varphi_4}{R_4} &= 0 \end{aligned} \right.$$

Ushbu ifodadagi qiymati noma'lum kattaliklarni tenglamaning bir tomoniga, qiymati ma'lum kattaliklarni esa tenglamaning ikkinchi tomoniga o'tkazib qayta yozamiz.



$$\begin{cases} \varphi_1 \left( \frac{1}{R_2} + \frac{1}{R_3} + \frac{1}{R_5} \right) - \varphi_3 \left( \frac{1}{R_5} \right) - \varphi_4 \left( \frac{1}{R_3} \right) = \frac{E_2}{R_2} \\ -\varphi_1 \left( \frac{1}{R_5} \right) + \varphi_3 \left( \frac{1}{R_1} + \frac{1}{R_5} + \frac{1}{R_6} \right) - \varphi_4 \left( \frac{1}{R_1} \right) = \frac{E_1}{R_1} \\ -\varphi_1 \left( \frac{1}{R_3} \right) - \varphi_3 \left( \frac{1}{R_1} \right) + \varphi_4 \left( \frac{1}{R_1} + \frac{1}{R_3} + \frac{1}{R_4} \right) = -\frac{E_1}{R_1} \end{cases}$$

O'tkazuvchanliklar va EYuK manbalarining son qiymatini tenglamalar sistemasiga qo'yib  $\varphi_1, \varphi_3, \varphi_4$  tugun potentsiallarini aniqlaymiz:

$$\begin{cases} (g_2 + g_3 + g_5)\varphi_1 - g_5\varphi_3 - g_3\varphi_4 = g_2E_2 \\ -g_5\varphi_1 + (g_1 + g_5 + g_6)\varphi_3 - g_1\varphi_4 = g_1E_1 \\ -g_3\varphi_1 - g_1\varphi_3 + (g_1 + g_3 + g_4)\varphi_4 = -g_1E_1 \end{cases}$$

$$\begin{aligned} \varphi_a 0,433 - \varphi_c 0,1 - \varphi_d 0,25 &= 10 \\ -\varphi_a 0,1 + \varphi_c 0,354 - \varphi_d 0,111 &= 4,44 \\ -\varphi_a 0,25 - \varphi_c 0,111 + \varphi_d 0,486 &= -4,44 \end{aligned}$$

yoki:

$$\begin{aligned} 0,433\varphi_1 - 0,1\varphi_3 - 0,25\varphi_4 &= 10 \\ -0,1\varphi_1 + 0,354\varphi_3 - 0,111\varphi_4 &= 4,44 \\ -0,25\varphi_1 - 0,111\varphi_3 + 0,486\varphi_4 &= -4,44 \end{aligned}$$

Kramer usulidan foydalanib tenglamalar sistemasini yechamiz.

Determinant:

$$\Delta = \begin{vmatrix} 0,433 & -0,1 & -0,25 \\ -0,1 & 0,354 & -0,111 \\ -0,25 & -0,111 & 0,486 \end{vmatrix} = 0,03667$$

$$\Delta_{11} = \begin{vmatrix} 10 & -0,1 & -0,25 \\ 4,44 & 0,354 & -0,111 \\ -4,44 & -0,111 & 0,486 \end{vmatrix} = 1,494$$

$$\Delta_{22} = \begin{vmatrix} 0,433 & 10 & -0,25 \\ -0,1 & 4,44 & -0,111 \\ -0,25 & -4,44 & 0,486 \end{vmatrix} = 1,097$$

$$\Delta_{33} = \begin{vmatrix} 0,433 & -0,1 & 10 \\ -0,1 & 0,354 & 4,44 \\ -0,25 & -0,111 & -4,44 \end{vmatrix} = 0,68386$$

Tugundagi potentsiallar farqi:

$$\varphi_1 = \frac{\Delta_{11}}{\Delta} = \frac{1,494}{0,03667} = 40,74 \text{ V};$$

$$\varphi_2 = 0 \text{ V};$$

$$\varphi_3 = \frac{\Delta_{22}}{\Delta} = \frac{1,097}{0,03667} = 29,92 \text{ V};$$

$$\varphi_4 = \frac{\Delta_{33}}{\Delta} = \frac{0,68386}{0,03667} = 18,674 \text{ V}.$$

Tugundagi kuchlanishlari bo'yicha tarmoqdagi toklarni aniqlaymiz:  
birinchi tarmoqdan o'tayotgan tok:

$$I_1 = \frac{\varphi_4 - \varphi_3 + E_1}{R_1} = \frac{18,674 - 29,92 + 40}{9} = 3,192 \text{ A};$$

ikkinchi tarmoqdan o'tayotgan tok:

$$I_2 = \frac{\varphi_2 - \varphi_1 + E_2}{R_2} = \frac{0 - 40,74 + 120}{12} = 6,605 \text{ A};$$

uchinchi tarmoqdan o'tayotgan tok:

$$I_3 = \frac{\varphi_1 - \varphi_4}{R_3} = \frac{40,74 - 18,67}{4} = 5,523 \text{ A};$$

to'rtinchi tarmoqdan o'tayotgan tok:

$$I_4 = \frac{\varphi_4 - \varphi_2}{R_4} = \frac{18,64 - 0}{8} = 2,331 \text{ A};$$

beshinchi tarmoqdan o'tayotgan tok:

$$I_5 = \frac{\varphi_1 - \varphi_3}{R_5} = \frac{40,74 - 29,92}{10} = 1,082 \text{ A};$$

oltinchi tarmoqdan o'tayotgan tok:

$$I_6 = \frac{\varphi_3 - \varphi_2}{R_6} = \frac{29,92 - 0}{7} = 4,274 \text{ A}.$$

**4. Aniqlangan tarmoqdagi toklarning to'g'riligini Kirxgofning birinchi va ikkinchi qonunlari yordamida tekshiramiz.**

**1-** tugun uchun  $I_2 - I_3 - I_5 = 0;$

$$6,605 - 5,523 - 1,082 = 0;$$

**2-** tugun uchun  $-I_2 + I_4 + I_6 = 0;$

$$-6,605 + 2,331 + 4,274 = 0;$$

**3-** tugun uchun  $I_1 + I_5 - I_6 = 0;$

$$3,192 + 1,082 - 4,274 = 0;$$

**4-** tugun uchun  $-I_1 + I_3 - I_4 = 0;$

$$-3,192 + 5,523 - 2,331 = 0.$$

**I-** kontur uchun.  $I_1 \cdot R_1 - I_4 \cdot R_4 + I_6 \cdot R_6 = E_1;$

$$3,192 \cdot 9 - 2,331 \cdot 8 + 4,274 \cdot 7 = 40;$$

$$39,998 = 40;$$

**II-** kontur uchun.  $-I_2 \cdot R_2 - I_5 \cdot R_5 - I_6 \cdot R_6 = -E_2;$

$$-6,605 \cdot 12 - 1,082 \cdot 10 - 4,274 \cdot 7 = -120;$$

$$-119,998 = -120;$$

**III-** kontur uchun.  $I_2 \cdot R_2 + I_3 \cdot R_3 + I_4 \cdot R_4 = E_2;$

$$6.605 \cdot 12 + 5,523 \cdot 4 + 2,331 \cdot 8 = 120;$$

$$120 = 120.$$

**5. Quvvat muvozanati tenglamasini tuzamiz va hisoblash xatoligini aniqlaymiz.**

Quvvat muvozanati tenglamasini tuzamiz:

$$P_m = E_1 \cdot R_1 + E_2 \cdot R_2 = 40 \cdot 3,19 + 120 \cdot 6,6 = 919,6 \text{ W};$$

$$P_{is} = I_1^2 \cdot R_1 + I_2^2 \cdot R_2 + I_3^2 \cdot R_3 + I_4^2 \cdot R_4 + I_5^2 \cdot R_5 + I_6^2 \cdot R_6 =$$

$$= 3,19^2 \cdot 9 + 6,6^2 \cdot 12 + 5,52^2 \cdot 4 + 2,33^2 \cdot 8 + 1,68^2 \cdot 10 + 4,27^2 \cdot 7$$

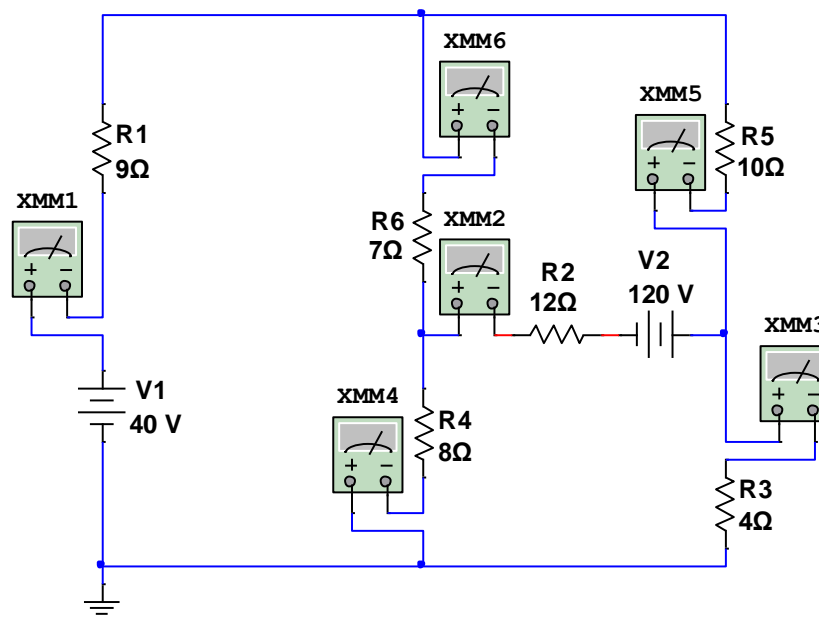
$$= 918,91 \text{ W}.$$

Hisoblashning xatoligi:

$$\gamma = \frac{919,6 - 918,91}{919,255} \cdot 100\% = 0,07 \%$$

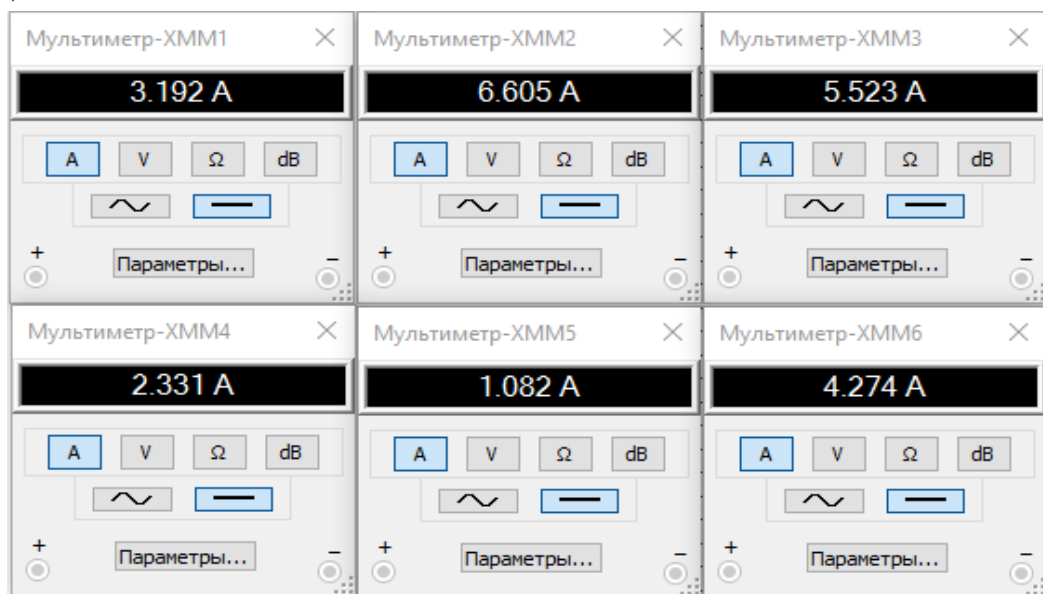
**6. «NI Multisim 12.0» dasturida murakab elektr zanjirining virtual sxemasini yig‘ish va uni ishga tushirish.**

«NI Multisim 12.0» dasturida murakab elektr zanjirining virtual sxemasini yig‘amiz. Virtual sxemani yig‘ish jarayonida zanjirning xar bir tarmog‘iga virtual o‘lchov asboblari ulanadi va virtual o‘lchov asbobi o‘zgarmas tokni o‘lchash uchun ampermetr holatiga o‘tkaziladi, so‘ngra kontur toklari usulidagi hisoblashlarning natijalari bilan taqqoslash maqsadida ishga tushiriladi (11-rasm).



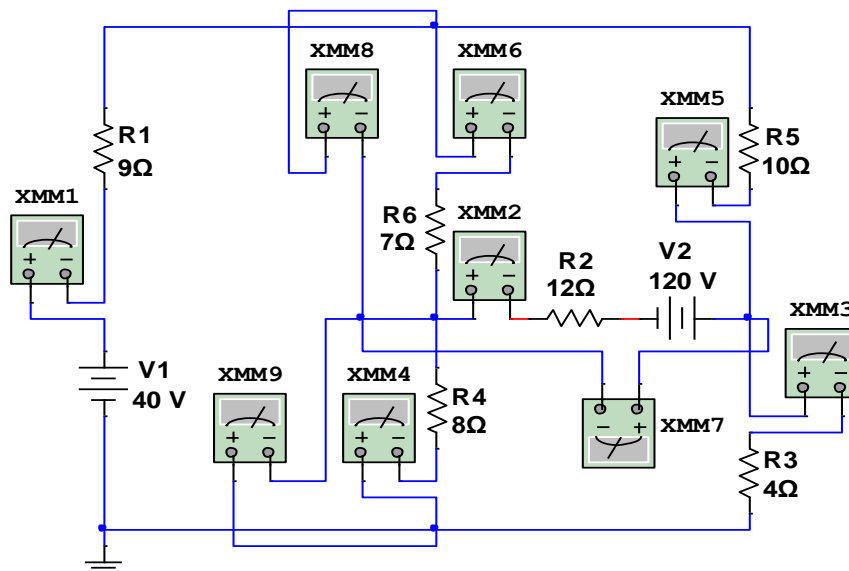
11-rasm. Murakkab elektr zanjirining kontur toklari usulidagi hisoblashlarni tekshirish uchun yig'ilgan virtual sxemasi.

11-rasmdagi murakkab elektr zanjirining virtual sxemasini xar bir tarmog'ida ulangan virtual o'lchov asboblari ko'rsatkichlarini kuzatamiz (12-rasm).



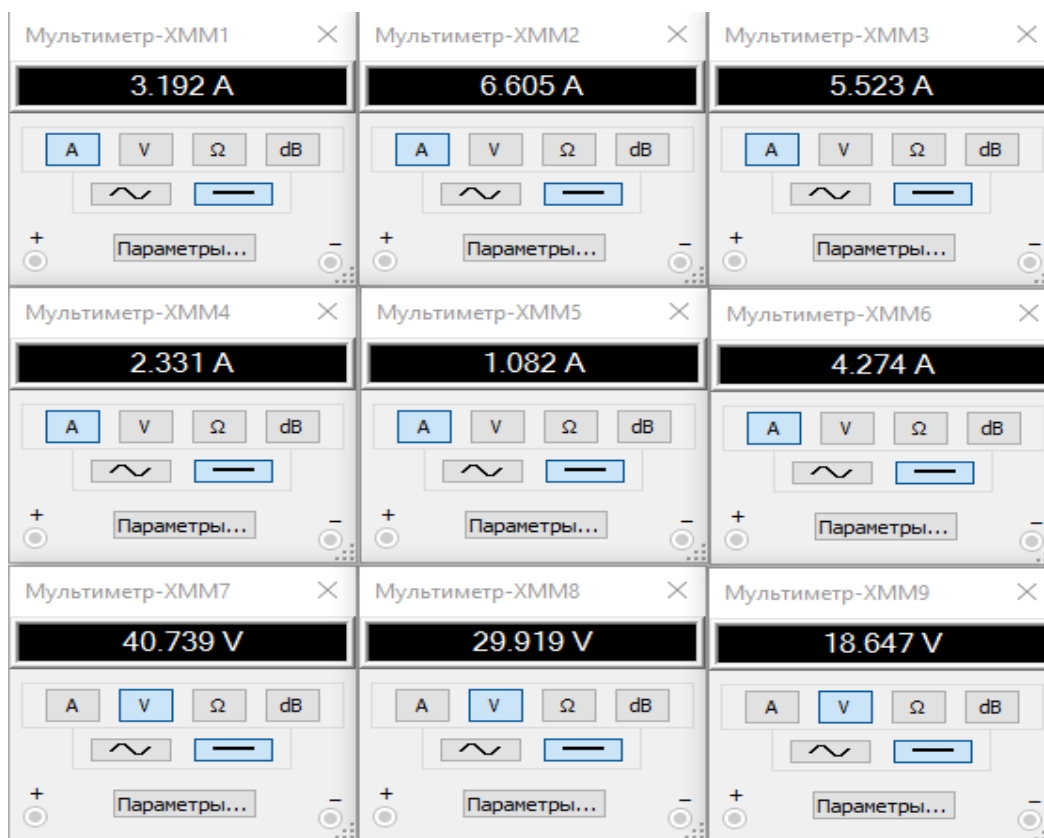
12-rasm. Kontur toklari usulidagi virtual o'lchov asboblari ko'rsatkichlari.

11-rasmdagi murakkab elektr zanjirining virtual sxemasiga tugun potentsiallari usulidagi hisoblashlarni tekshirish maqsadida qo'shimcha virtual o'lchov asboblari ulaymiz va sxemani qayta ishga tushiramiz (13-rasm).



13-rasm. Murakkab elektr zanjirining tugun potentsiallari usulidagi hisoblashlarni tekshirish uchun yig'ilgan virtual sxemasi.

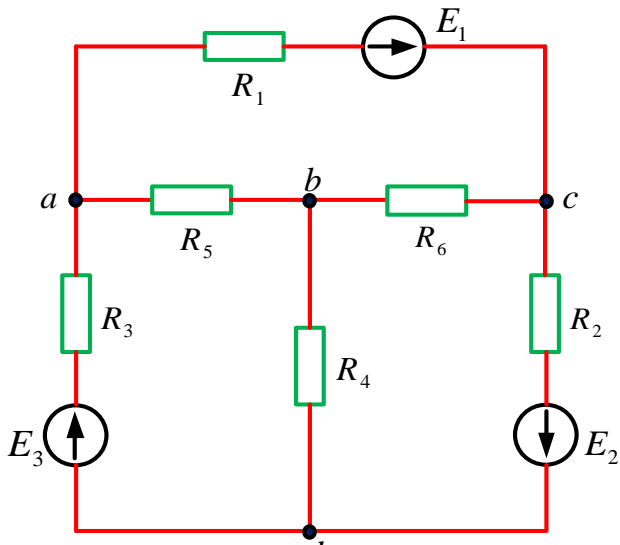
13-rasmdagi murakkab elektr zanjirining virtual sxemasini tugunlar orasida va xar bir tarmog'ida ulangan virtual o'lchov asboblari ko'rsatkichlarini kuzatamiz (14-rasm).



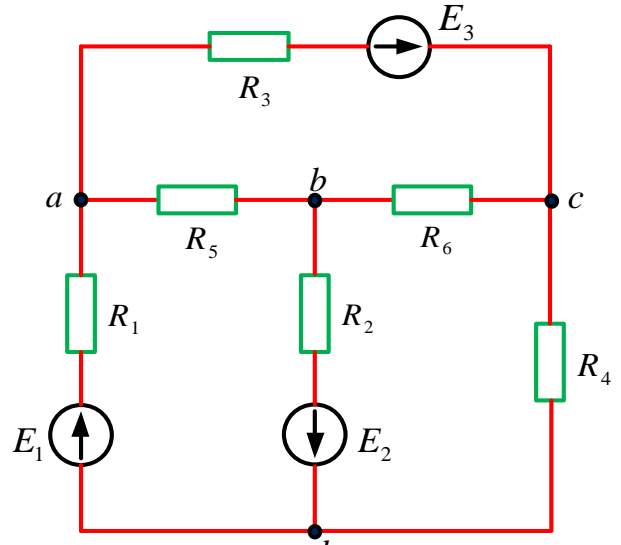
14-rasm. Tugun potentsiallari usulidagi virtual o'lchov asboblari ko'rsatkichlari.

	<b>E<sub>1</sub></b>	<b>E<sub>2</sub></b>	<b>E<sub>3</sub></b>	<b>R<sub>1</sub></b>	<b>R<sub>2</sub></b>	<b>R<sub>3</sub></b>	<b>R<sub>4</sub></b>	<b>R<sub>5</sub></b>	<b>R<sub>6</sub></b>
	<b>Volt</b>			<b>Ω</b>					
<b>1</b>	60	40	20	5	8	6	10	12	4
<b>2</b>	70	110	40	4	5	8	6	10	12
<b>3</b>	80	90	100	12	4	5	8	6	10
<b>4</b>	90	100	80	10	12	4	5	8	6
<b>5</b>	100	80	60	6	10	12	4	5	8
<b>6</b>	110	70	90	8	6	10	12	4	5
<b>7</b>	120	60	80	12	4	8	10	7	9
<b>8</b>	40	120	60	9	12	4	8	10	7
<b>9</b>	50	110	80	7	9	12	4	8	10
<b>10</b>	60	100	40	10	7	9	12	4	8
<b>11</b>	70	90	60	8	10	7	9	12	4
<b>12</b>	80	100	90	4	8	10	7	9	12
<b>13</b>	90	110	80	12	4	8	10	7	9
<b>14</b>	100	120	110	15	6	5	3	4	2
<b>15</b>	110	100	90	3	15	6	5	2	4
<b>16</b>	120	80	100	4	3	15	6	5	7
<b>17</b>	30	60	80	2	4	3	15	6	5
<b>18</b>	100	50	75	6	2	4	3	15	5
<b>19</b>	60	40	20	5	8	6	10	12	4
<b>20</b>	70	110	40	4	5	7	9	11	6
<b>21</b>	80	90	50	12	4	8	5	14	10
<b>22</b>	90	80	100	12	8	10	4	6	2
<b>23</b>	100	80	60	6	10	12	5	4	8
<b>24</b>	110	70	40	8	6	10	4	7	5
<b>25</b>	120	60	35	12	10	8	4	6	9
<b>26</b>	40	80	60	9	11	13	15	17	7
<b>27</b>	50	70	90	7	9	12	4	8	10
<b>28</b>	60	80	100	10	7	9	12	8	4
<b>29</b>	70	90	110	8	10	7	9	12	6
<b>30</b>	80	100	120	4	8	10	6	12	14

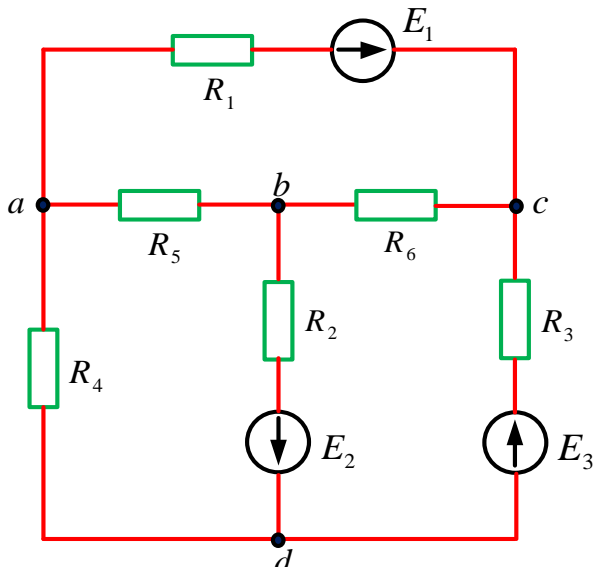
# MURAKKAB ELEKTR ZANJIRI SXEMALARI



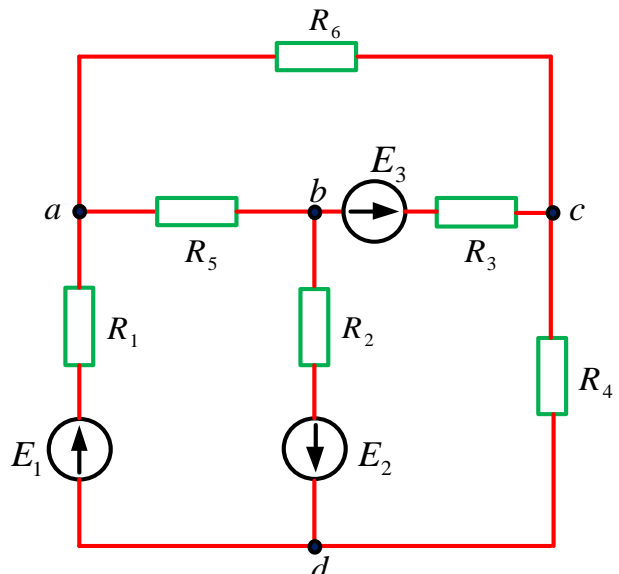
1-sxema



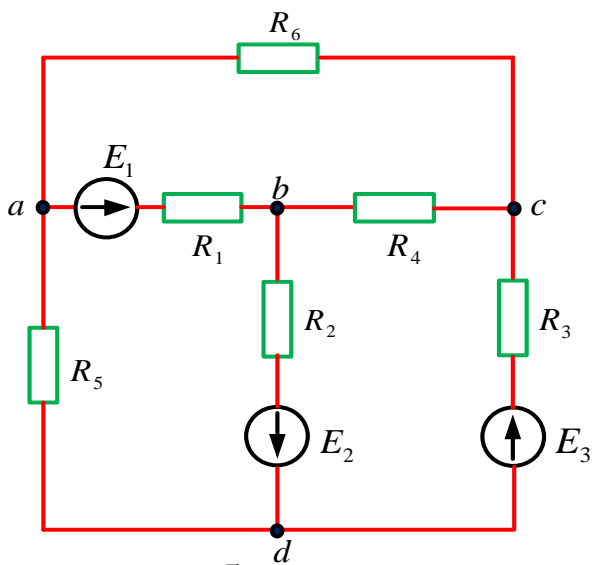
2-sxema



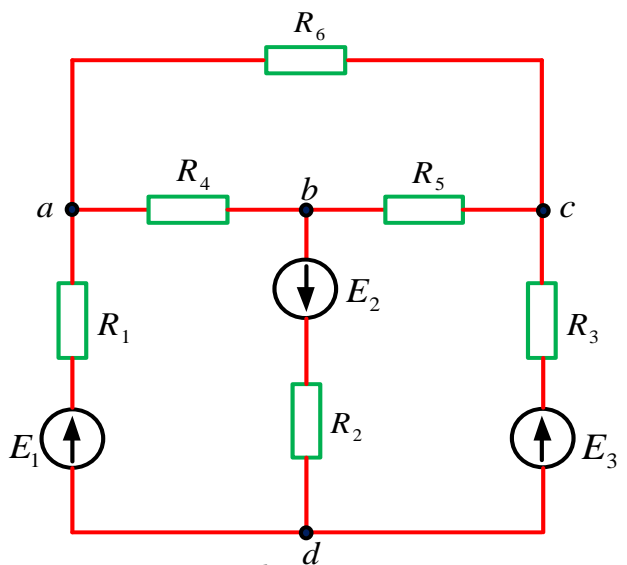
3-sxema



4-sxema

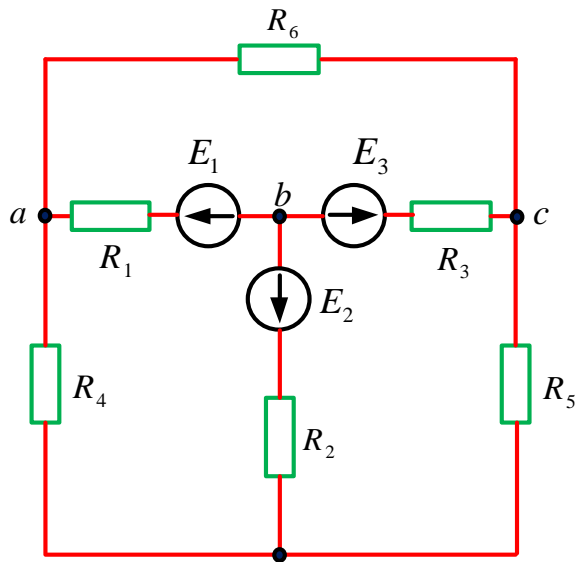


5-sxema

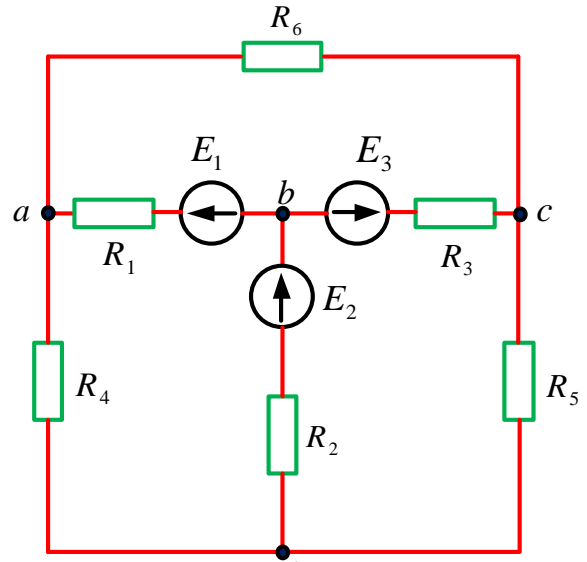


6-sxema

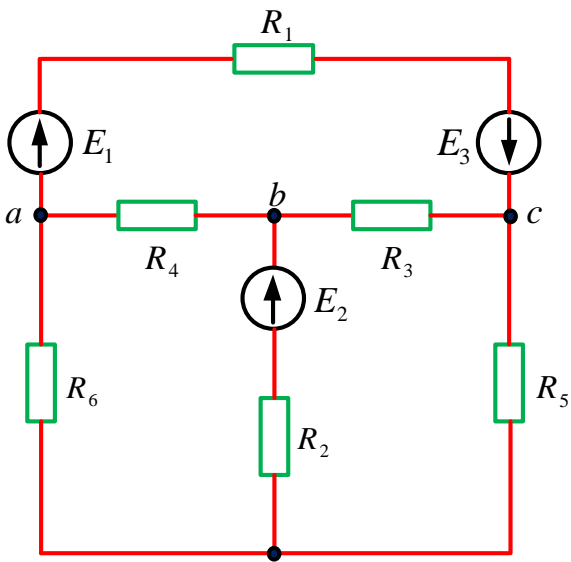




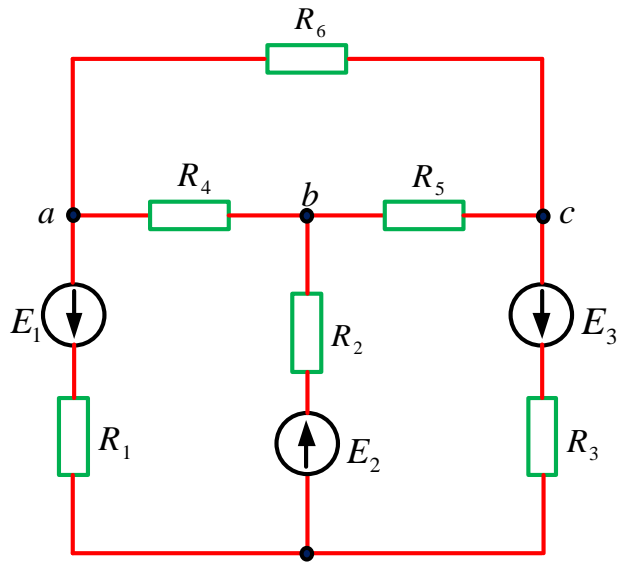
7-sxema



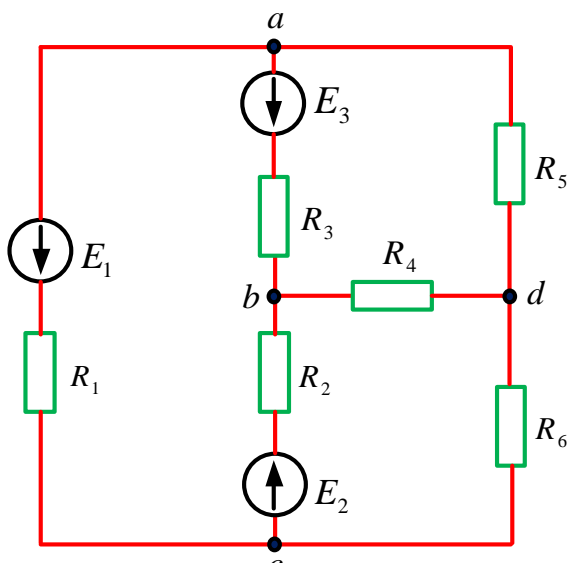
8-sxema



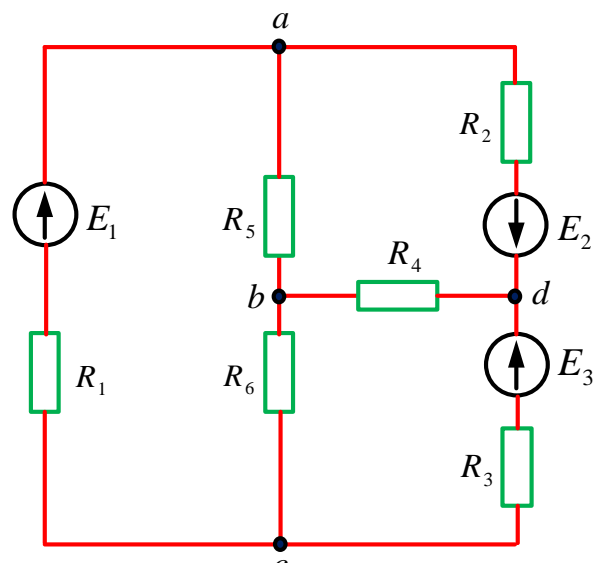
9-sxema



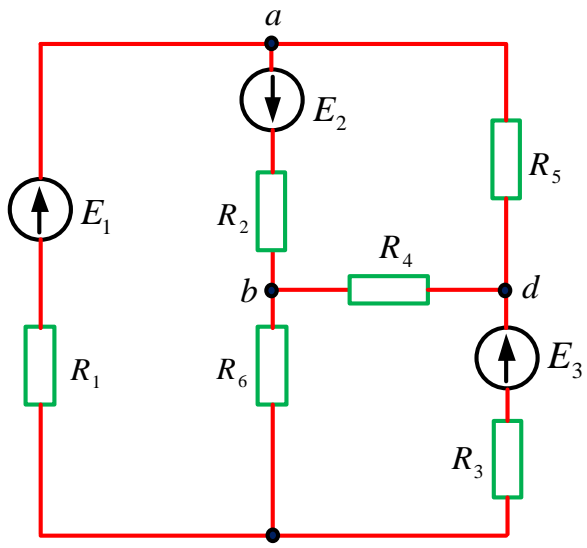
10-sxema



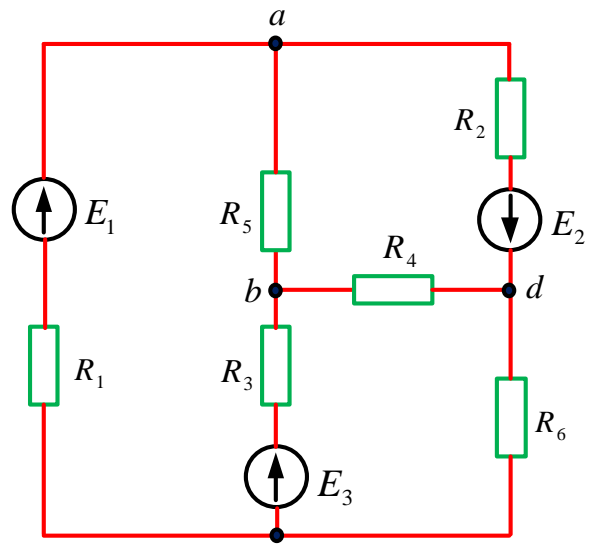
11-sxema



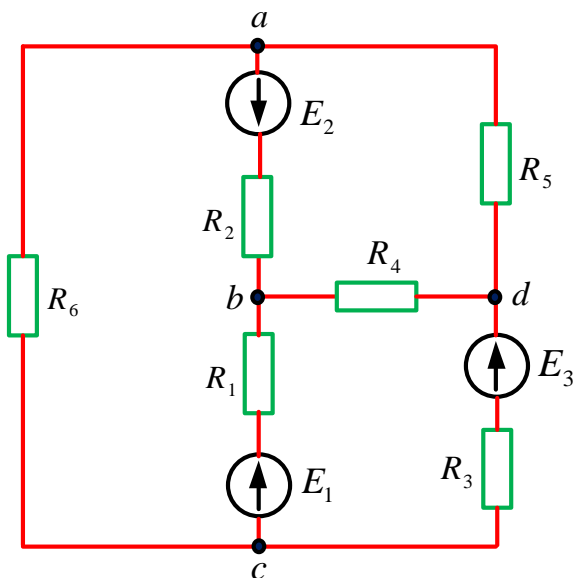
12-sxema



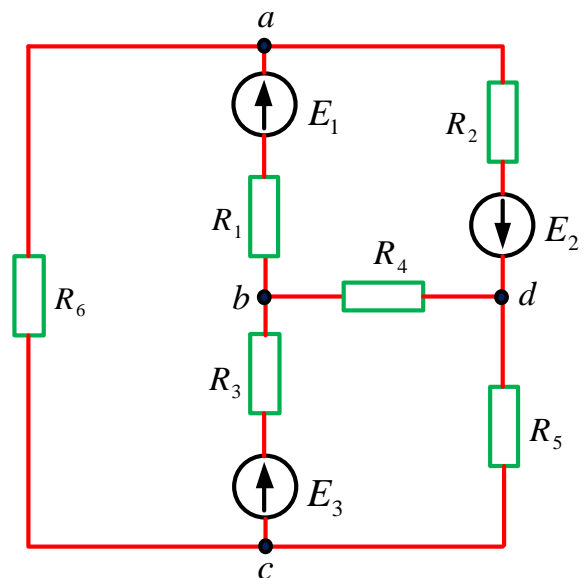
13-sxema



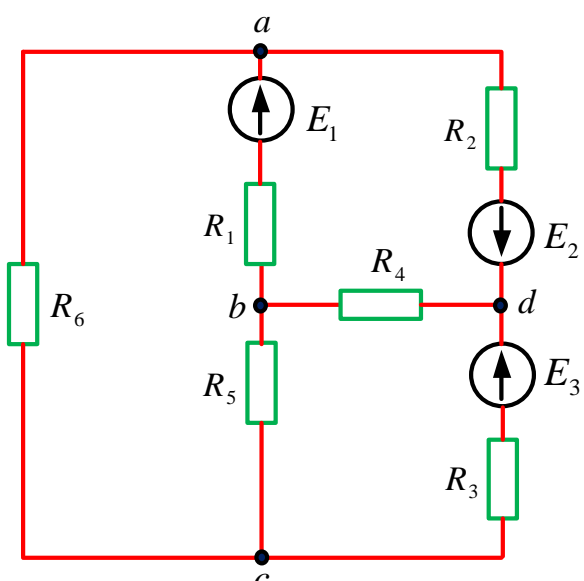
14-sxema



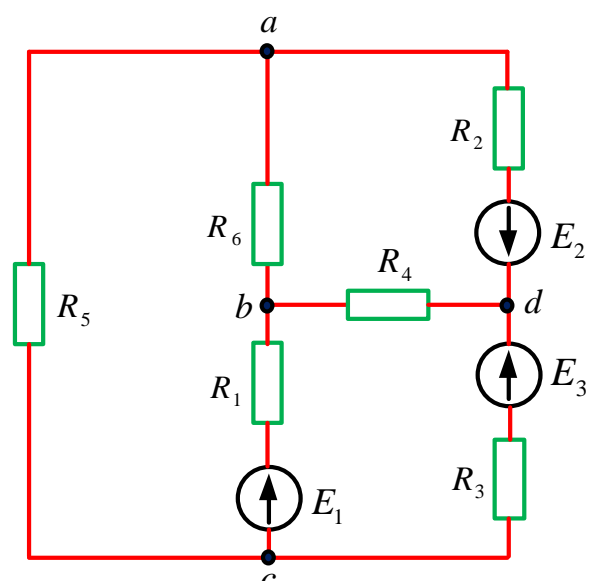
15-sxema



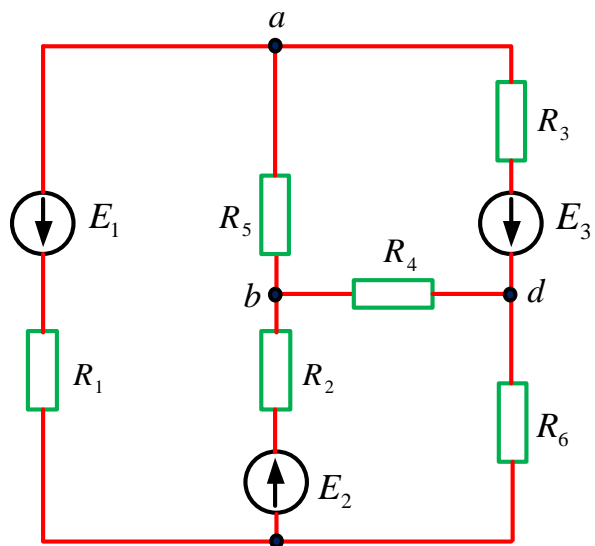
16-sxema



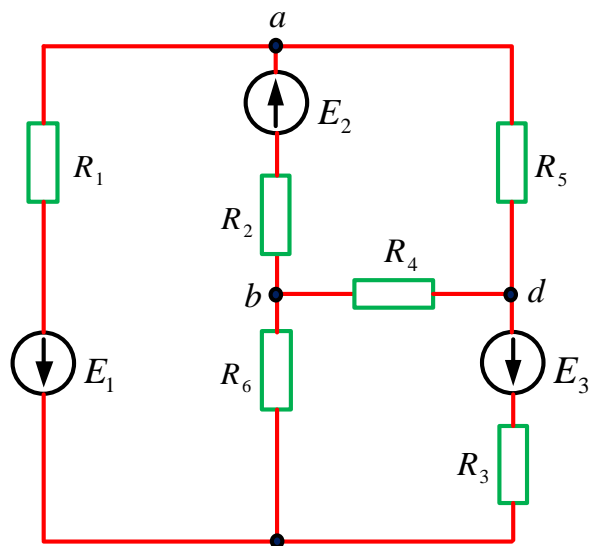
17-sxema



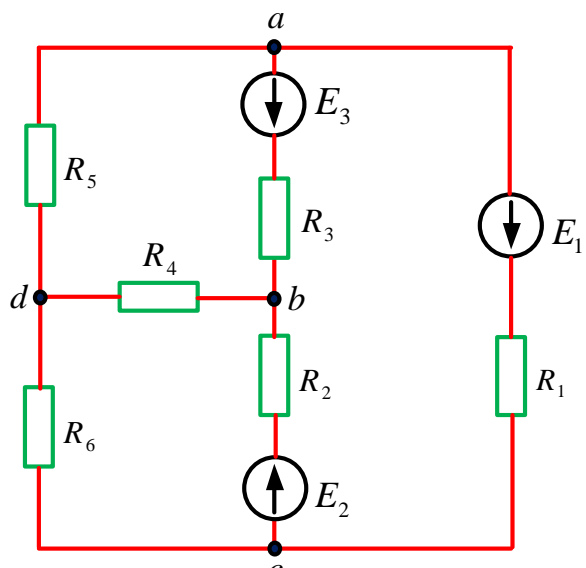
18-sxema



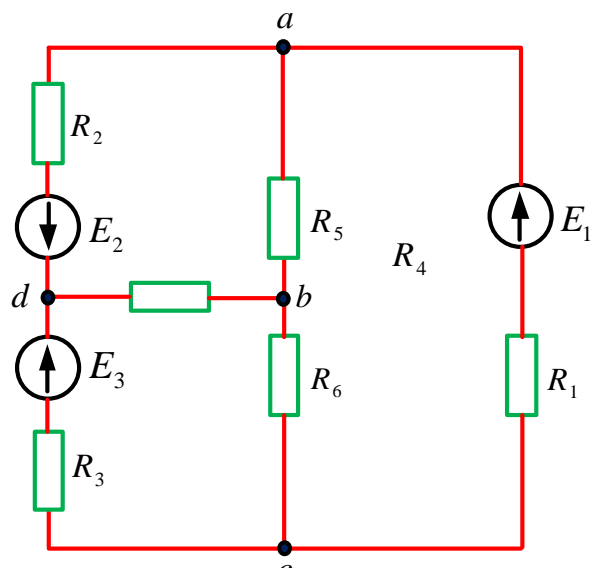
19-sxema



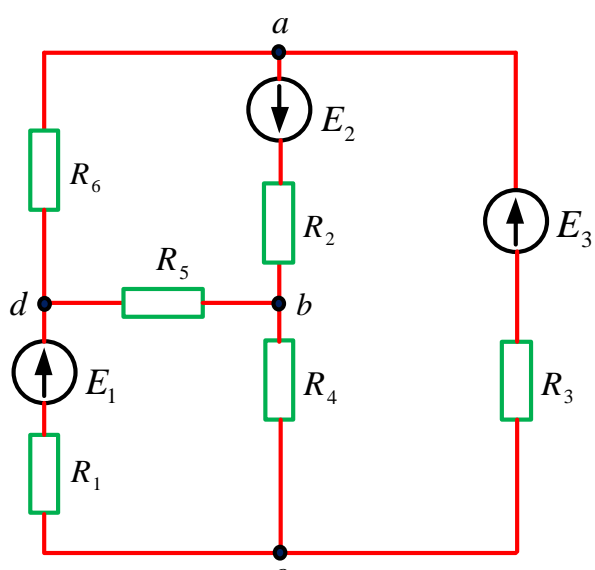
20-sxema



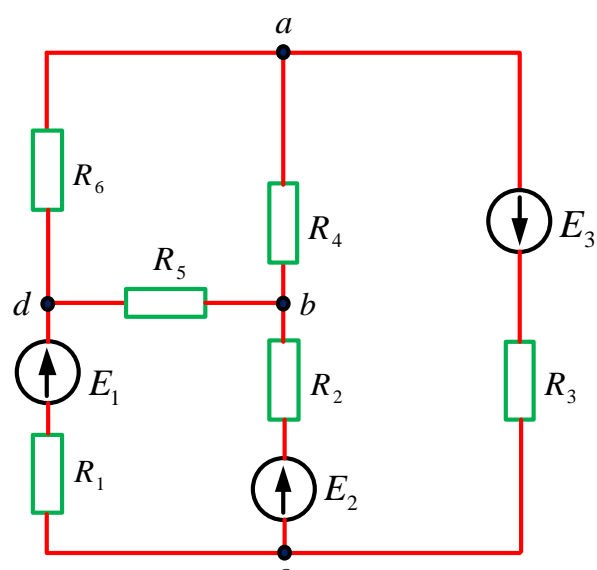
21-sxema



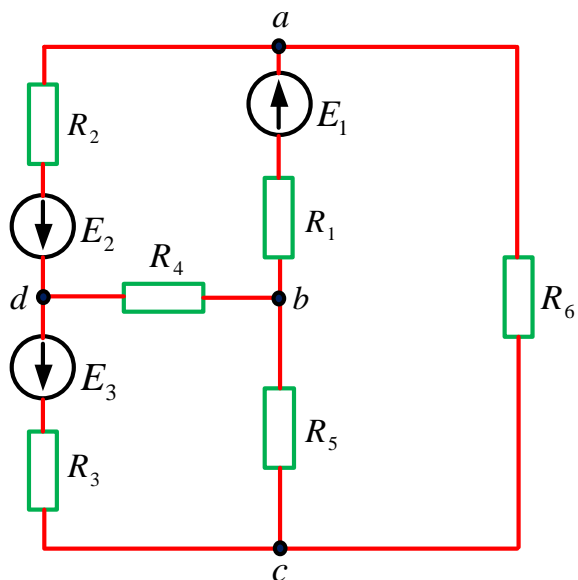
22-sxema



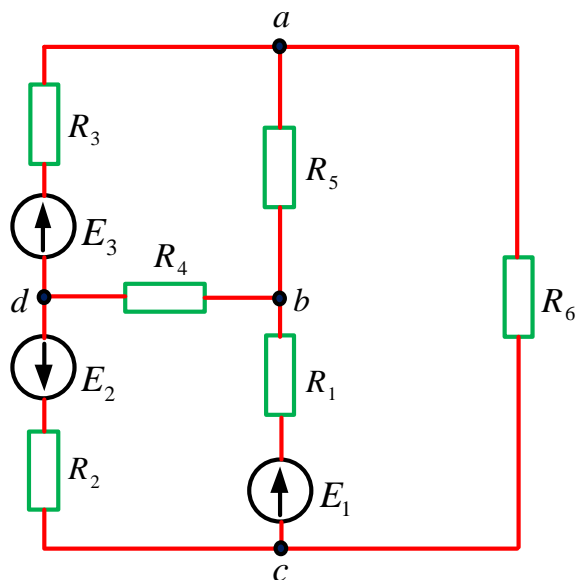
23-sxema



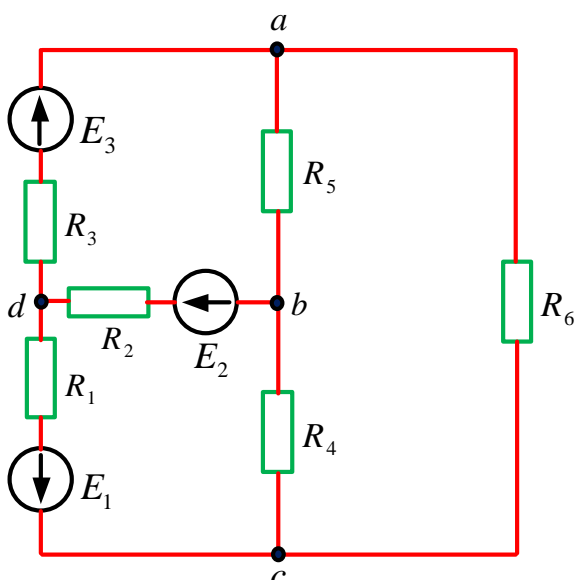
24-sxema



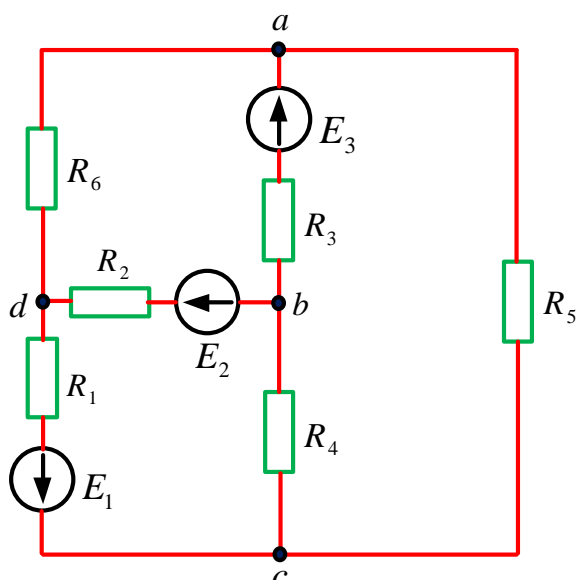
25-sxema



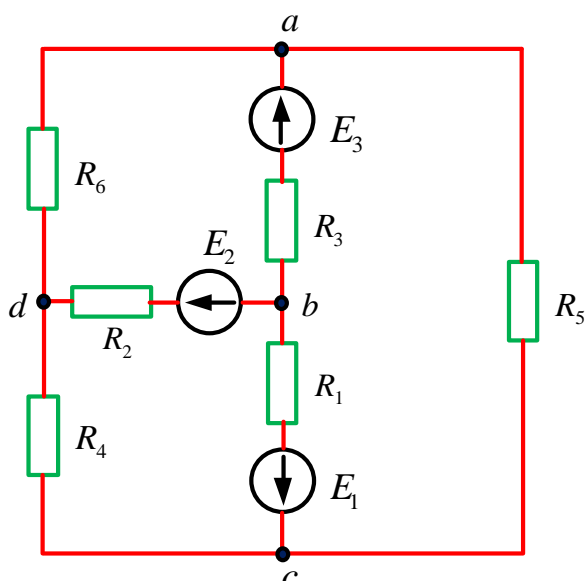
26-sxema



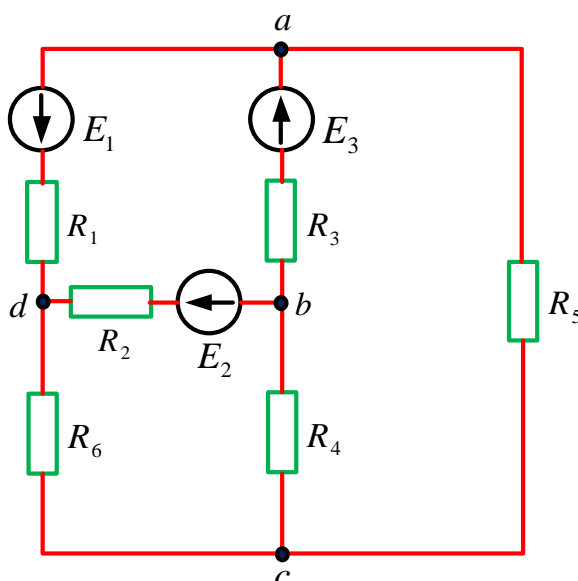
27-sxema



28-sxema



29-sxema



30-sxema

## FOYDALANILGAN ADABIYOTLAR RO‘YHATI

1. Каримов А.С., Ибодуллаев М., Абдуллаев Б. Назарий электротехника. 1 қисм. Дарслик.-Т.: “Фан ва технологиялар” 2017.- 296 б.
2. Демирчан К.С., Нейман Л.Р., Коровкин Н.В., Чечурин В.Л. Теоретические основы электротехники. –СПб.: Питер, 2003. -462 с.
3. Бессонов Л.А. Теоретические основы электротехники. Электрические цепи: Учебник для вузов.-М.: Гардарики, 2006.- 701 с.
4. John Bird. “Electrical and Electronic Principles and Technology” LONDON AND NEW YORK, 2014.-455 p.
5. Абдуллаев Б.А., Бегматов Ш.Э. Электротехника и основы электроники. Методическое электронное пособие к выполнению виртуальных лабораторных работ. -Ташкент: ТГТУ, 2005.
6. Abdullaev B.A, Begmatov Sh.E., Xalmanov D. Elektrotexnika va elektronika asoslari virtual laboratoriya ishlari,Uslubiy ko‘rsatmalar. – Toshkent: ToshDTU, -2016.-86 b.
7. Begmatov Sh.E.«Elektrotexnika va elektronika» fanidan virtual laboratoriya ishlarini bajarishga uslubiy qo‘llanma.-Т.: TDTU, 2018.-115 b.

## MUNDARIJA

<b>1</b>	<b>KIRISH</b>	<b>3</b>
<b>2</b>	<b>MURAKKAB ELEKTR ZANJIRLARINI HISOBLASH USULLARI</b>	<b>5</b>
<b>3</b>	<b>MURAKKAB ELEKTR ZANJIRLARINING VIRTUAL SXEMALARINI YIG‘ISH TARTIBI</b>	<b>14</b>
<b>4</b>	<b>MURAKKAB ELEKTR ZANJIRLARINI HISOBLASH USULLARI BO‘YICHA NAMUNA</b>	<b>16</b>
<b>5</b>	<b>MURAKKAB ELEKTR ZANJIRI SXEMALARI</b>	<b>32</b>
<b>6</b>	<b>FOYDALANILGAN ADABIYOTLAR RO‘YHATI</b>	<b>37</b>

Muharrir:

Sidikova K.A.