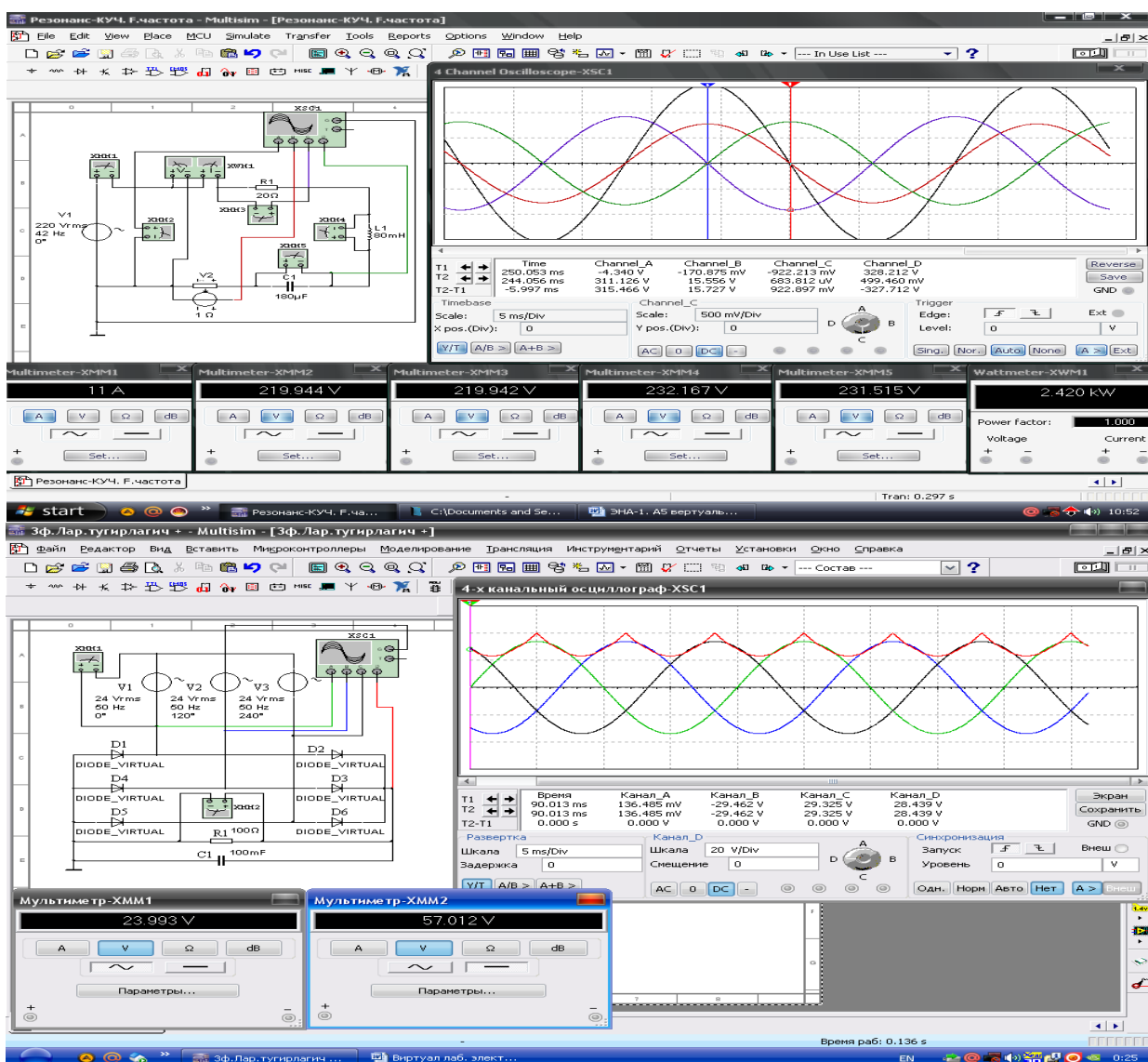


**O‘ZBEKISTON RESPUBLIKASI  
OLIV VA O‘RTA MAXSUS TA‘LIM VAZIRLIGI**

**ISLON KARIMOV NOMIDAGI  
TOSHKENT DAVLAT TEXNIKA UNIVERSITETI**

**ELEKTROTEXNIKA VA ELEKTRONIKA**  
fanidan virtual laboratoriya ishlarini bajarishga  
**USLUBIY QO‘LLANMA**



**Toshkent 2018**

Begmatov SH.E. «Elektrotexnika va elektronika» fanidan virtual laboratoriya ishlarini bajarishga uslubiy qoʻllanma. – Toshkent: ToshDTU, 2018. - 181 b.

Tavsiya etilayotgan uslubiy qoʻllanmada texnika sohasidagi oliy oʻquv yurtlarida va kasb-hunar kollejlarda oʻqitiladigan «Elektrotexnika va elektronika» fanidan laboratoriya ishlarini kompyuterda sxemotexnik modellashtirish dasturi «NI Multisim 14.0» asosida virtual bajarishning nazariy va amaliy tartibi koʻrsatilgan.

Oliy va kasb-hunar oʻquv yurtlarida taʼlim olayotgan talabalar va oʻquvchilar, multimediya xonalarida «Elektrotexnika va elektronika» fanidan laboratoriya ishlarini virtual shaklda bajarish natijasida innovatsion kompyuter texnologiyalarini oʻrganadi.

Islom Karimov nomidagi Toshkent Davlat texnika universiteti Oʻquv - uslubiy kengashining qarori bilan nashr etildi.

Taqrizchilar:

Yusupova G.Q.

Shayxontoxur transport kasb-hunar kolleji  
direktori;

Taslimov A.D.

Toshkent Davlat texnika universiteti,  
«Elektr taʼminoti» kafedrasini mudiri.

© Toshkent Davlat texnika universiteti 2018

## KIRISH

«Faol tadbirkorlik, innovatsion g'oyalar va texnologiyalarni qo'llab-quvvatlash yili»da o'quv jarayonida zamonaviy ta'lim texnologiyalarini yanada jadallroq qo'llash vazifalari qo'yilgan.

Texnika sohasidagi oliy o'quv yurtlarida va kasb-hunar kollejlarda o'qitiladigan «Elektrotexnika va elektronika» fundamental fanlar qatoriga kiradi. Fanni mukammal va puxta o'rganishda laboratoriya ishlari muhim o'rin tutadi.

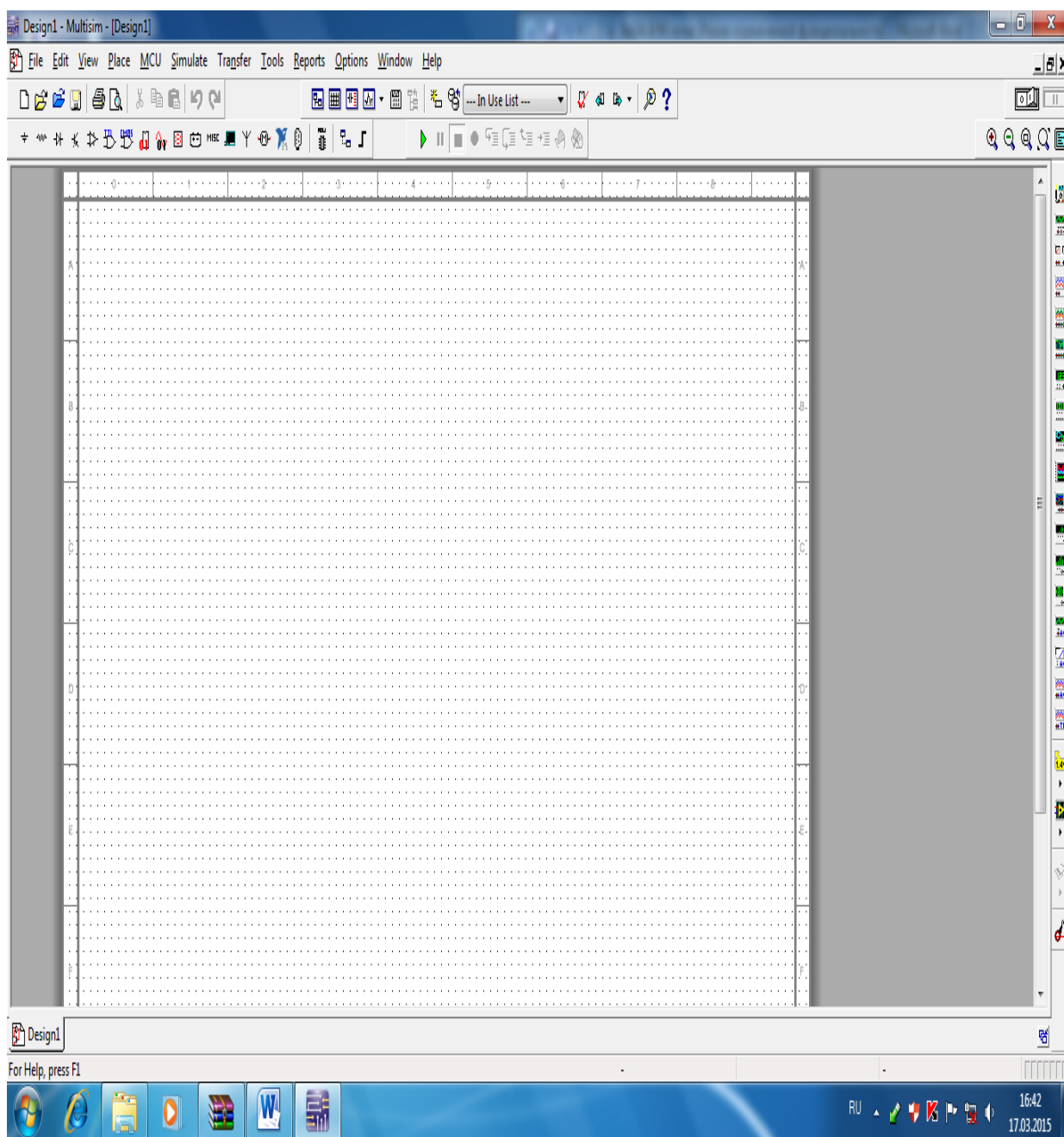
O'quvchilar laboratoriya ishlarini bajarish jarayonida, nazariy bilimlarini tajribalar orqali amaliy jihatdan mustahkamlaydi, mustaqil xulosa chiqarishni o'rganadi va natijada malakaviy ko'nikmalar hosil qiladi.

Uslubiy qo'llanmada «Elektrotexnika va elektronika» fanidan laboratoriya ishlarini virtual bajarishda, zamonaviy ta'lim texnologiyalari qatoriga kiruvchi sxemotexnik modellashtirish «Multisim 14.0» (keyinda «MS 14.0») dasturini qo'llash tavsiya etiladi.

Mazkur uslubiy qo'llanma ta'lim yo'nalishlari va mutaxassisliklarining malaka talablari hamda «Elektrotexnika va elektronika» fanining o'quv dasturi asosida tuzilgan bo'lib, fanni o'qiydigan barcha yo'nalishlar va kasb-hunar kollejlari mutaxassisliklariga mo'lgallangan.

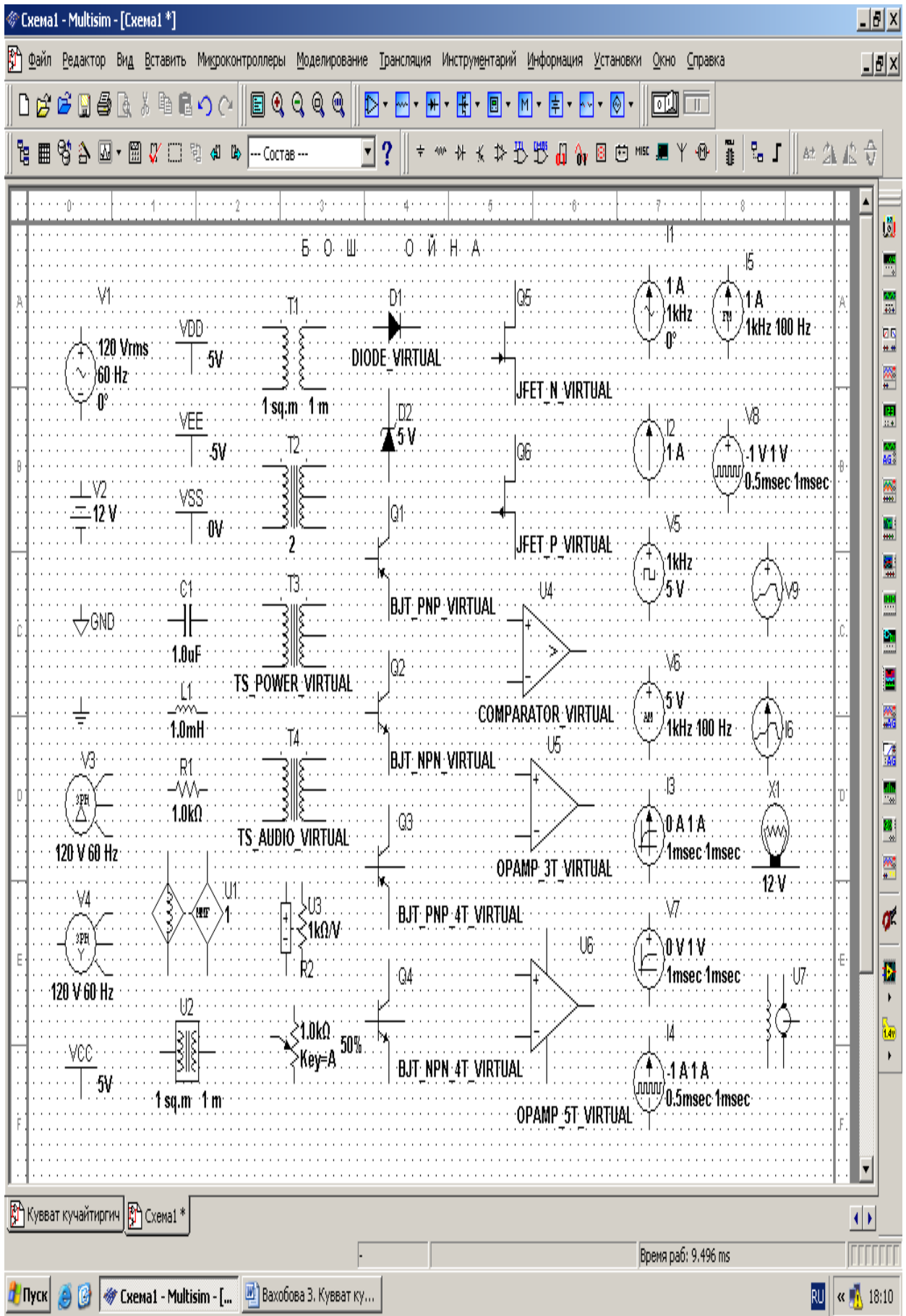
## VIRTUAL LABORATORIYA ISHLARINI BAJARISH TARTIBI

«Elektrotexnika va elektronika» fanidan virtual laboratoriya ishlarini 486 va undan yuqori protsessorli IBM rusumidagi kompyuterlarda bajarish mumkin. Kompyuterning monitorida «MS 14.0» dasturining «Bosh oynasi» ochiladi (1-rasm). «Bosh oyna»ning yuqorisida virtual elektr elementlarning (2-rasm) hamda elektr sxemani ulash, pauza va uzish kalitlari, oʻng tarafida nazorat-oʻlchov, kuzatish va qurish virtual asboblari (1-rasm) bazasi joylashgan.

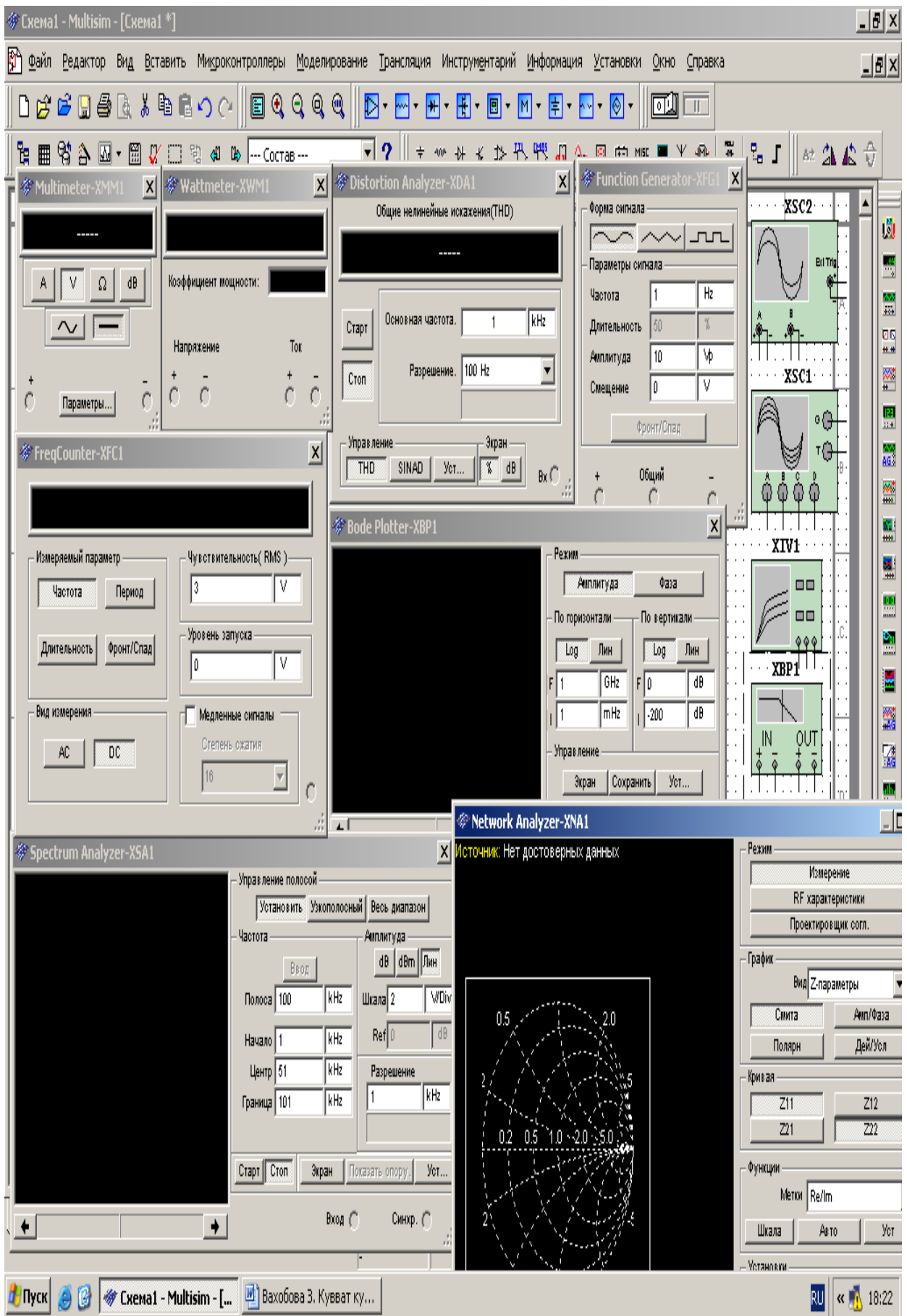


1-rasm. «MS 14.0» dasturining «Bosh oynasi».





2-rasm. «MS 14.0» dasturining virtual elektr va electron elementlar bazasi.



3-rasm. «MS 14.0» dasturining virtual nazorat-oʻlchash, kuzatish va qurish asboblari bazasi.

Virtual laboratoriya ishlari quyidagi tartibda bajariladi:

- O'qituvchi talabalarga «MS 14.0» dasturi to'g'risida qisqacha nazariy va amaliy ma'lumotlar beradi;

- Talaba kompyuterni elektr tarmog'iga ulab «MS 14.0» dasturining «Bosh oyna»siga kiradi va virtual elektr elementlar bazasini (2-rasm), nazorat-o'lchash, kuzatish va qurish asboblari (3-rasm) ajratib oladi hamda ularning ishlash jarayonlarini o'rganadi;

- O'qituvchining topshirig'i asosida talaba bajariladigan laboratoriya ishiga oid virtual elektr sxemani yig'adi va sxemaga nazorat-o'lchov, kuzatish va qurish virtual asboblari ulaydi;

- O'qituvchi yig'ilgan elektr sxemani tekshirib bergandan so'ng, talaba ulash kalitini bosib sxemani ishga tushiradi;

-Talaba virtual nazorat-o'lchov asboblari ko'rsatgan qiymatlarni hisobot jadvaliga yozadi hamda kuzatish va qurish virtual asboblardagi diagrammalarni va tavsiflarni printerdan chiqarib oladi;

-Talaba bajarilgan virtual laboratoriya ishining hisobotini tayyorlaydi va sinov savollariga javob bergan holda hisobotni o'qituvchiga topshiradi.

# **ELEKTROTEXNIKA**

## **qismidan virtual laboratoriya ishlari**

### **1-LABORATORIYA ISHI**

#### **O‘ZGARMAS TOK ELEKTR ZANJIRLARINI TEKSHIRISH**

##### **1.1. ISHNI BAJARISHDAN MAQSAD**

1. Elektr o‘lchov asboblari yordamida elektr zanjir qismlaridagi toklarni va kuchlanishlarni bevosita o‘lchash yo‘li bilan Om qonuni va Kirxgoff qoidalarini tajribada tekshirish.

2. O‘zgarmas tok elektr zanjirida aktiv qarshiliklarni ketma-ket, parallel va aralash ulashni va bu zanjirlarni hisoblash usullarini o‘rganish.

##### **1.2. ISHGA OID NAZARIY TUSHUNCHALAR**

Talabalar laboratoriya ishiga oid nazariy tushunchalarni o‘rganish uchun quyidagi o‘quv qo‘llanmalaridan foydalanadi:

1. Каримов А.С., Абдуллаев Б.А. ва бошқалар. «Электротехника ва электроника асослари». -Тошкент.1995.

2. Хернитер Марк.Е. Multisim 7\*: Современная система компьютерного моделирования и анализа схем электронных устройств. Перевод с англ. Осипов А.И. М.: Издательский дом ДМК пресс, 2006.

3. John Bird. Electrical and electronic principles and technology. Routledge. Taylor and Francis Group. London and New York, 2014.

4. Музин Ю.М. Основы электротехники и электроники «Виртуальная электротехника», С-Пб, «Питер» 2010.

5. Абдуллаев Б.А., Бегматов Ш.Э. «Электротехника и основы электроники». Методическое электронное пособие к выполнению виртуальных лабораторных работ. Ташкент 2005.

6. Begmatov Sh.E., Abidov K.G‘. «Elektrotexnikaning nazariy asoslari» fanidan virtual laboratoriya ishlarini bajarish bo‘yicha uslubiy ko‘rsatmalar. 1-qism. Toshkent, ToshDTU, 2013.

7. Abdullayev B.A., Begmatov SH.E., Xalmanov D.X. «Elektrotexnika va elektronika asoslari» fanidan virtual laboratoriya ishlarini bajarishga uslubiy ko‘rsatmalar. Toshkent, ToshDTU, 2016. 85 b.

8. Begmatov Sh.E., Idrisxodjayeva M.U.. “Elektr mexanik tizimlarining o‘zgartgich texnikasi va ta’minot manbai fanidan virtual laboratoriya ishlarini bajarishga uslubiy ko‘rsatmalar.-Toshkent: ToshDTU, 2016. 44 b.

9. [www.ni.com/multisim/](http://www.ni.com/multisim/)

### **1.3. ISHNI BAJARISH TARTIBI**

O‘qituvchining topshirig‘iga binoan talaba laboratoriya ishini quyidagi tartibda bajaradi:

Kompyuter monitorida «MS 14.0» dasturining «Bosh oynasi»ni ochadi (1-rasm). «Bosh oyna»da joylashgan virtual elektr elementlar, kommutasiya qurilmalari va virtual asboblar bazasi bilan tanishadi, shuningdek kerakli elementlarni tanlab virtual elektr sxemani yig‘adi va ishga tushiradi.

### **O‘ZGARMAS KUCHLANISH MANBAIGA AKTIV QARSHILIKLAR KETMA-KET ULANGAN ELEKTR ZANJIRI**

1. O‘zgarmas tokli kuchlanish manbaiga aktiv qarshiliklar ketma-ket ulangan (1.1-rasm) elektr zanjirining virtual sxemasini yig‘adi hamda tok, kuchlanishlar, aktiv quvvat va quvvat koeffitsiyentining (XWM1) qiymatlarini o‘lchash uchun virtual o‘lchov asboblarini (XMM1-XMM5, XWM1) ulaydi.

2. O‘zgarmas tokli kuchlanishning oss‘illogrammasini kuzatish uchun ossillografni (XSC1) ulaydi.

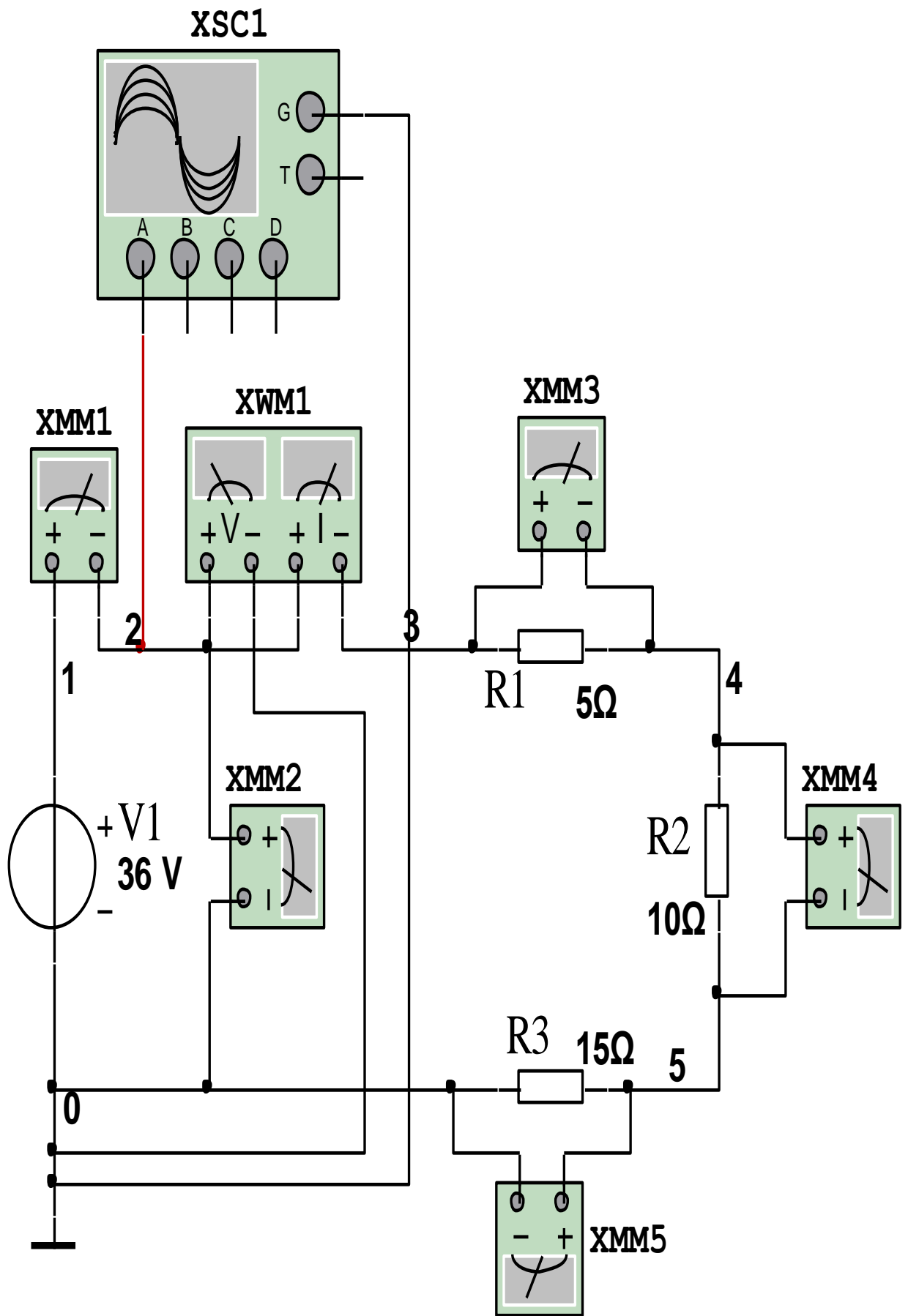
3. Virtual o‘lchov asboblarining va oss‘illografning shaklini kattalashtiradi.

4. Ulash (1 raqami) tugmasini bosib virtual sxemani (1.2-rasm) ishga tushiradi va o‘lchov asboblari ko‘rsatgan tok, kuchlanishlar va quvvat qiymatlarni 1.1-jadvaldagi «O‘lchashlar» qatoriga yozadi. So‘ngra, «Hisoblashlar» qatorini to‘ldirib Om qonunini va Kirxgoffning 2-qoidasini tekshiradi.

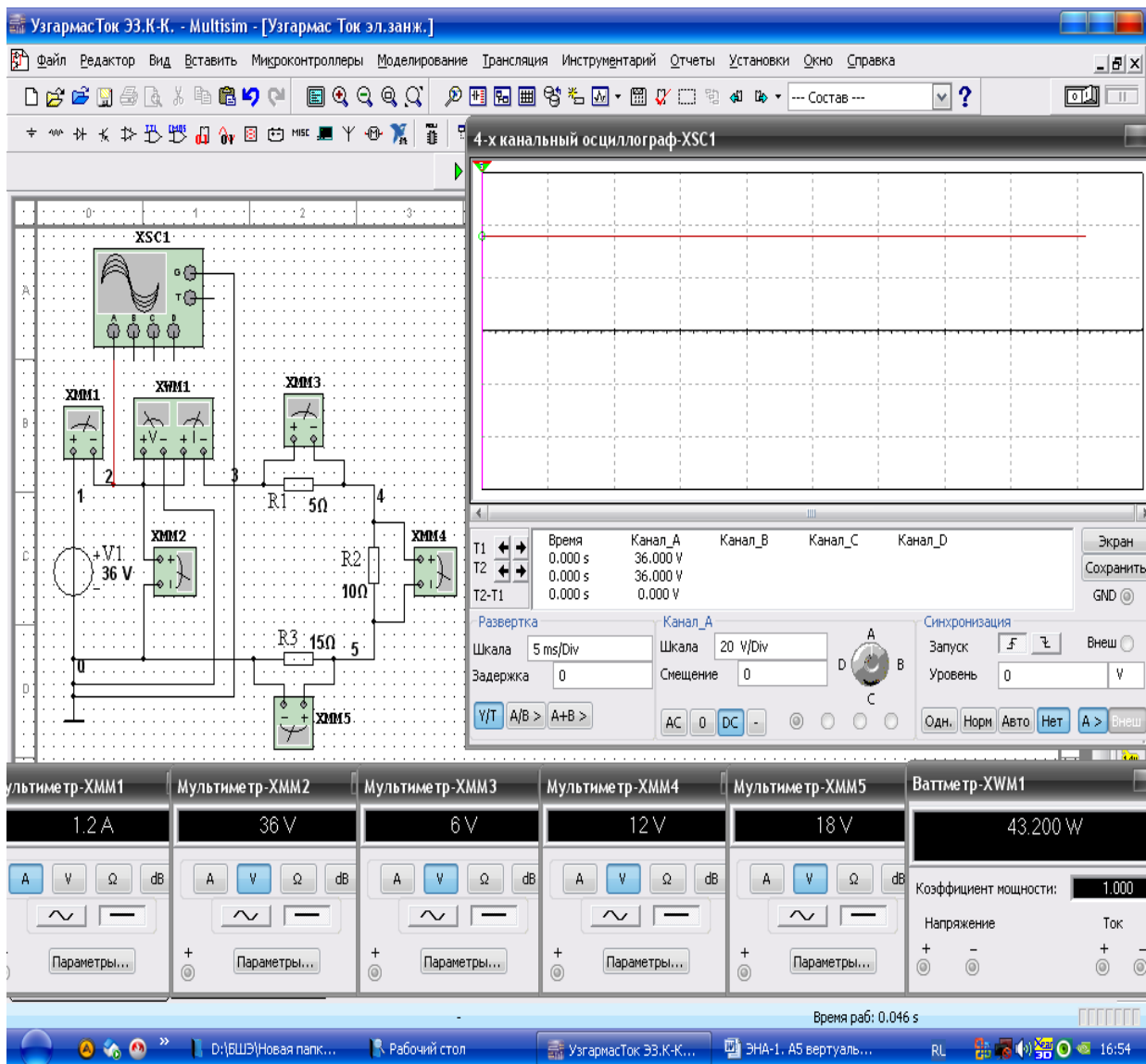
1.1-rasmda tasvirlangan virtual elektr zanjirida:

-O‘zgarmas tokli kuchlanish manbai V1ning kuchlanishi 36 V.

-Aktiv qarshiliklar qiymatlari:  $R_1=5 \text{ Om}$ ,  $R_2=10 \text{ Om}$ ,  $R_3=15 \text{ Om}$ .



1.1-rasm. O'zgarmas tokli kuchlanish manbaiga aktiv qarshiliklar ketma-ket ulangan elektr zanjirning virtual sxemasi.



1.2-rasm . O‘zgarmas tokli kuchlanish manbaiga aktiv qarshiliklar ketma-ket ulangan virtual elektr zanjirning modeli.

1.1-jadval.

O‘lchashlar							Hisoblashlar		
I	U	U <sub>1</sub>	U <sub>2</sub>	U <sub>3</sub>	P	cosφ	U <sub>1</sub> +U <sub>2</sub> +U <sub>3</sub> =U	R <sub>ekv</sub> =R <sub>1</sub> +R <sub>2</sub> +R <sub>3</sub>	I =U/R <sub>ekv</sub>
A	B	B	B	B	Vt	-	B	Om	A

### O‘ZGARMAS KUCHLANISH MANBAIGA AKTIV QARSHILIKLAR PARALLEL ULANGAN ELEKTR ZANJIRI

1. O‘zgarmas tokli kuchlanish manbaiga aktiv qarshiliklar parallel ulangan (1.3-rasm) elektr zanjirining virtual sxemasini yig‘adi hamda kuchlanish, toklar, aktiv quvvat va quvvat koeffitsiyentining qiymatlarini o‘lchash uchun virtual o‘lchov asboblari (XMM1-XMM5,XWM1) ulaydi.

2. O'zgarmas tokli kuchlanishning oss'illogrammasini kuzatish uchun oss'illografni (XSC1) ulaydi.

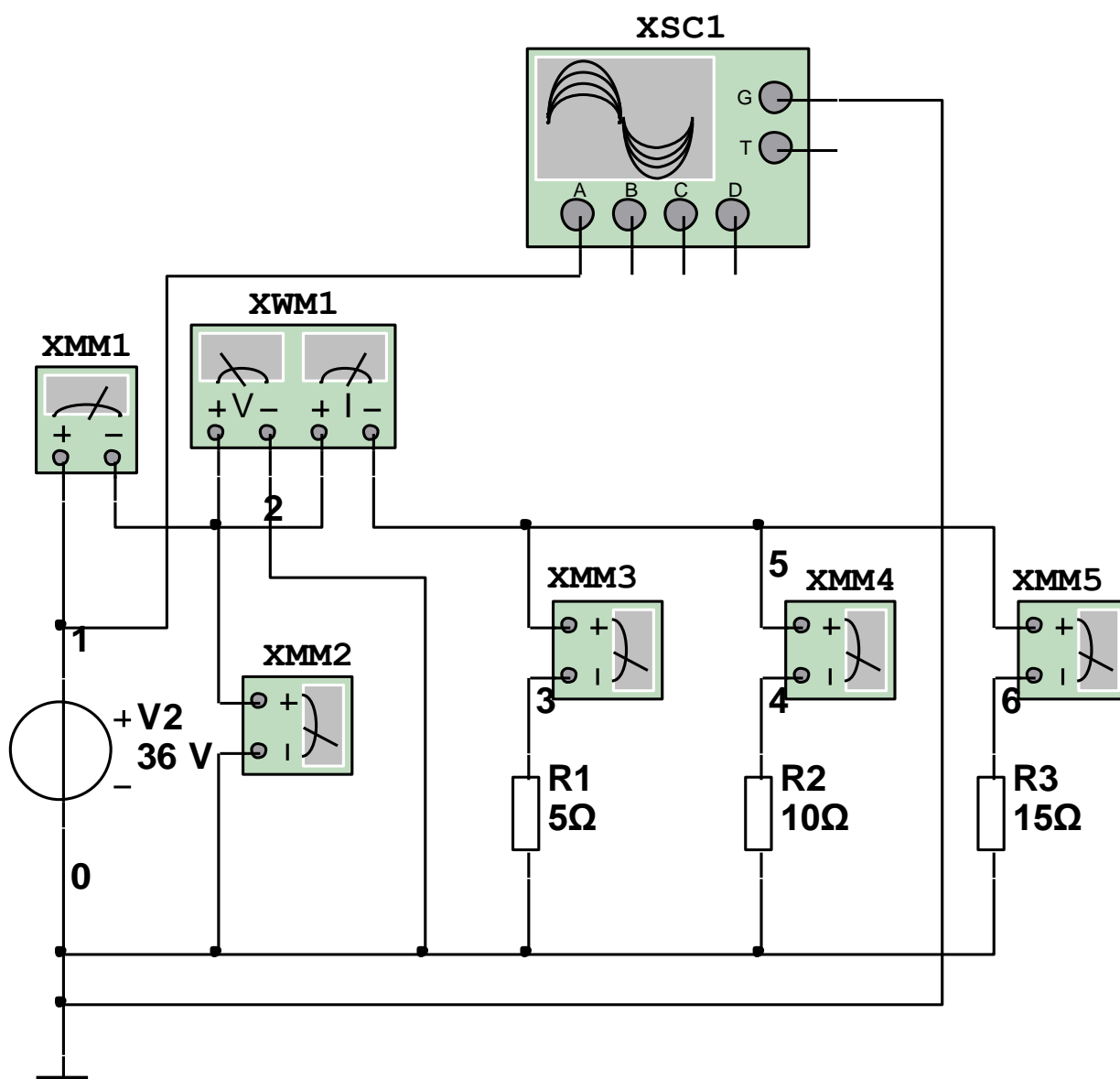
3. Kompyuter monitorida virtual o'lchov asboblarning va oss'illografning shaklini kattalashtiradi.

4. Ulash (1 raqami) tugmasini bosib virtual sxemani (1.4-rasm) ishga tushiradi va o'lchov asboblari ko'rsatgan kuchlanish va toklar qiymatlarni 1.2-jadvaldagi «O'lchashlar» qatoriga yozadi. So'ngra, «Hisoblashlar» qatorini to'ldirib Om qonunini va Kirxgoffning 1-qoidasini tekshiradi.

1.3-rasmda tasvirlangan virtual elektr zanjirida:

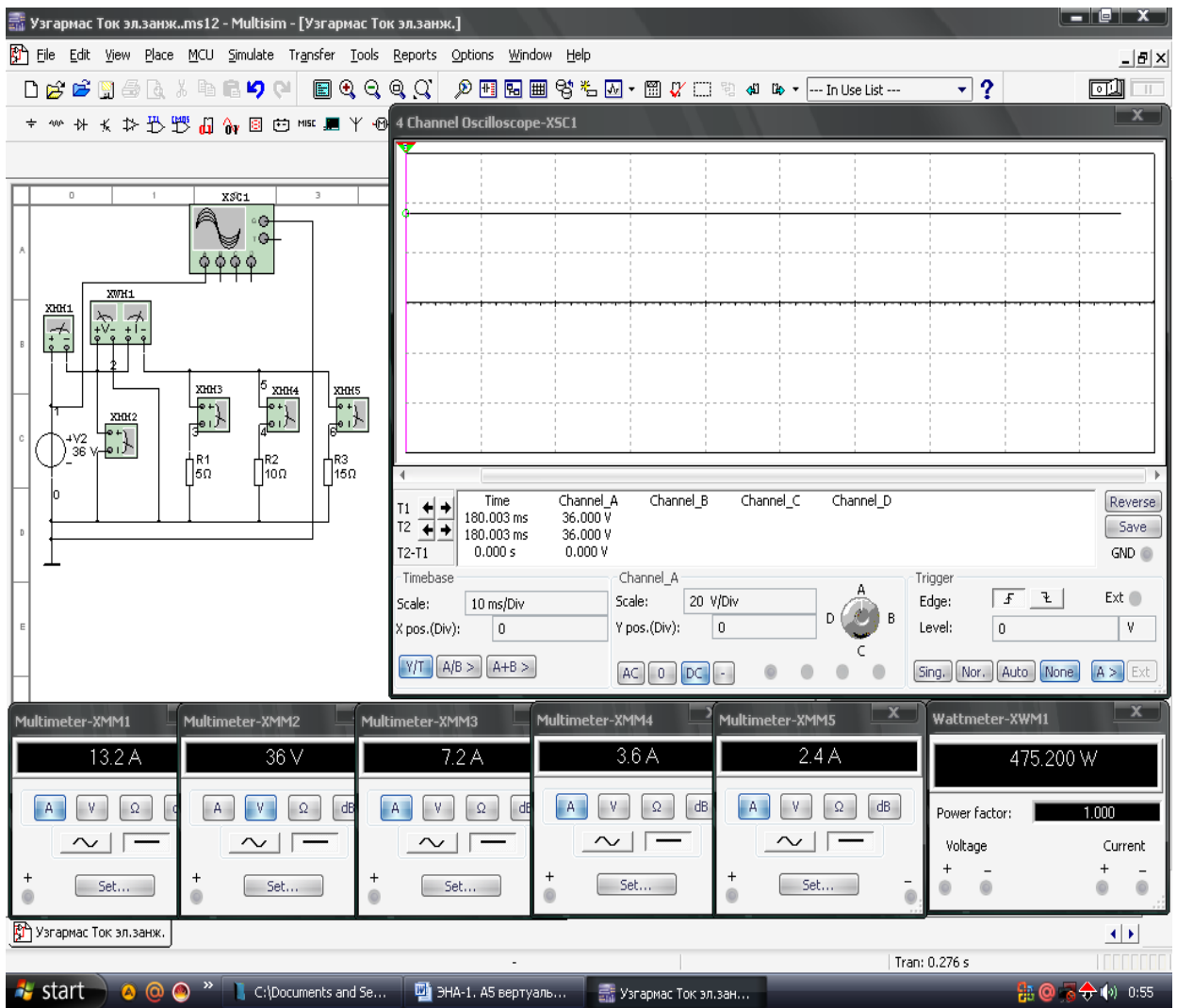
-O'zgarmas tokli kuchlanish manbai V2 ning kuchlanishi 36 V.

-Aktiv qarshiliklar qiymati:  $R_1=5\ \Omega$ ,  $R_2=10\ \Omega$ ,  $R_3=15\ \Omega$ .



1.3-rasm . O'zgarmas tokli kuchlanish manbaiga aktiv qarshiliklar parallel ulangan elektr zanjirning virtual sxemasi.





1.4-rasm. O‘zgarmas tokli kuchlanish manbaiga aktiv qarshiliklar parallel ulangan virtual elektr zanjirning modeli.

1.2-jadval.

O‘lchashlar						Hisoblashlar		
U	I	$I_1$	$I_2$	$I_3$	P	$I_1 + I_2 + I_3 = I$	$g_{ekv} = g_1 + g_2 + g_3$	$I = U g_{ekv}$
B	A	A	A	A	Vt	A	1/Om	A

## O‘ZGARMAS KUCHLANISH MANBAIGA AKTIV QARSHILIKLAR ARALASH ULANGAN ELEKTR ZANJIRI

1. O‘zgarmas tokli kuchlanish manbaiga aktiv qarshiliklar aralash ulangan (1.5-rasm) elektr zanjirining virtual sxemasini yig‘adi hamda kuchlanishlar, toklar, aktiv quvvat va quvvat koeffitsiyentining qiymatlarini o‘lchash uchun virtual o‘lchov asboblarini (XMM1-XMM6, XWM1) ulaydi.

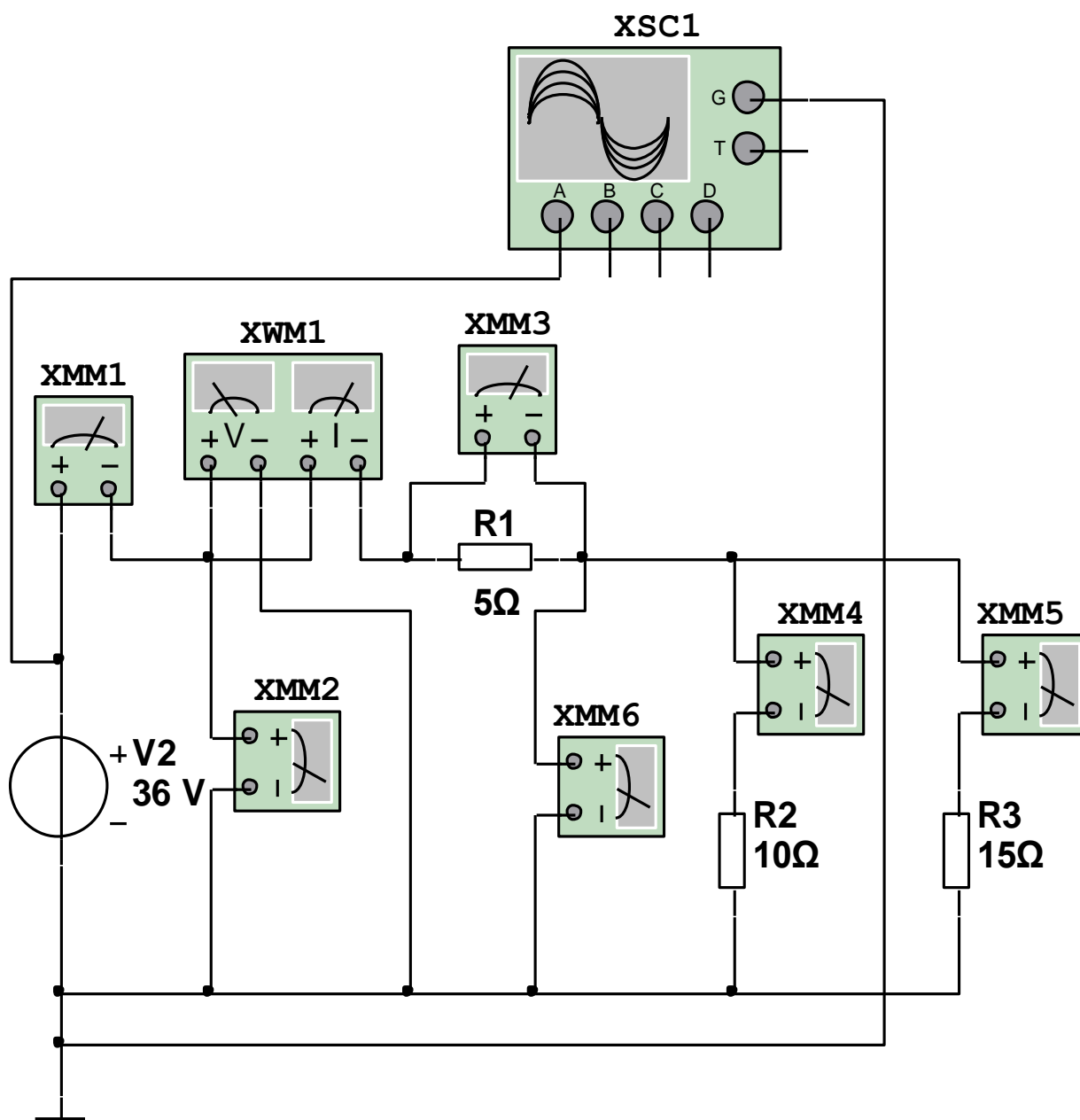
2. O‘zgarmas tokli kuchlanishning oss‘illogrammasini kuzatish uchun oss‘illografni (XSC1) ulaydi.

3. Kompyuter monitorida virtual o'lchov asboblarning va oss'illografning shaklini kattalashtiradi.

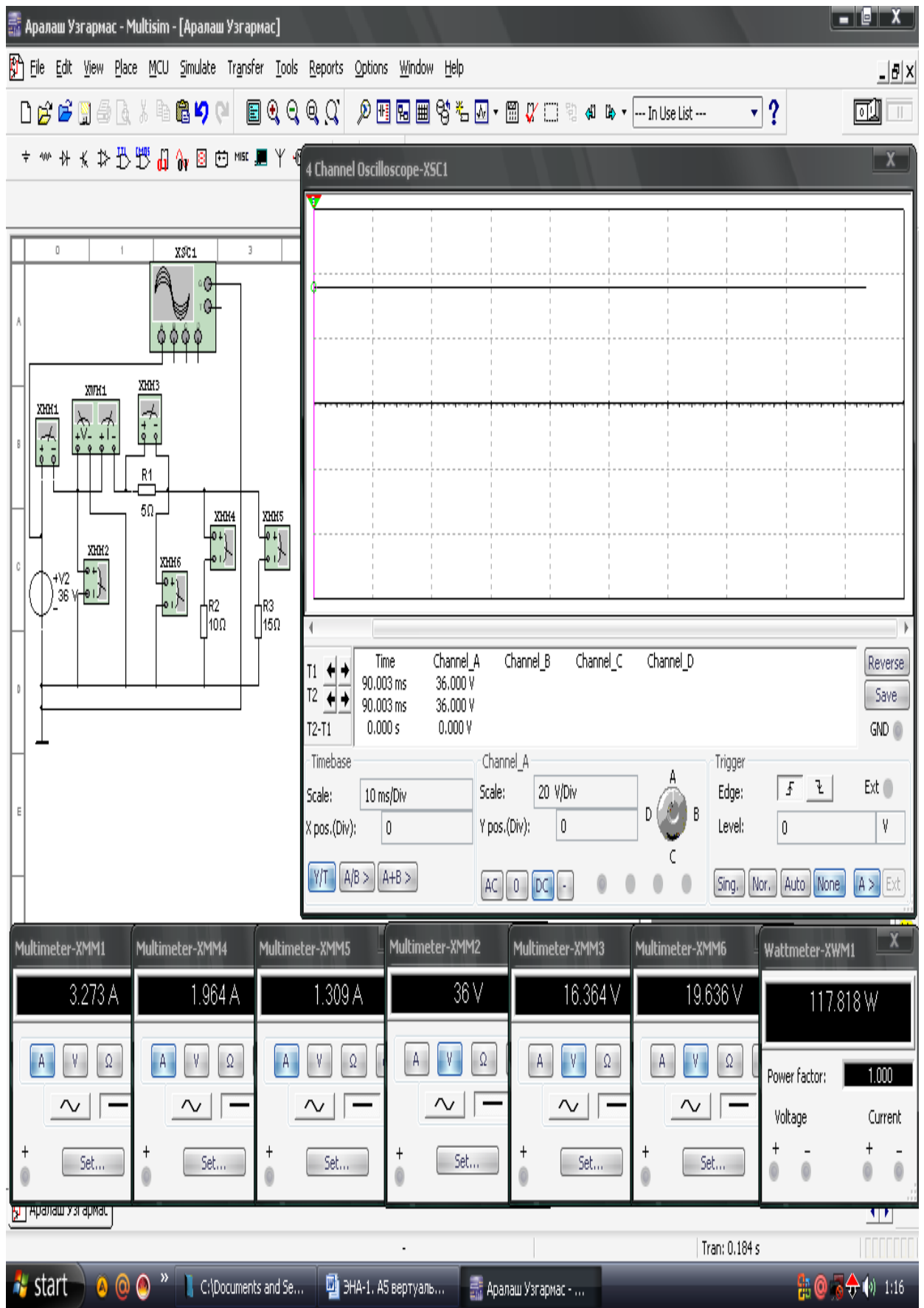
4. Ulash (1 raqami) tugmasini bosib virtual sxemani (1.6-rasm) ishga tushiradi va o'lchov asboblari ko'rsatgan kuchlanish va toklar qiymatlarni 1.3-jadvaldagi «O'lchashlar» qatoriga yozadi. So'ngra, «Hisoblashlar» qatorini to'ldirib Om qonunini va Kirxgoffning 1 va 2 qoidalarini tekshiradi.

1.5-rasmda tasvirlangan virtual elektr zanjirida:

- O'zgarmas tokli kuchlanish manbai V2 ning kuchlanishi 36 V.
- Aktiv qarshiliklar qiymati:  $R_1=5\ \Omega$ ,  $R_2=10\ \Omega$ ,  $R_3=15\ \Omega$ .



1.5-rasm. O'zgarmas tokli kuchlanish manbaiga aktiv qarshiliklar aralash ulangan elektr zanjirning virtual sxemasi.



1.6-rasm. O‘zgarmas tokli kuchlanish manbaiga aktiv qarshiliklar aralash ulangan virtual elektr zanjirning modeli.

O'lchashlar							Hisoblashlar			
U	U <sub>1</sub>	U <sub>2</sub>	I <sub>1</sub>	I <sub>2</sub>	I <sub>3</sub>	P	I <sub>2</sub> +I <sub>3</sub> =I <sub>1</sub>	U <sub>1</sub> +U <sub>2</sub> =U	R <sub>ekv</sub> =R <sub>1</sub> + (R <sub>2</sub> R <sub>3</sub> /R <sub>2</sub> +R <sub>3</sub> )	I=U/R <sub>ekv</sub>
B	B	B	A	A	A	Vt	A	V	Om	A

### NAZORAT SAVOLLARI

1. Om qonunining va Kirxgoff 1 va 2 qoidalarining ta'rifi qanday?
2. Tarmoqlanmagan va tarmoqlangan elektr zanjirlarini tushuntiring.
3. O'zgarmas tokli kuchlanish manbaiga aktiv qarshiliklar ketma-ket, parallel va aralash ulangan elektr zanjirlarida Om qonuni va Kirxgoffning 1 va 2 qoidalari qanday yoziladi?
4. Elektr zanjirlarida qarshiliklar ketma-ket, parallel va aralash ulangan elektr zanjirlarida ekvivalent qarshilik qanday hisoblanadi?

### 2-LABORATORIYA ISHI

#### AKTIV QARSHILIKNI, INDUKTIV G'ALTAKNI VA SIG'IMNI O'ZGARUVCHAN TOKLI KUCHLANISHGA ULASH

##### 1.1. ISHNI BAJARISHDAN MAQSAD

1. Sinusoidal o'zgaruvchan tokli kuchlanish manbaiga aktiv qarshilikni, induktiv g'altakni va sig'imni ayrim ulab elektr zanjirida Om qonunini o'rganish hamda tok va kuchlanish vektor diagrammalarini qurish.

2. Sinusoidal o'zgaruvchan tokli kuchlanish manbaiga aktiv qarshilik, induktiv g'altak va sig'im ketma-ket ulangan elektr zanjirining parametrlarini hisoblash.

3. Tok va kuchlanishning tebranma harakat oss'illogrammalarini kuzatish.

##### 1.2. ISHGA OID NAZARIY TUSHUNCHALAR

Talabalar laboratoriya ishiga oid nazariy tushunchalarni o'rganish uchun quyidagi o'quv qo'llanmalaridan foydalanadi:

1. Каримов А.С., Абдуллаев Б.А. ва бошқалар. «Электротехника ва электроника асослари». -Тошкент.1995.

2. Хернтер Марк.Е. Multisim 7\*: Современная система компьютерного моделирования и анализа схем электронных устройств. Перевод с англ. Осипов А.И. М.: Издательский дом ДМК пресс, 2006.

3. John Bird. Electrical and electronic principles and technology. Routledge. Taylor and Francis Group. London and New York, 2014.

4. Музин Ю.М. Основы электротехники и электроники «Виртуальная электротехника», С-Пб, «Питер» 2010.

5. Абдуллаев Б.А., Бегматов Ш.Э. «Электротехника и основы электроники». Методическое электронное пособие к выполнению виртуальных лабораторных работ. Ташкент 2005.

6. Begmatov Sh.E., Abidov K.G'. «Elektrotexnikaning nazariy asoslari» fanidan virtual laboratoriya ishlarini bajarish bo'yicha uslubiy ko'rsatmalar. 1-qism. Toshkent, ToshDTU, 2013.

7. Abdullayev B.A., Begmatov SH.E., Xalmanov D.X. «Elektrotexnika va elektronika asoslari» fanidan virtual laboratoriya ishlarini bajarishga uslubiy ko'rsatmalar. Toshkent, ToshDTU, 2016. 85 b.

8. Begmatov Sh.E., Idrisxodjayeva M.U.. “Elektr mexanik tizimlarining o'zgartgich texnikasi va ta'minot manbai” fanidan virtual laboratoriya ishlarini bajarishga uslubiy ko'rsatmalar.-Toshkent: ToshDTU, 2016. 44 b.

9. [www.ni.com/multisim/](http://www.ni.com/multisim/)

### **1.3. ISHNI BAJARISH TARTIBI**

O'qituvchining topshirigiga binoan talaba laboratoriya ishini quyidagi tartibda bajaradi: - Kompyuter monitorida «NI MS 10» dasturining «Bosh oynasi»ni ochadi (1-rasm).

### **SINUSOIDAL O'ZGARUVCHAN KUCHLANISHGA AKTIV QARSHILIK ULANGAN ELEKTR ZANJIRI**

1. Sinusoidal o'zgaruvchan tokli kuchlanish manbaiga aktiv qarshilik ulangan (2.1-rasm) elektr zanjirining virtual sxemasini yig'adi hamda tok, kuchlanish, aktiv quvvat va quvvat koeffitsiyentining qiymatlarini o'lchash uchun virtual o'lchov asboblari ulaydi.

2. Sinusoidal o'zgaruvchan kuchlanish va tok oss'illogrammalarini kuzatish uchun oss'illografni ulaydi.

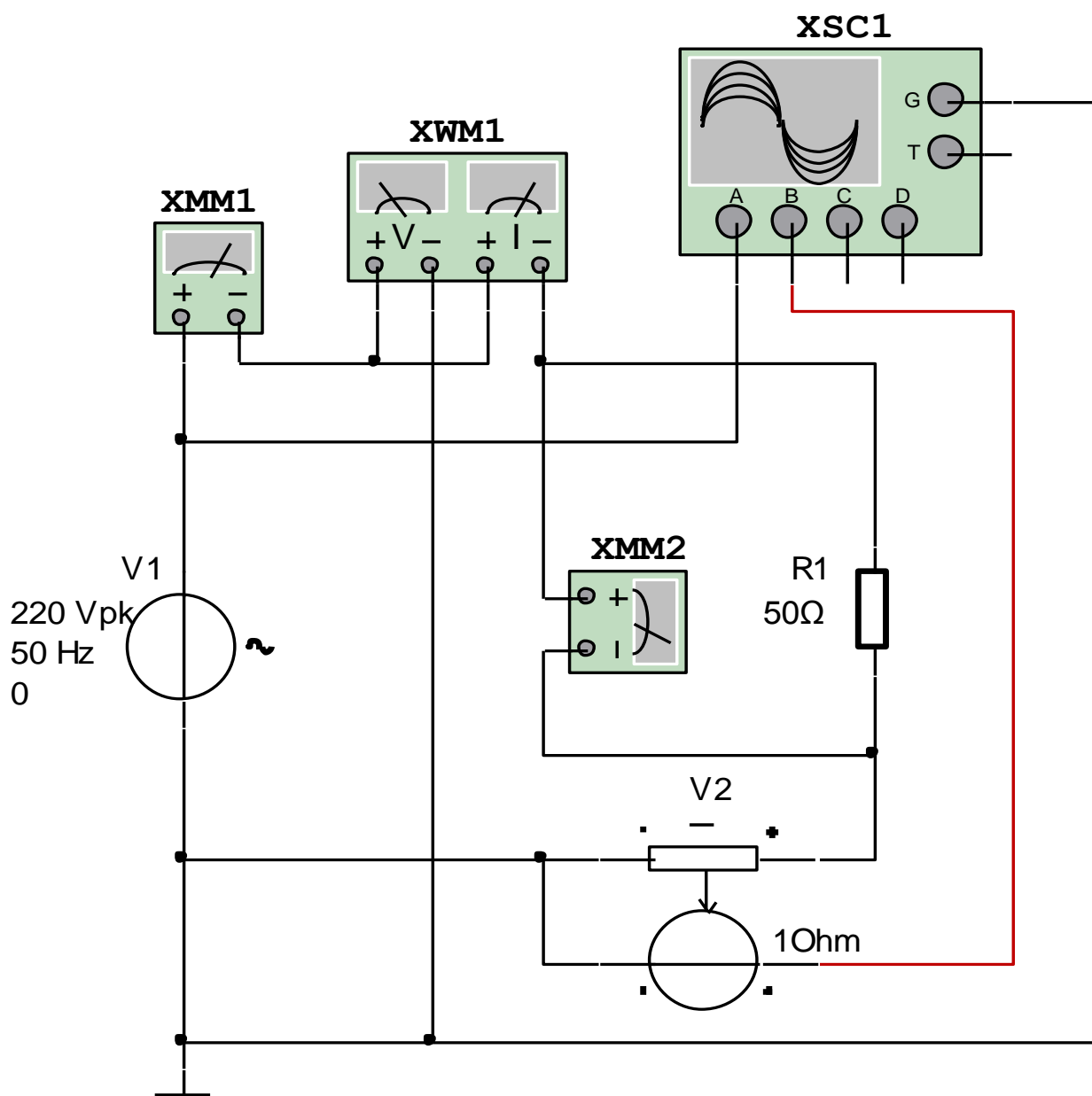
3. Virtual o'lchov asbollarining va oss'illografning shaklini kattalashtiradi.

4. Ulash (1 raqami) tugmasini bosib virtual sxemani (2.2-rasm) ishga tushiradi va o‘lchov asboblari ko‘rsatgan tok, kuchlanish va quvvat qiymatlarni 2.1-jadvaldagi «O‘lchashlar» qatoriga yozadi. So‘ngra, «Hisoblashlar» qatorini to‘ldirib Om qonunini tekshiradi.

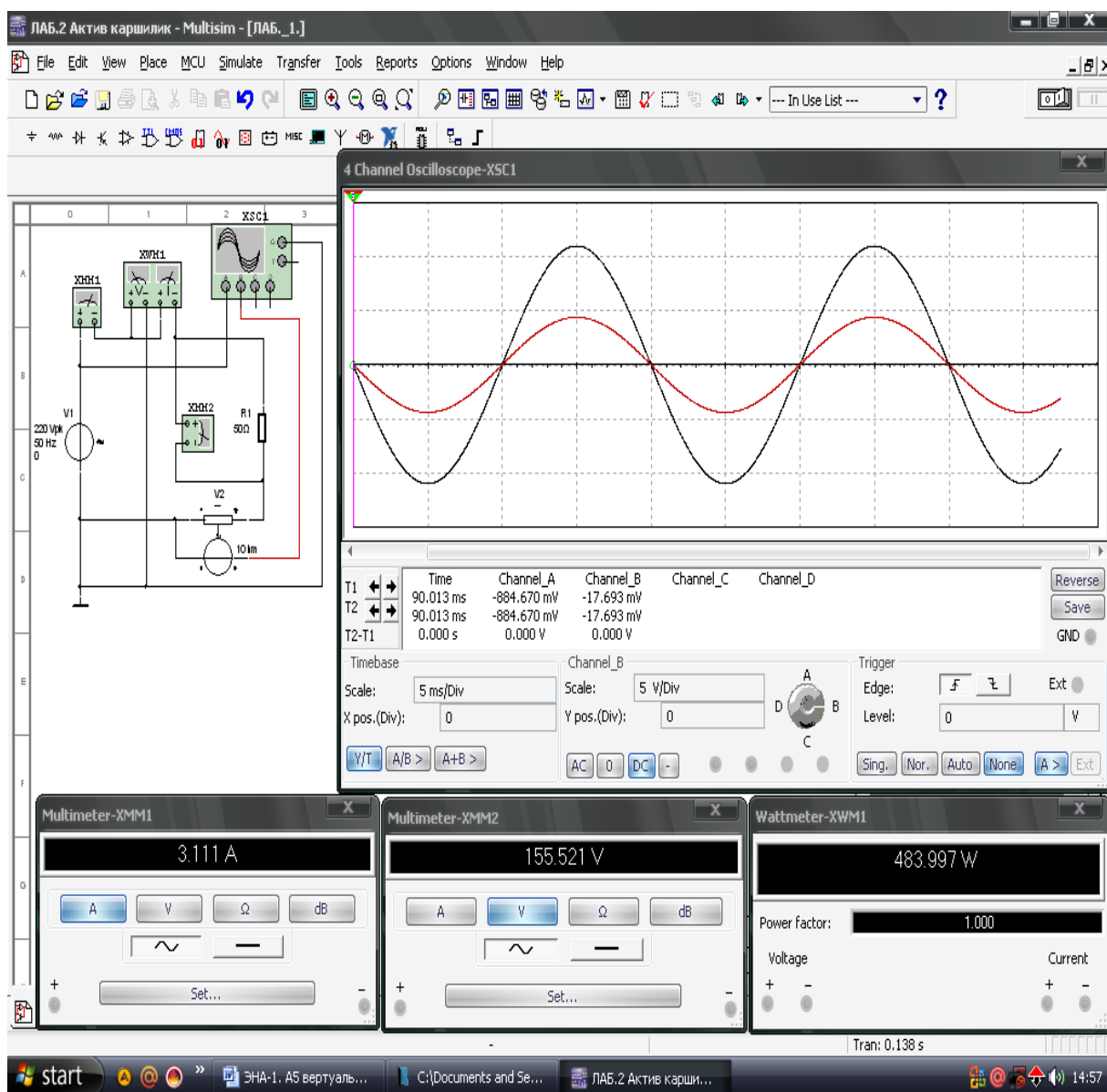
5. Tok va kuchlanishning tebranma harakat oss‘illogrammasini kuzatadi.

2.1-rasmda tasvirlangan virtual elektr zanjirida:

- Sinusoidal o‘zgaruvchan kuchlanish manbai V1 kuchlanishi 220 /V/, chastotasi 50 /Hz/.
- Aktiv qarshilik qiymati:  $R_1=50$  /Om/.
- Tok datchigi V2 ichki qarshiligi 1 /Om/.



2.1-rasm. Sinusoidal o‘zgaruvchan tokli kuchlanish manbaiga aktiv qarshilik ulangan elektr zanjiri.



2.2-rasm. Sinusoidal o'zgaruvchan tokli kuchlanish manbaiga aktiv qarshilik ulangan virtual elektr zanjirning modeli.

## SINUSOIDAL O'ZGARUVCHAN KUCHLANISHGA INDUKTIV G'ALTAK ULANGAN ELEKTR ZANJIRI

1. Sinusoidal o'zgaruvchan tokli kuchlanish manbaiga induktiv g'altak ulangan (2.3-rasm) elektr zanjirning virtual sxemasini yig'adi hamda tok, kuchlanish, aktiv quvvat va quvvat koeffitsiyentining qiymatlarini o'lchash uchun virtual o'lchov asboblari ulaydi.

2. Sinusoidal o'zgaruvchan kuchlanish va tok oss'illogrammalarini kuzatish uchun ossillografni ulaydi.

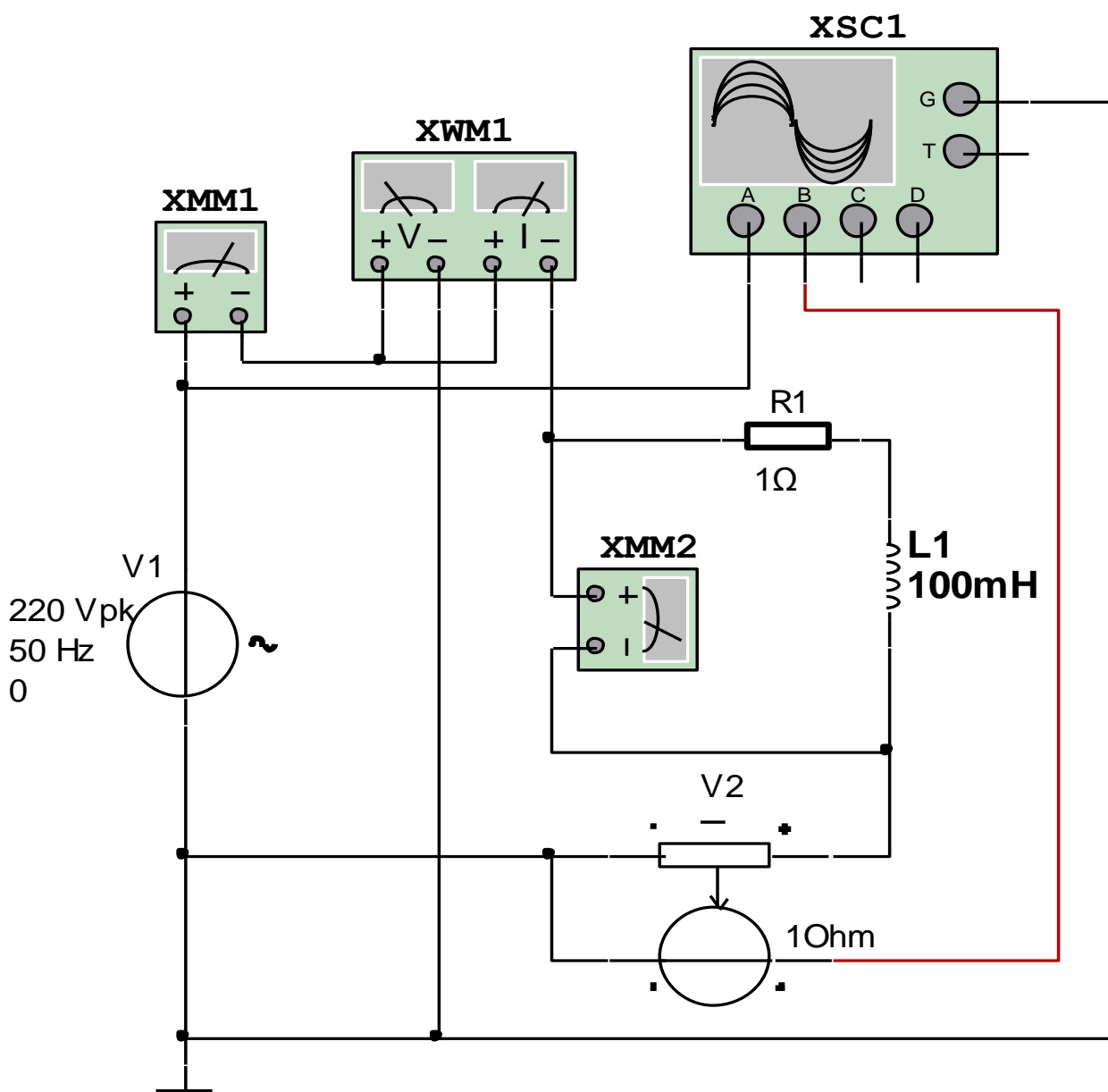
3. Virtual o'lchov asboblarning va oss'illografning shaklini kattalashtiradi.

4. Ulash (1 raqami) tugmasini bosib virtual sxemani (2.4-rasm) ishga tushiradi va o‘lchov asboblari ko‘rsatgan tok, kuchlanish va quvvat qiymatlarni 2.1-jadvaldagi «O‘lchashlar» qatoriga yozadi. So‘ngra, «Hisoblashlar» qatorini to‘ldirib, Ohm qonunini tekshiradi.

5. Tok va kuchlanishning tebranma harakat oss‘ilogrammasini kuzatadi.

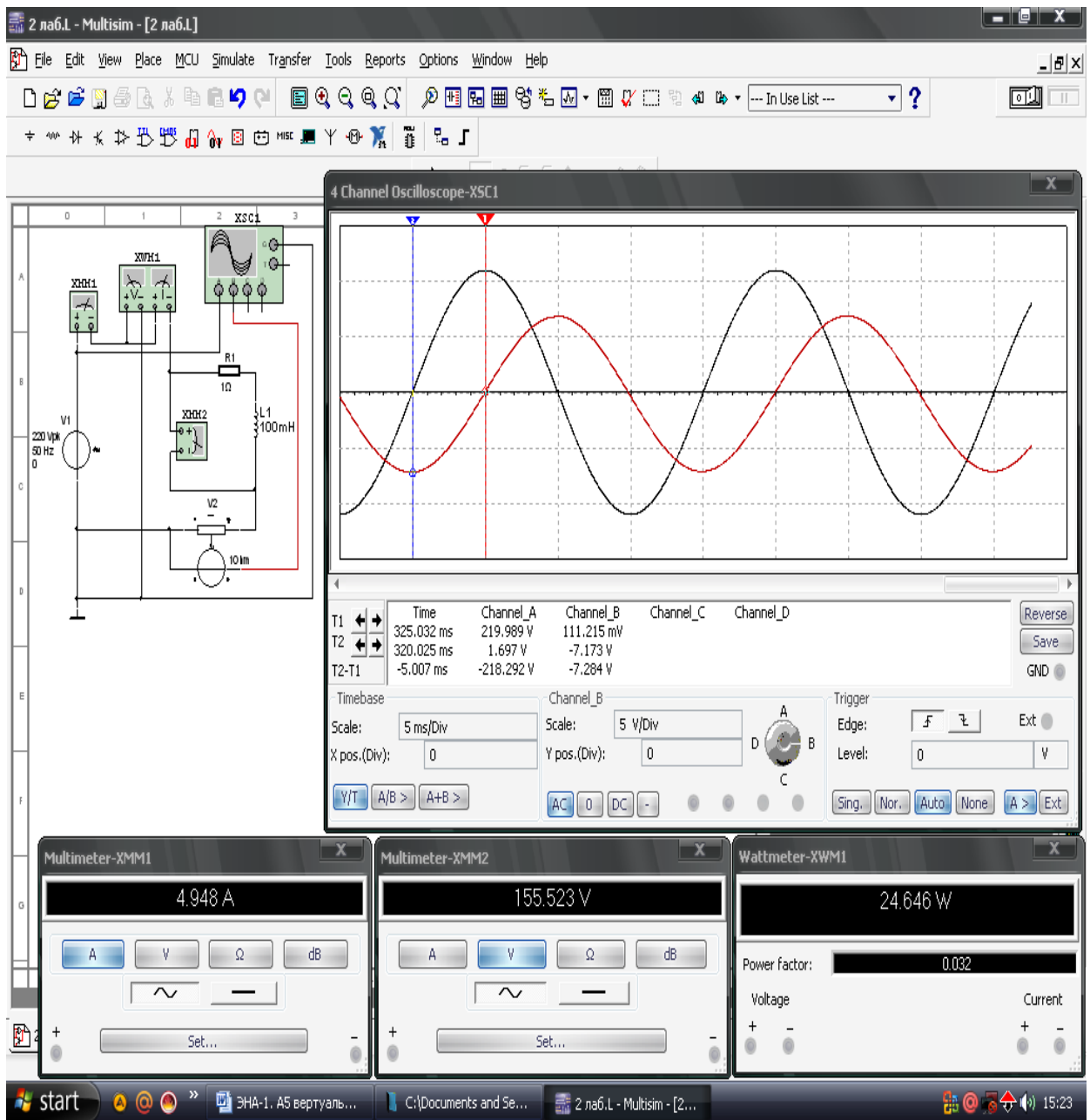
2.3-rasmda tasvirlangan virtual elektr zanjirida:

- Sinusoidal o‘zgaruvchan kuchlanish manbai V1 kuchlanishi 220 /V/, chastotasi 50 /Hz /.
- Induktiv g‘altakning induktivlik qiymati 100 /mGn/.
- Induktiv g‘altakning ichki aktiv qarshilik qiymati:  $R_1=1$  /Om/.
- Tok datchigi V2 ichki qarshiligi 1 /Om/.



2.3-rasm. Sinusoidal o‘zgaruvchan tokli kuchlanish manbaiga induktiv g‘altak ulangan elektr zanjiri.





2.4-rasm. Sinusoidal o‘zgaruvchan tokli kuchlanish manbaiga induktiv g‘altak ulangan virtual elektr zanjirning modeli.

## SINUSOIDAL O‘ZGARUVCHAN KUCHLANISHGA SIG‘IM ULANGAN ELEKTR ZANJIRI

1. Sinusoidal o‘zgaruvchan tokli kuchlanish manbaiga sig‘im ulangan (2.5-rasm) elektr zanjirning virtual sxemasini yig‘adi hamda tok, kuchlanish, aktiv quvvat va quvvat koeffitsiyentining qiymatlarini o‘lchash uchun virtual o‘lchov asboblarni ulaydi.

2. Sinusoidal o‘zgaruvchan kuchlanish va tok oss‘illogrammalarini kuzatish uchun ossillografni ulaydi.

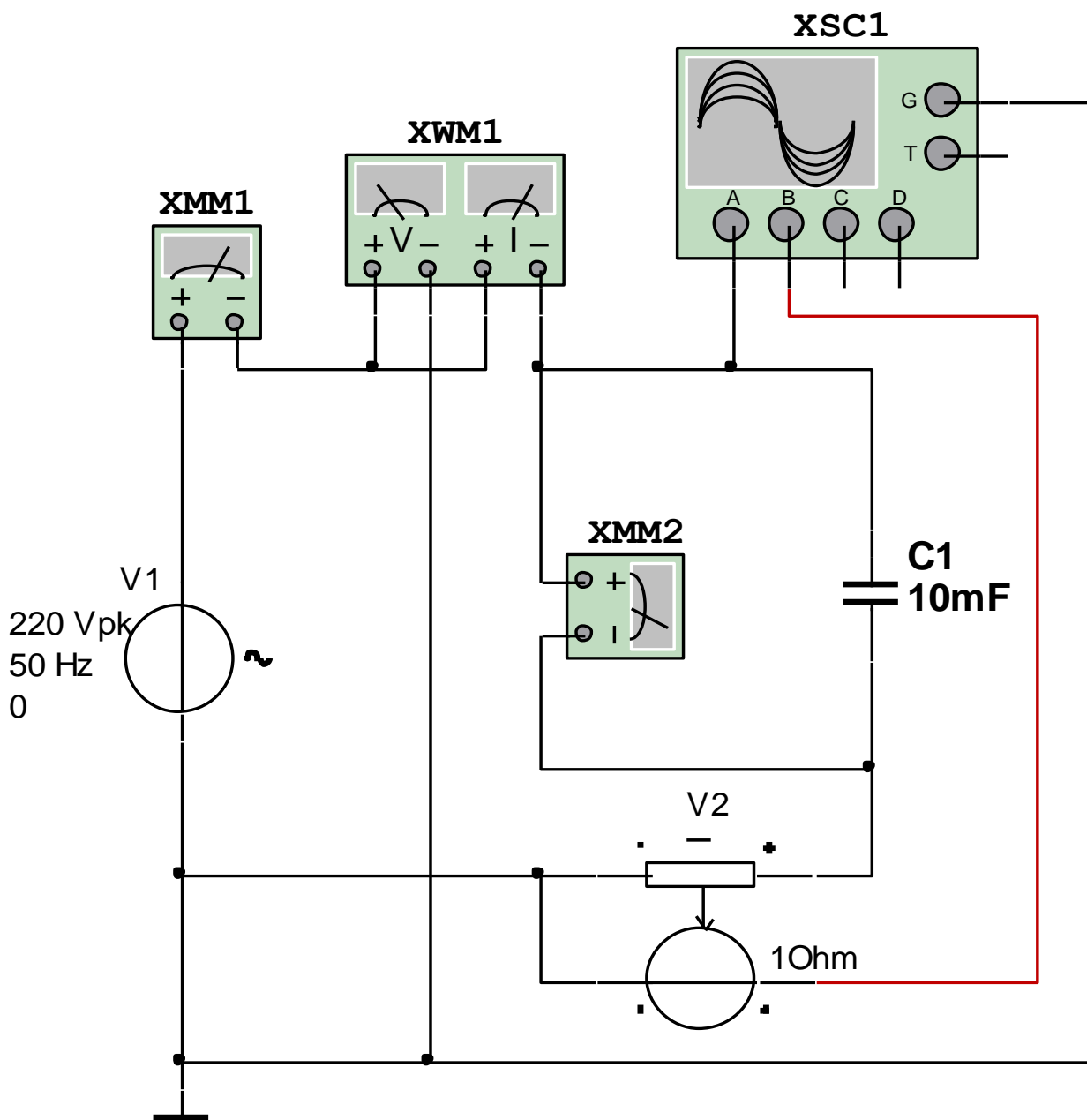
3. Virtual o‘lchov asboblarning va oss‘illografning shaklini kattalashtiradi.

4. Ulash (1 raqami) tugmasini bosib virtual sxemani (2.6-rasm) ishga tushiradi va o‘lchov asboblari ko‘rsatgan tok, kuchlanish va quvvat qiymatlarni 2.1-jadvaldagi «O‘lchashlar» qatoriga yozadi. So‘ngra, «Hisoblashlar» qatorini to‘ldirib Om qonunini tekshiradi.

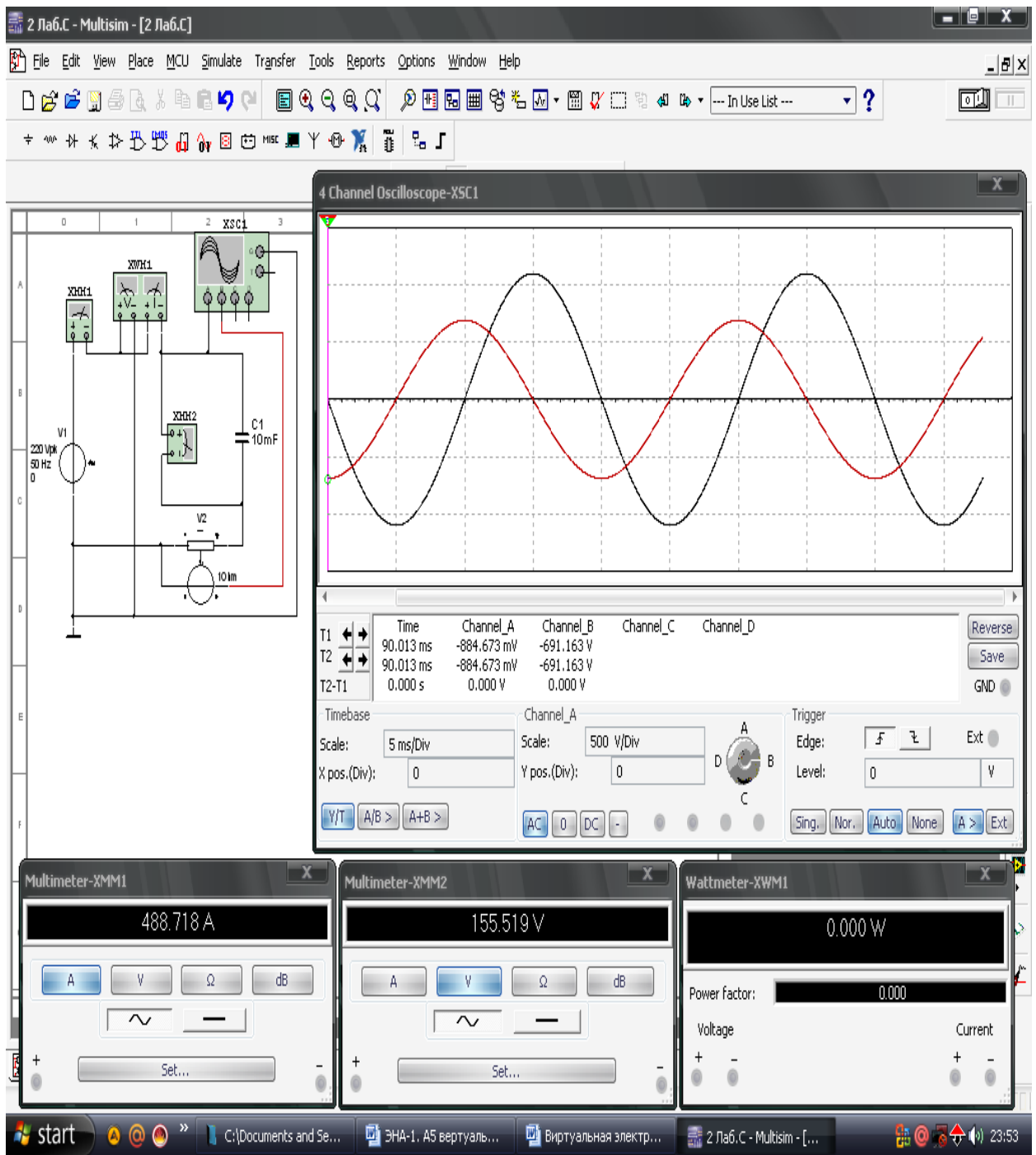
5. Tok va kuchlanishning tebranma harakat oss‘illogrammasini kuzatadi.

2.5-rasmda tasvirlangan virtual elektr zanjirida:

- Sinusoidal o‘zgaruvchan kuchlanish manbai V1 kuchlanishi 220 /V/, chastotasi 50 /Hz/.
- Sig‘im qiymati 10 /mkF/.
- Tok datchigi V2 ichki qarshiligi 1 /Om/.



2.5-rasm. Sinusoidal o‘zgaruvchan tokli kuchlanish manbaiga sig‘im ulangan elektr zanjiri.



2.6-rasm. Sinusoidal o‘zgaruvchan tokli kuchlanish manbaiga sig‘im ulangan virtual elektr zanjirning modeli.

2.1-jadval.

Virtual sxema	O‘lchashlar			Hisoblashlar					
	I	U	P	r	$X_L$	$X_C$	L	C	$\cos\phi$
	A	V	Vt	Om	Om	Om	Gn	mkF	-
Aktiv qarshilik					-	-	-	-	
Induktiv g‘altak				-		-		-	
Sig‘im				-	-		-		

## **NAZORAT SAVOLLARI**

1. Sinusoidal o'zgaruvchan tokli kuchlanish manbaiga aktiv qarshilik, induktiv g'altak va sig'im ulangan elektr zanjiri uchun Om qonuni qanday ta'riflanadi ?
2. Kuchlanish va tok orasidagi fazaviy siljish burchagini tushuntiring.
3. Aktiv va reaktiv quvvatlar qanday aniqlanadi?
4. Quvvat koeffitsiyenti nima?

## **3-LABORATORIYA ISHI**

### **AKTIV QARSHILIK, INDUKTIV G'ALTAK VA SIG'IM KETMA-KET ULANGAN O'ZGARUVCHAN TOK ELEKTR ZANJIRINI TEKSHIRISH**

#### **1.1. ISHNI BAJARISHDAN MAQSAD**

1. Sinusoidal o'zgaruvchan tokli kuchlanish manbaiga aktiv qarshilik, induktiv g'altak va sig'im ketma-ket ulangan elektr zanjirida Om qonunini va Kirxgoff qoidalarini o'rganish hamda tok va kuchlanishlar vektor diagrammasini qurish.
2. Sinusoidal o'zgaruvchan tokli kuchlanish manbaiga aktiv qarshilik, induktiv g'altak va sig'im ketma-ket ulangan elektr zanjirining parametrlarini hisoblash.
3. Tok va kuchlanishning tebranma harakat oss'illogrammalarini kuzatish.

#### **1.2. ISHGA OID NAZARIY TUSHUNCHALAR**

Talabalar laboratoriya ishiga oid nazariy tushunchalarni o'rganish uchun quyidagi o'quv qo'llanmalaridan foydalanadi:

1. Каримов А.С., Абдуллаев Б.А. ва бошқалар. «Электротехника ва электроника асослари». -Тошкент.1995.
2. Хернитег Марк.Е. Multisim 7\*: Современная система компьютерного моделирования и анализа схем электронных устройств. Перевод с англ. Осипов А.И. М.: Издательский дом ДМК пресс, 2006.
3. John Bird. Electrical and electronic principles and technology. Routledge. Taylor and Francis Group. London and New York, 2014.
4. Музин Ю.М. Основы электротехники и электроники «Виртуальная электротехника», С-Пб, «Питер» 2010.

5. Абдуллаев Б.А., Бегматов Ш.Э. «Электротехника и основы электроники». Методическое электронное пособие к выполнению виртуальных лабораторных работ. Ташкент 2005.

6. Begmatov Sh.E., Abidov K.G'. «Elektrotexnikaning nazariy asoslari» fanidan virtual laboratoriya ishlarini bajarish bo'yicha uslubiy ko'rsatmalar. 1-qism. Toshkent, ToshDTU, 2013.

7. Abdullayev B.A., Begmatov SH.E., Xalmanov D.X. «Elektrotexnika va elektronika asoslari» fanidan virtual laboratoriya ishlarini bajarishga uslubiy ko'rsatmalar. Toshkent, ToshDTU, 2016. 85 b.

8. Begmatov Sh.E., Idrisxodjayeva M.U.. “Elektr mexanik tizimlarining o'zgartgich texnikasi va ta'minot manbai” fanidan virtual laboratoriya ishlarini bajarishga uslubiy ko'rsatmalar.-Toshkent: ToshDTU, 2016. 44 b.

9. [www.ni.com/multisim/](http://www.ni.com/multisim/)

### **1.3. ISHNI BAJARISH TARTIBI**

O'qituvchining topshirig'iga binoan talaba laboratoriya ishini quyidagi tartibda bajaradi:

- Kompyuter monitorida «MS 14.0» dasturining «Bosh oynasi»ni ochadi (1rasm). «Bosh oyna»da joylashgan virtual elektr elementlar, kommutasiya qurilmalari va virtual asboblarning bazasi bilan tanishadi, shuningdek kerakli elementlarni tanlab virtual elektr sxemani yig'adi va ishga tushiradi.

### **SINUSOIDAL O'ZGARUVCHAN KUCHLANISHGA AKTIV QARSHILIK, INDUKTIV G'ALTAK VA SIG'IM KETMA-KET ULANGAN ELEKTR ZANJIRI**

1. Sinusoidal o'zgaruvchan tokli kuchlanish manbaiga aktiv qarshilik, induktiv g'altak va sig'im ketma-ket ulangan,  $X_L > X_C$  shartdagi elektr zanjirning virtual sxemasini (3.1-rasm) yig'adi hamda tok, kuchlanish, aktiv quvvat va quvvat koeffitsiyentining qiymatlarini o'lchash uchun virtual o'lchov asboblari (XMM1-XMM5, XWM1) ulaydi.

2. Sinusoidal o'zgaruvchan kuchlanish va tok oss'illogrammalarini kuzatish uchun oss'illografni (XSC1) ulaydi.

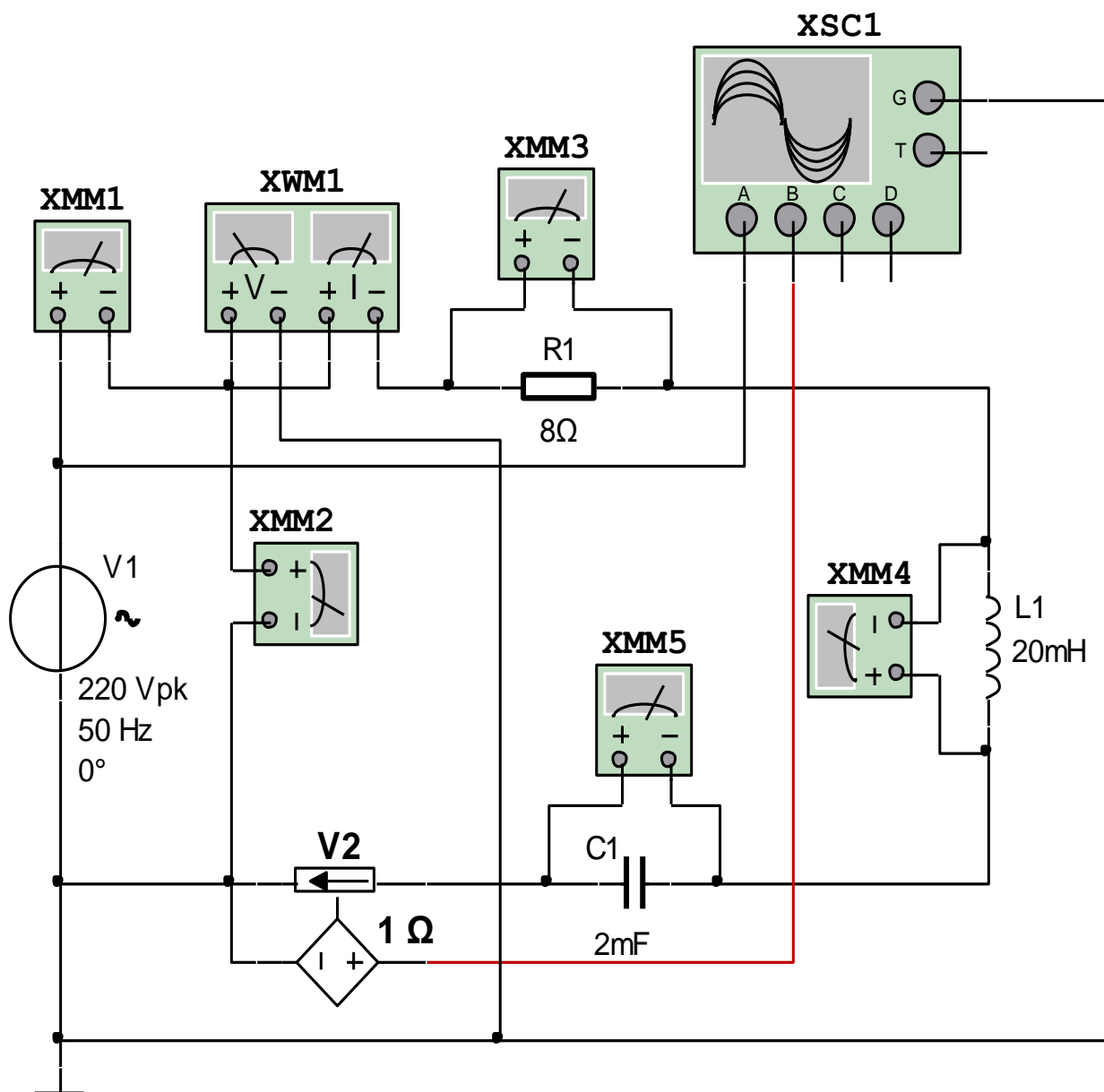
3. Virtual o'lchov asbollarining va oss'illografning shaklini kattalashtiradi.

4. Ulash (1 raqami) tugmasini bosib virtual sxemani (3.2-rasm) ishga tushiradi va o'lchov asboblari ko'rsatgan tok, kuchlanish va quvvat

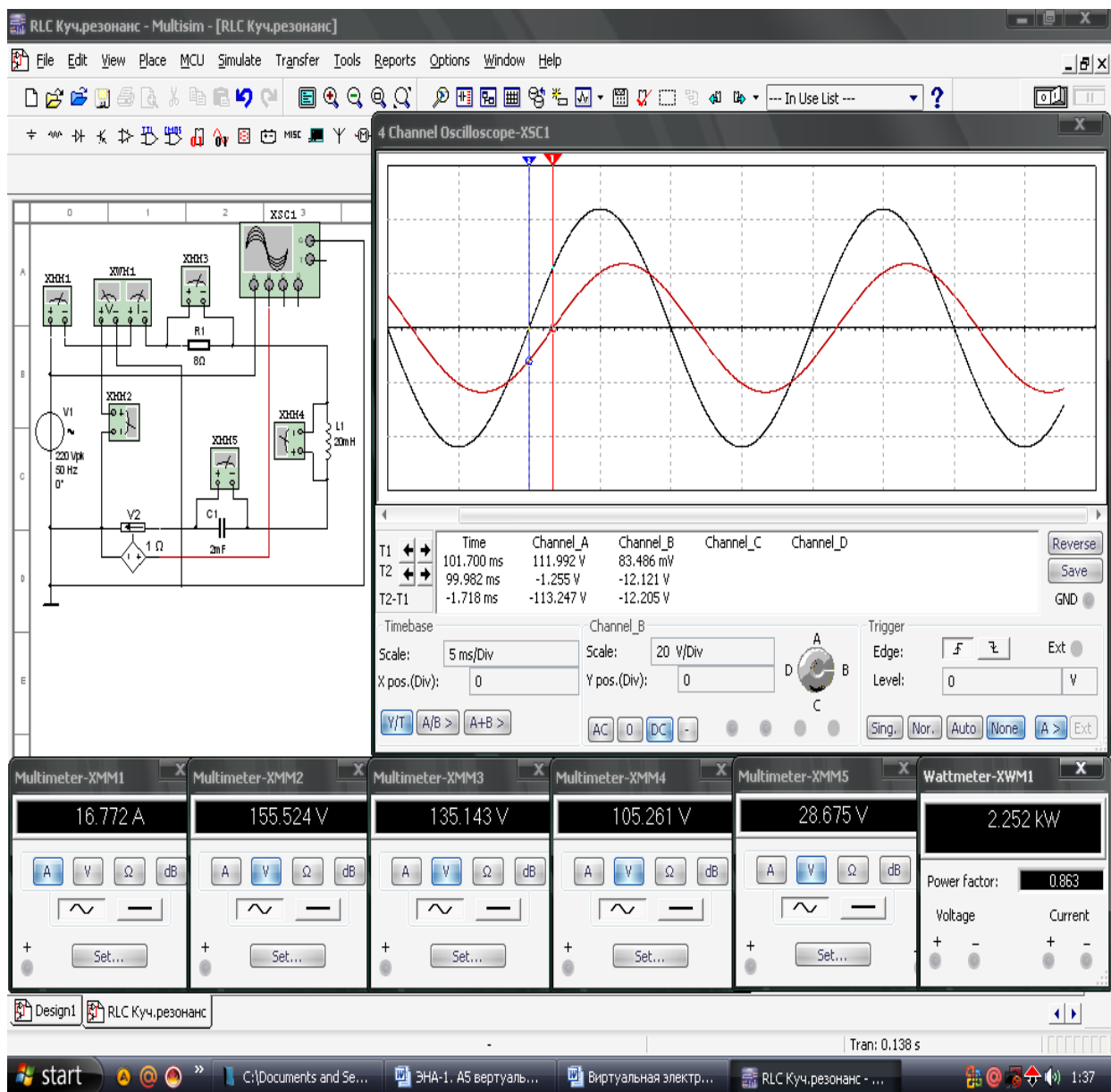
qiymatlarni 3.1-jadvaldagi «O‘lchashlar» qatoriga yozadi. So‘ngra, «Hisoblashlar» qatorini to‘ldirib Om qonunini va Kirxgoff qoidalarini tekshiradi.

5. Tok va kuchlanishning tebranma harakat oss‘illogrammasini kuzatadi. 3.1-rasmda tasvirlangan virtual elektr zanjirida:

- Sinusoidal o‘zgaruvchan tokli kuchlanish manbai V1 ning kuchlanishi 220 V, chastotasi 50 Hz.
- Aktiv qarshilik qiymati  $R1=8\ \Omega$ .
- Induktiv g‘altak qiymati  $L1=20\ \text{mGn}$ .
- Sig‘im qiymati  $C1=2\ \text{mkF}$ .
- Tok datchigi V2 ning ichki qarshiligi  $1\ \Omega$ .



3.1-rasm. Sinusoidal o‘zgaruvchan tokli kuchlanish manbaiga aktiv qarshilik, induktiv g‘altak va sig‘im ketma-ket ulangan  $X_L > X_C$  shartdagi elektr zanjirining virtual sxemasi.



3.2-rasm. Sinusoidal o‘zgaruvchan tokli kuchlanish manbaiga aktiv qarshilik, induktiv g‘altak va sig‘im ketma-ket ulangan  $X_L > X_C$  shartdagi virtual elektr zanjirning modeli.

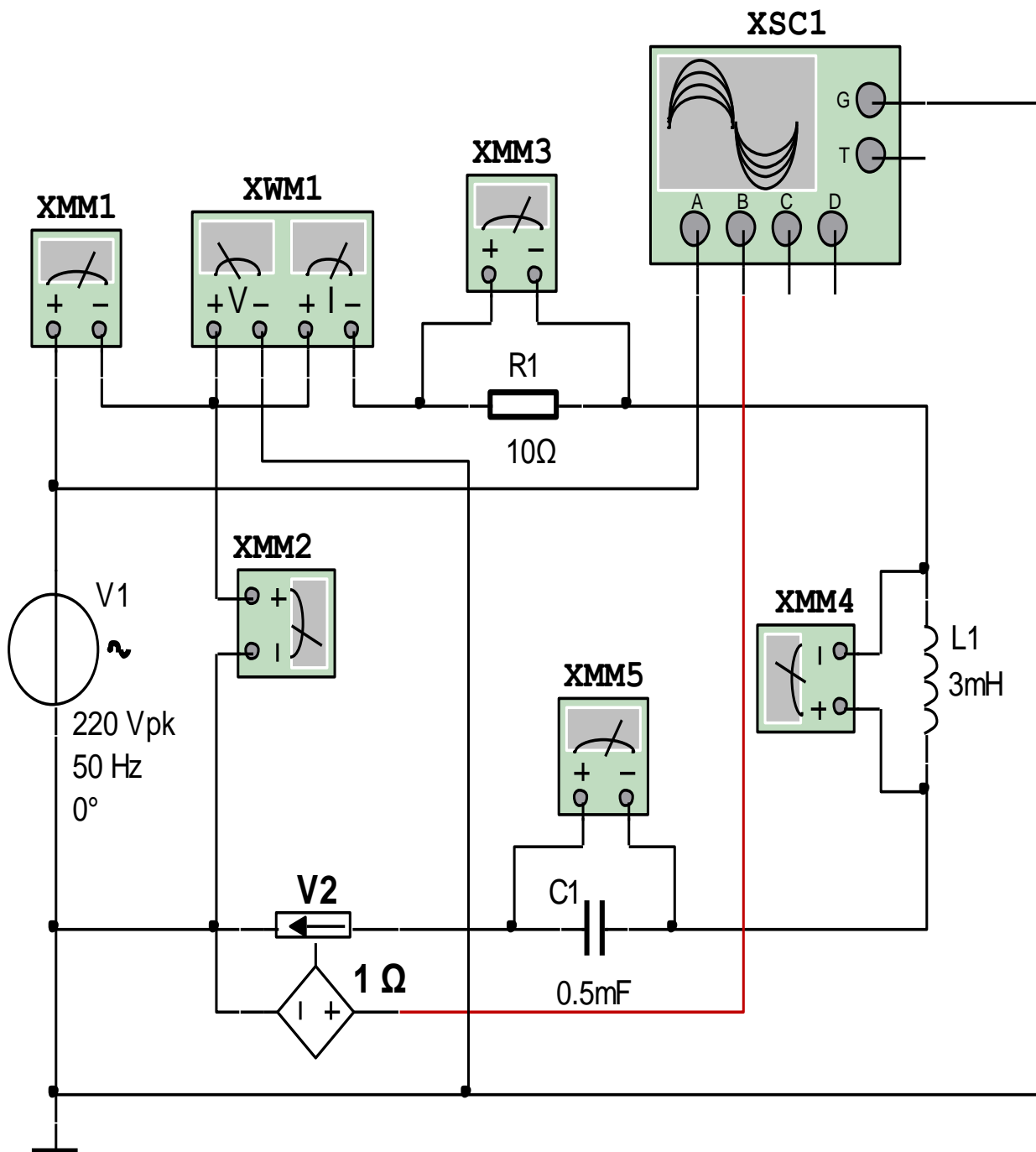
6. 3.1-rasmdagi virtual elektr zanjirida aktiv qarshilik, induktiv g‘altak va sig‘im qiymatlarini o‘zgartirib,  $X_L < X_C$  shartdagi elektr zanjirning virtual sxemasini (3.3-rasm) yig‘adi.

7. Ulash (1 raqami) tugmasini bosib virtual sxemani (3.4-rasm) ishga tushiradi va o‘lchov asboblari ko‘rsatgan tok, kuchlanish va quvvat qiymatlarni 3.1-jadvaldagi «O‘lchashlar» qatoriga yozadi. So‘ngra, «Hisoblashlar» qatorini to‘ldirib Ohm qonunini va Kirxgoff qoidalarini tekshiradi.

8. Tok va kuchlanishning tebranma harakat oss‘illogrammasini kuzatadi.

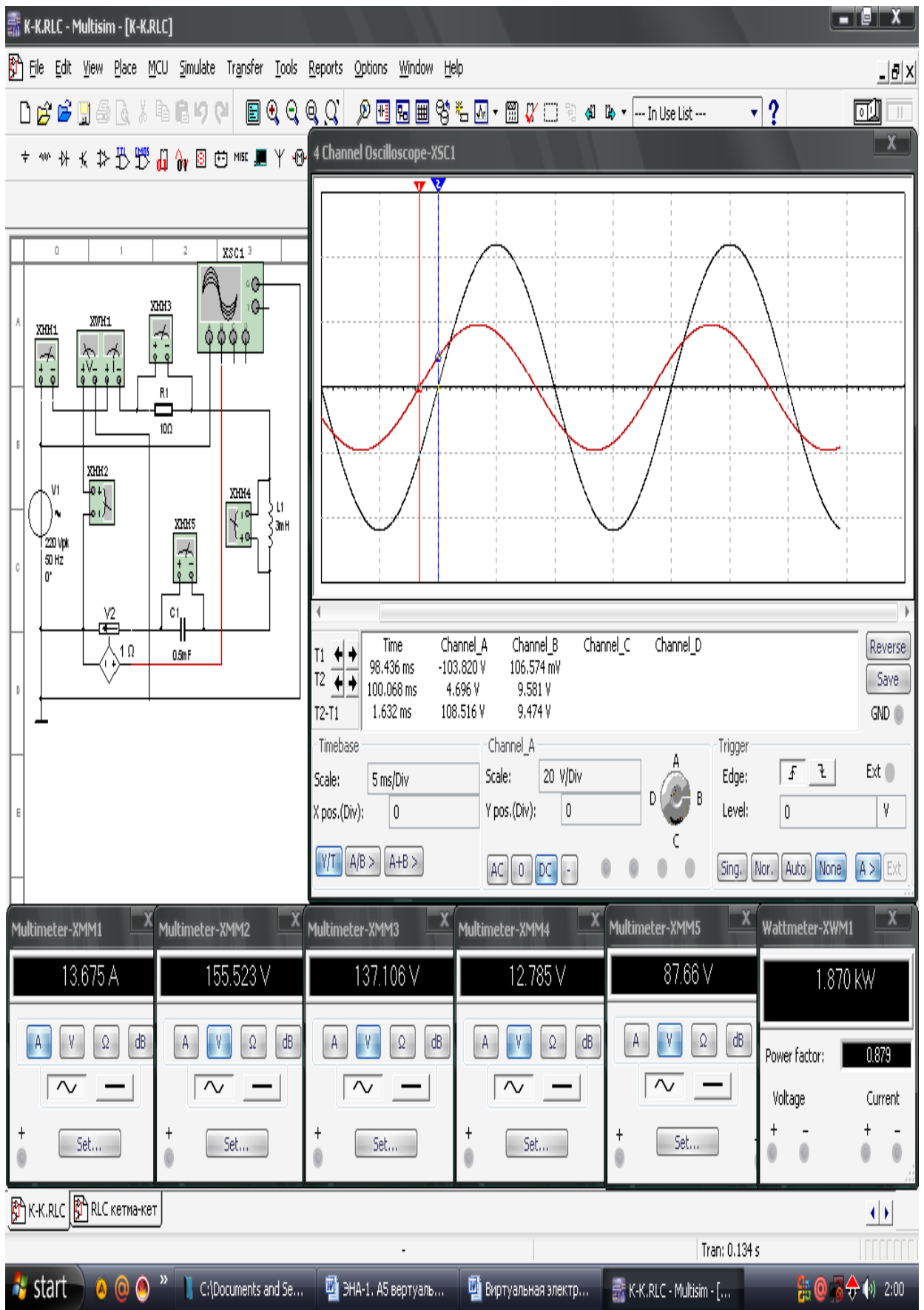
3.3-rasmda tasvirlangan virtual elektr zanjirida:

- Sinusoidal o'zgaruvchan tokli kuchlanish manbai V1ning kuchlanishi 220 V, chastotasi 50 Hz.
- Aktiv qarshilik qiymati  $R1=10\ \Omega$ .
- Induktiv g'altak qiymati  $L1=3\ \text{mGn}$ .
- Sig'im qiymati  $C1=0,5\ \text{mkF}$ .
- Tok datchigi V2 ning ichki qarshiligi  $1\ \Omega$ .



3.3-rasm. Sinusoidal o'zgaruvchan tokli kuchlanish manbaiga aktiv qarshilik, induktiv g'altak va sig'im ketma-ket ulangan  $X_L < X_C$  shartdagi elektr zanjirining virtual sxemasi.





3.4-rasm. Sinusoidal o‘zgaruvchan tokli kuchlanish manbaiga aktiv qarshilik, induktiv g‘altak va sig‘im ketma-ket ulangan  $X_L < X_C$  shartdagi virtual elektr zanjirning modeli.

Virtual sxema	O'lchashlar			Hisoblashlar							
	I	U	P	r	$X_L$	$X_C$	L	C	X	Z	$\cos\varphi$
	A	V	Vt	Om	Om	Om	Gn	F	Om	Om	-
<b><math>X_L &gt; X_C</math> - induktiv g'altak qarshiligi sig'im qarshiligidan katta</b>											
Aktiv qarshilik					-	-	-	-	-	-	
Induktiv g'altak				-		-		-	-	-	
Sig'im				-	-		-		-	-	
Butun zanjir				-	-	-	-	-			
<b><math>X_L &lt; X_C</math> - induktiv g'altak qarshiligi sig'im qarshiligidan kichik</b>											
Aktiv qarshilik					-	-	-	-	-	-	
Induktiv g'altak				-		-		-	-	-	
Sig'im				-	-		-		-	-	
Butun zanjir				-	-	-	-	-			

### NAZORAT SAVOLLARI

1. Sinusoidal o'zgaruvchan tokli kuchlanish manbaiga aktiv qarshilik, induktiv g'altak va sig'im ketma-ket ulangan elektr zanjiri uchun Om qonuni va Kirxgoff qoidalari qanday ta'riflanadi ?
2. Aktiv, induktiv, sig'im va to'la qarshiliklar qanday hisoblanadi?
3. Fazaviy siljish burchagini tushuntiring.
4. Aktiv, reaktiv va to'la quvvatlar qanday aniqlanadi? Quvvatlar uchburchagini tushuntiring.
5. Quvvat koeffitsiyenti nima?

## **4 - LABORATORIYA ISHI**

### **AKTIV QARSHILIK, INDUKTIV G'ALTAK VA SIG'IM PARALLEL ULANGAN O'ZGARUVCHAN TOK ELEKTR ZANJIRINI TEKSHIRISH**

#### **1.1. ISHNI BAJARISHDAN MAQSAD**

1. Sinusoidal o'zgaruvchan tokli kuchlanish manbaiga aktiv qarshilik, induktiv g'altak va sig'im parallel ulangan elektr zanjirida Om qonunini va Kirxgoff qoidalarini o'rganish hamda kuchlanish va toklar vektor diagrammasini qurish.

2. Sinusoidal o'zgaruvchan tokli kuchlanish manbaiga aktiv qarshilik, induktiv g'altak va sig'im parallel ulangan elektr zanjirining parametrlarini hisoblash.

3. Tok va kuchlanishning tebranma harakat oss'illogrammalarini kuzatish.

#### **1.2. ISHGA OID NAZARIY TUSHUNCHALAR**

Talabalar laboratoriya ishiga oid nazariy tushunchalarni o'rganish uchun quyidagi o'quv qo'llanmalaridan foydalanadi:

1. Каримов А.С., Абдуллаев Б.А. ва бошқалар. «Электротехника ва электроника асослари». -Тошкент.1995.

2. Хернитер Марк.Е. Multisim 7\*: Современная система компьютерного моделирования и анализа схем электронных устройств. Перевод с англ. Осипов А.И. М.: Издательский дом ДМК пресс, 2006.

3. John Bird. Electrical and electronic principles and technology. Routledge. Taylor and Francis Group. London and New York, 2014.

4. Музин Ю.М. Основы электротехники и электроники «Виртуальная электротехника», С-Пб, «Питер» 2010.

5. Абдуллаев Б.А., Бегматов Ш.Э. «Электротехника и основы электроники». Методическое электронное пособие к выполнению виртуальных лабораторных работ. Ташкент 2005.

6. Begmatov Sh.E., Abidov K.G'. «Elektrotexnikaning nazariy asoslari» fanidan virtual laboratoriya ishlarini bajarish bo'yicha uslubiy ko'rsatmalar. 1-qism. Toshkent, ToshDTU, 2013.

7. Abdullayev B.A., Begmatov SH.E., Xalmanov D.X. «Elektrotexnika va elektronika asoslari» fanidan virtual laboratoriya

ishlarini bajarishga uslubiy ko'rsatmalar. Toshkent, ToshDTU, 2016. 85 b.

8. Begmatov Sh.E., Idrisxodjayeva M.U.. "Elektr mexanik tizimlarining o'zgartgich texnikasi va ta'minot manbai" fanidan virtual laboratoriya ishlarini bajarishga uslubiy ko'rsatmalar.-Toshkent: ToshDTU, 2016. 44 b.

9. [www.ni.com/multisim/](http://www.ni.com/multisim/)

### **1.3. ISHNI BAJARISH TARTIBI**

O'qituvchining topshirig'iga binoan talaba laboratoriya ishini quyidagi tartibda bajaradi:

- Kompyuter monitorida «MS 14.0» dasturining «Bosh oynasi»ni ochadi (1-rasm). «Bosh oyna»da joylashgan virtual elektr elementlar, kommutasiya qurilmalari va virtual asboblarning bazasi bilan tanishadi, shuningdek kerakli elementlarni tanlab virtual elektr sxemani yig'adi va ishga tushiradi.

### **SINUSOIDAL O'ZGARUVCHAN KUHLANISHGA AKTIV QARSHILIK, INDUKTIV G'ALTAK VA SIG'IM PARALLEL ULANGAN ELEKTR ZANJIRI**

1. Sinusoidal o'zgaruvchan tokli kuchlanish manbaiga aktiv qarshilik, induktiv g'altak va sig'im parallel ulangan,  $B_L > B_C$  shartdagi elektr zanjirning virtual sxemasini (4.1-rasm) yig'adi hamda tok, kuchlanish, aktiv quvvat va quvvat koeffitsiyentining qiymatlarini o'lchash uchun virtual o'lchov asboblarini (XMM1-XMM5, XWM1) ulaydi.

2. Sinusoidal o'zgaruvchan kuchlanish va tok oss'illogrammalarini kuzatish uchun oss'illografni (XSC1) ulaydi.

3. Virtual o'lchov asboblarning va oss'illografning shaklini kattalashtiradi.

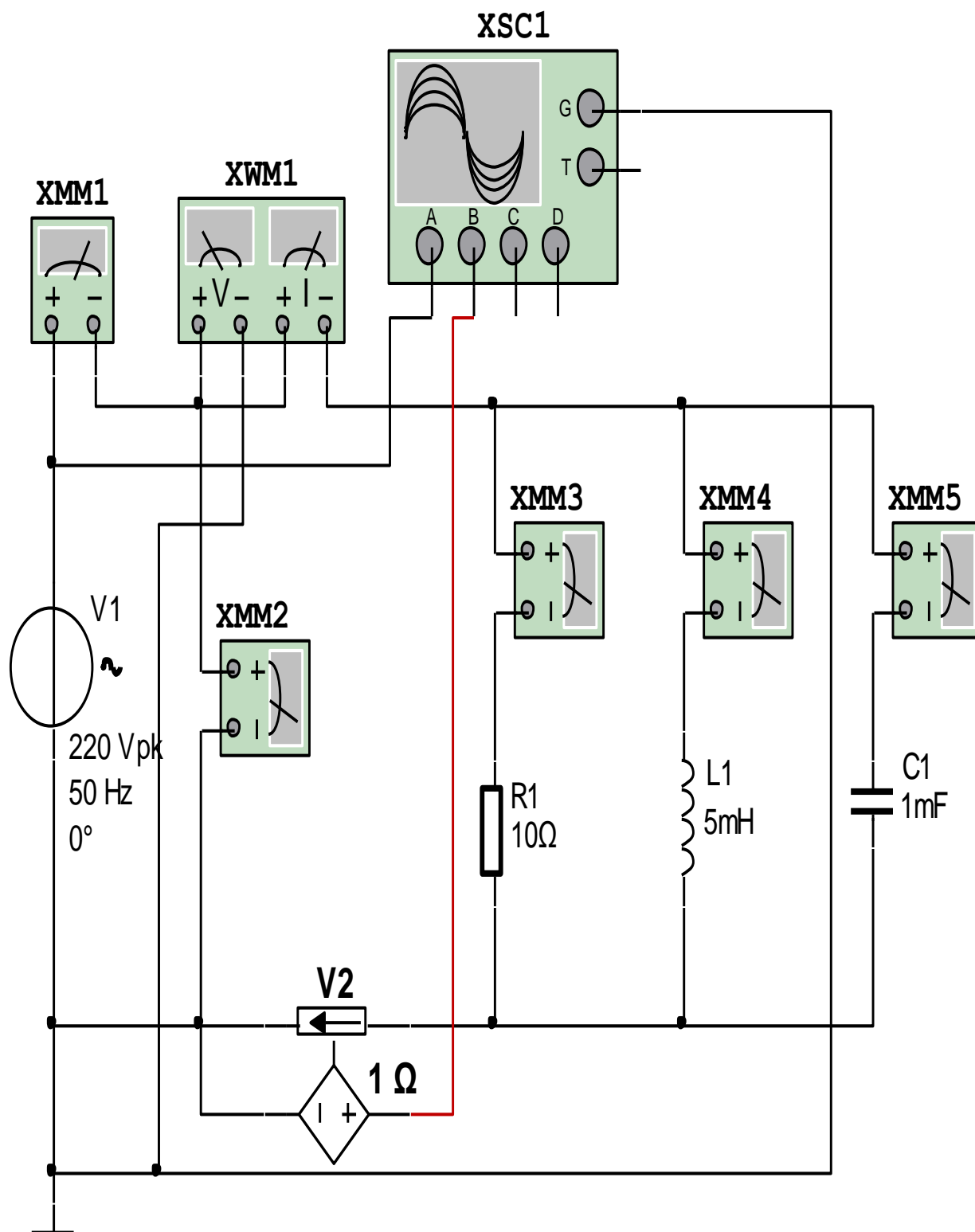
4. Ulash (1 raqami) tugmasini bosib virtual sxemani (4.2-rasm) ishga tushiradi va o'lchov asboblari ko'rsatgan tok, kuchlanish va quvvat qiymatlarni 4.1-jadvaldagi «O'lchashlar» qatoriga yozadi. So'ngra, «Hisoblashlar» qatorini to'ldirib Ohm qonunini va Kirxgoff qoidalarini tekshiradi.

5. Tok va kuchlanishning tebranma harakat oss'illogrammasini kuzatadi.

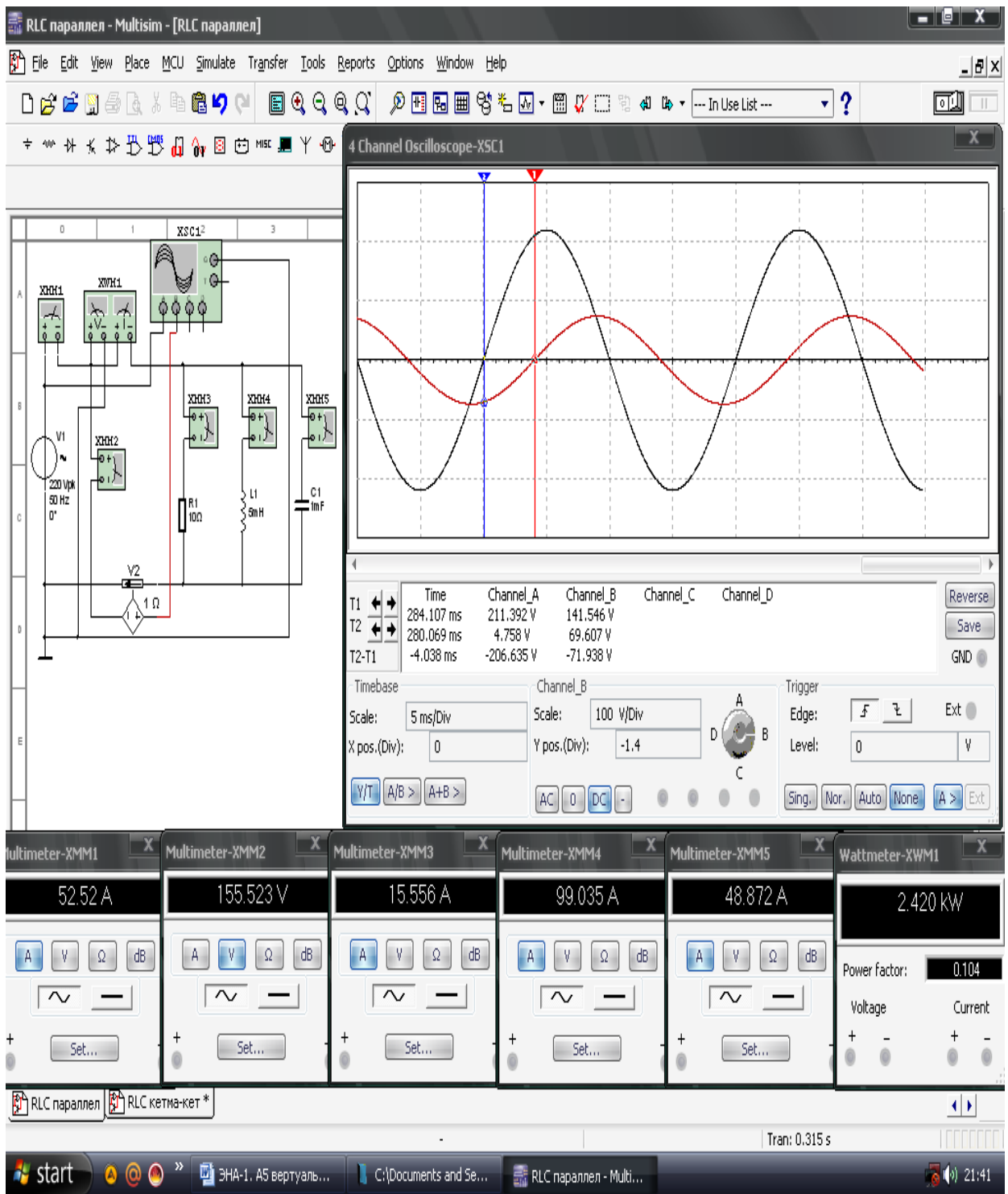
4.1-rasmda tasvirlangan virtual elektr zanjirida:

- Sinusoidal o'zgaruvchan tokli kuchlanish manbai  $V_1$  ning kuchlanishi 220 V, chastotasi 50 Hz.

- Aktiv qarshilik qiymati  $R_1=10 \text{ Om}$ .
- Induktiv g'altak qiymati  $L_1=5 \text{ mGn}$ .
- Sig'im qiymati  $C_1=1 \text{ mkF}$ .
- Tok datchigi V2 ning ichki qarshiligi  $1 \text{ Om}$ .



4.1-rasm. Sinusoidal o'zgaruvchan tokli kuchlanish manbaiga aktiv qarshilik, induktiv g'altak va sig'im parallel ulangan  $B_L > B_C$  shartdagi elektr zanjirining virtual sxemasi.



4.2-rasm. Sinusoidal o‘zgaruvchan tokli kuchlanish manbaiga aktiv qarshilik, induktiv g‘altak va sig‘im parallel ulangan  $B_L > B_C$  shartdagi virtual elektr zanjirning modeli.

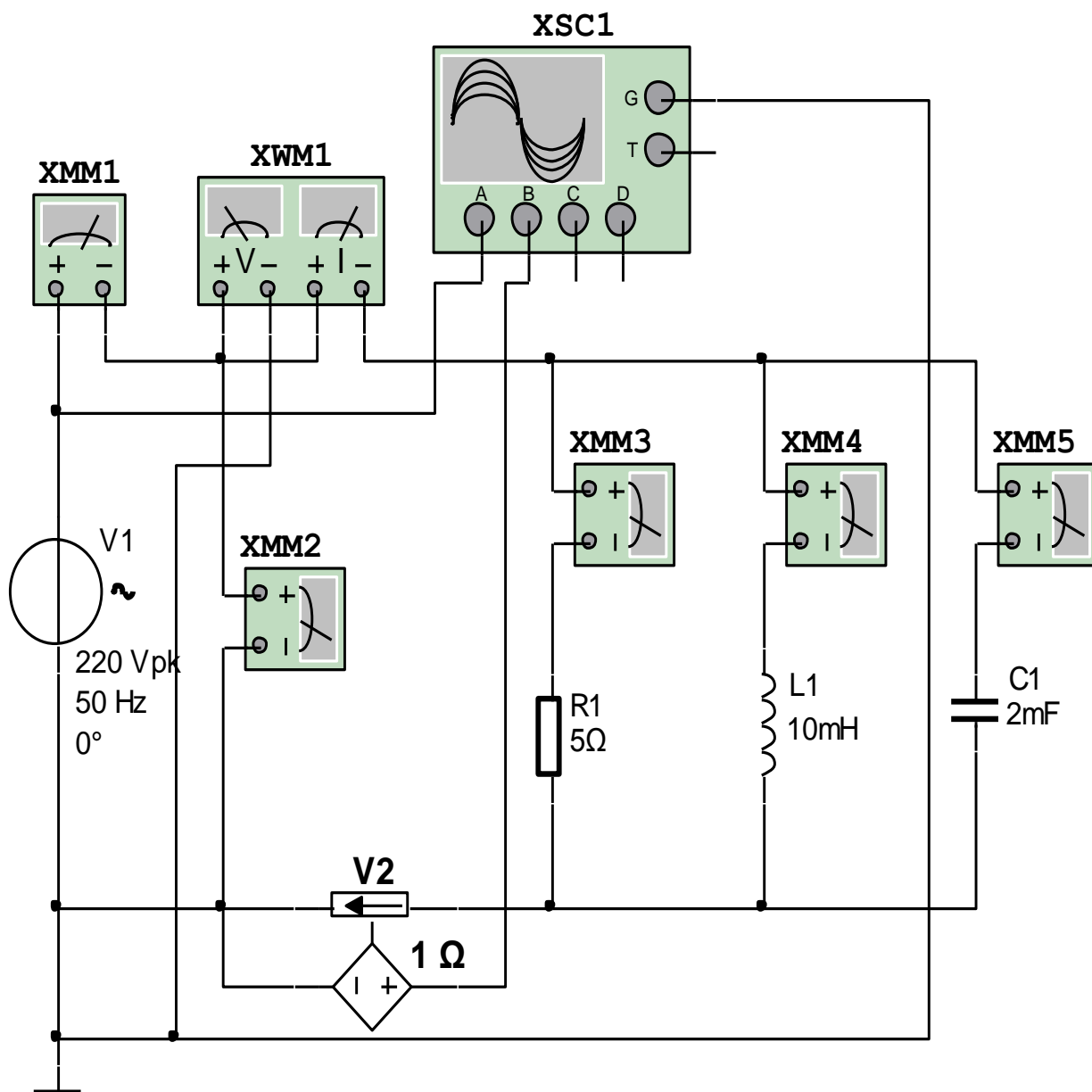
6. 4.1-rasmdagi virtual elektr zanjirida aktiv qarshilik, induktiv g‘altak va sig‘im qiymatlarini o‘zgartirib,  $B_L < B_C$  shartdagi elektr zanjirning virtual sxemasini (4.3-rasm) yig‘adi.

7. Ulash (1 raqami) tugmasini bosib virtual sxemani (4.4-rasm) ishga tushiradi va o‘lchov asboblari ko‘rsatgan tok, kuchlanish va quvvat

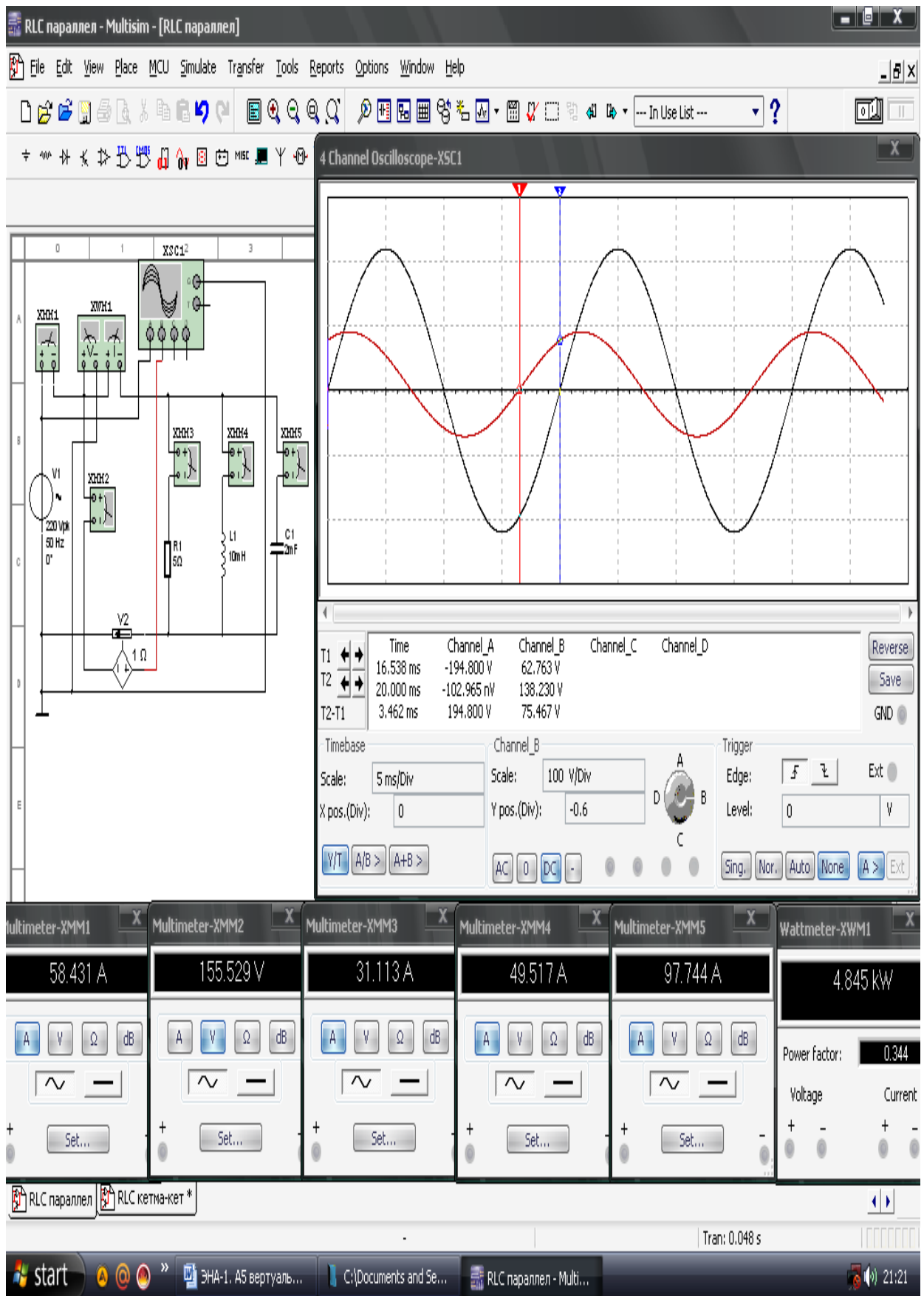
qiymatlarni 4.1-jadvaldagi «O‘lchashlar» qatoriga yozadi. So‘ngra, «Hisoblashlar» qatorini to‘ldirib Om qonunini va Kirxgoff qoidalarini tekshiradi.

8. Tok va kuchlanishning tebranma harakat oss‘illogrammasini kuzatadi. 4.3-rasmda tasvirlangan virtual elektr zanjirida:

- Sinusoidal o‘zgaruvchan tokli kuchlanish manbai V1ning kuchlanishi 220 V, chastotasi 50 Hz.
- Aktiv qarshilik qiymati  $R1=5\ \Omega$ .
- Induktiv g‘altak qiymati  $L1=10\ \text{mH}$ .
- Sig‘im qiymati  $C1=2\ \text{mkF}$ .
- Tok datchigi V2 ning ichki qarshiligi  $1\ \Omega$ .



4.3-rasm. Sinusoidal o‘zgaruvchan tokli kuchlanish manbaiga aktiv qarshilik, induktiv g‘altak va sig‘im parallel ulangan  $B_L < B_C$  shartdagi elektr zanjirning virtual sxemasi



4.4- rasm. Sinusoidal o‘zgaruvchan tokli kuchlanish manbaiga aktiv qarshilik, induktiv g‘altak va sig‘im parallel ulangan  $B_L < B_C$  shartdagi virtual elektr zanjirning modeli



Virtual sxema	O'lchashlar			Hisoblashlar							
	I	U	P	G	B <sub>L</sub>	B <sub>C</sub>	L	C	B	Y	cosφ
	A	V	V <sub>t</sub>	Sm	Sm	Sm	Gn	F	Sm	Sm	-
<b>B<sub>L</sub> &gt; B<sub>C</sub> - induktiv g'altak o'tkazuvchanligi sig'im o'tkazuvchanligidan katta</b>											
Aktiv qarshilik					-	-	-	-	-	-	
Induktiv g'altak				-		-		-	-	-	
Sig'im				-	-		-		-	-	
Butun zanjir				-	-	-	-	-			
<b>B<sub>L</sub> &lt; B<sub>C</sub> - induktiv g'altak o'tkazuvchanligi sig'im o'tkazuvchanligidan kichik</b>											
Aktiv qarshilik					-	-	-	-	-	-	
Induktiv g'altak				-		-		-	-	-	
Sig'im				-	-		-		-	-	
Butun zanjir				-	-	-	-	-			

### NAZORAT SAVOLLARI

1. Sinusoidal o'zgaruvchan tokli kuchlanish manbaiga aktiv qarshilik, induktiv g'altak va sig'im parallel ulangan elektr zanjiri uchun Om qonuni va Kirxgoff qoidalari qanday ta'riflanadi ?

2. Aktiv, induktiv, sig'im va to'la utkazuvchanliklar qanday hisoblanadi?

3. Fazaviy siljish burchagini tushuntiring.

4. Aktiv, reaktiv va to'la quvvatlar qanday aniqlanadi? Quvvatlar uchburchagini tushuntiring.

5. Quvvat koeffitsiyenti nima?

## **5 - LABORATORIYA ISHI**

### **AKTIV QARSHILIK, INDUKTIV G'ALTAK VA SIG'IM ARALASH ULANGAN O'ZGARUVCHAN TOK ELEKTR ZANJIRINI TEKSHIRISH.**

#### **1.1. ISHNI BAJARISHDAN MAQSAD**

1. Sinusoidal o'zgaruvchan tokli kuchlanish manbaiga aktiv qarshilik, induktiv g'altak va sig'im aralash ulangan elektr zanjirida Om qonunini va Kirxgoff qoidalarini o'rganish hamda kuchlanish va toklar vektor diagrammasini qurish.
2. Sinusoidal o'zgaruvchan tokli kuchlanish manbaiga aktiv qarshilik, induktiv g'altak va sig'im aralash ulangan elektr zanjirining parametrlarini hisoblash.
3. Tok va kuchlanishning tebranma harakat oss'illogrammalarini kuzatish.

#### **1.2. ISHGA OID NAZARIY TUSHUNCHALAR**

Talabalar laboratoriya ishiga oid nazariy tushunchalarni o'rganish uchun quyidagi o'quv qo'llanmalaridan foydalanadi:

1. Каримов А.С., Абдуллаев Б.А. ва бошқалар. «Электротехника ва электроника асослари». -Тошкент.1995.
2. Хернитер Марк.Е. Multisim 7\*: Современная система компьютерного моделирования и анализа схем электронных устройств. Перевод с англ. Осипов А.И. М.: Издательский дом ДМК пресс, 2006.
3. John Bird. Electrical and electronic principles and technology. Routledge. Taylor and Francis Group. London and New York, 2014.
4. Музин Ю.М. Основы электротехники и электроники «Виртуальная электротехника», С-Пб, «Питер» 2010.
5. Абдуллаев Б.А., Бегматов Ш.Э. «Электротехника и основы электроники». Методическое электронное пособие к выполнению виртуальных лабораторных работ. Ташкент 2005.
6. Begmatov Sh.E., Abidov K.G'. «Elektrotexnikaning nazariy asoslari» fanidan virtual laboratoriya ishlarini bajarish bo'yicha uslubiy ko'rsatmalar. 1-qism. Toshkent, ToshDTU, 2013.
7. Abdullayev B.A., Begmatov SH.E., Xalmanov D.X. «Elektrotexnika va elektronika asoslari» fanidan virtual laboratoriya ishlarini bajarishga uslubiy ko'rsatmalar. Toshkent, ToshDTU, 2016.85 b.

8. Begmatov Sh.E., Idrisxodjayeva M.U.. “Elektr mexanik tizimlarining o‘zgartgich texnikasi va ta’minot manbai” fanidan virtual laboratoriya ishlarini bajarishga uslubiy ko‘rsatmalar.-Toshkent: ToshDTU, 2016. 44 b.

9. [www.ni.com/multisim/](http://www.ni.com/multisim/)

### **1.3. ISHNI BAJARISH TARTIBI**

O‘qituvchining topshirig‘iga binoan talaba laboratoriya ishini quyidagi tartibda bajaradi:

- Kompyuter monitorida «NI MS 10» dasturining «Bosh oynasi»ni ochadi (1-rasm).

### **SINUSOIDAL O‘ZGARUVCHAN TOKLI KUCHLANISHGA AKTIV QARSHILIK, INDUKTIV G‘ALTAK VA SIG‘IM ARALASH ULANGAN ELEKTR ZANJIRI**

1. Sinusoidal o‘zgaruvchan tokli kuchlanish manbaiga aktiv qarshilik ketma-ket, induktiv g‘altak va sig‘im parallel ulangan elektr zanjirning virtual sxemasini (5.1-rasm) yig‘adi hamda tok, kuchlanish, aktiv quvvat va quvvat koeffitsiyentining qiymatlarini o‘lchash uchun virtual o‘lchov asboblari ulaydi.

2. Sinusoidal o‘zgaruvchan kuchlanish va tok oss‘illogrammalarini kuzatish uchun oss‘illografni ulaydi.

3. Virtual o‘lchov asboblarning va oss‘illografning shaklini kattalashtiradi.

4. Ulash (1 raqami) tugmasini bosib virtual sxemani (5.2 -rasm) ishga tushiradi va o‘lchov asboblari ko‘rsatgan tok, kuchlanish va quvvat qiymatlarni 5.1-jadvaldagi «O‘lchashlar» qatoriga yozadi. So‘ngra, «Hisoblashlar» qatorini to‘ldirib Om qonunini va Kirxgoff qoidalarini tekshiradi.

5. Tok va kuchlanishning tebranma harakat oss‘illogrammasini kuzatadi.

5.1-rasmda tasvirlangan virtual elektr zanjirida:

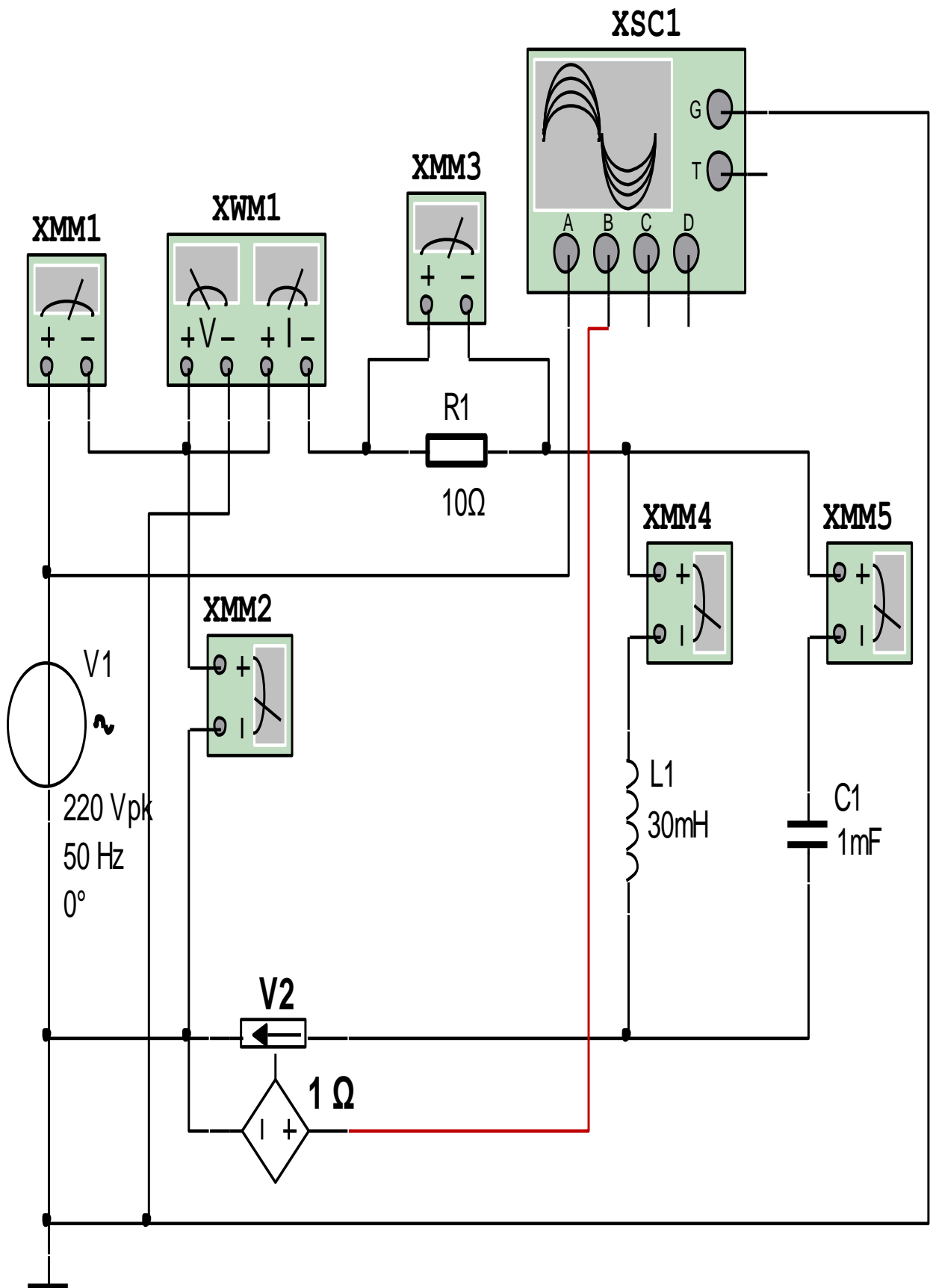
- Sinusoidal o‘zgaruvchan kuchlanish manbai V1 kuchlanishi 220 (V), chastotasi 50 (Hz).

- Aktiv qarshilik qiymati  $R_1=10$  (Om).

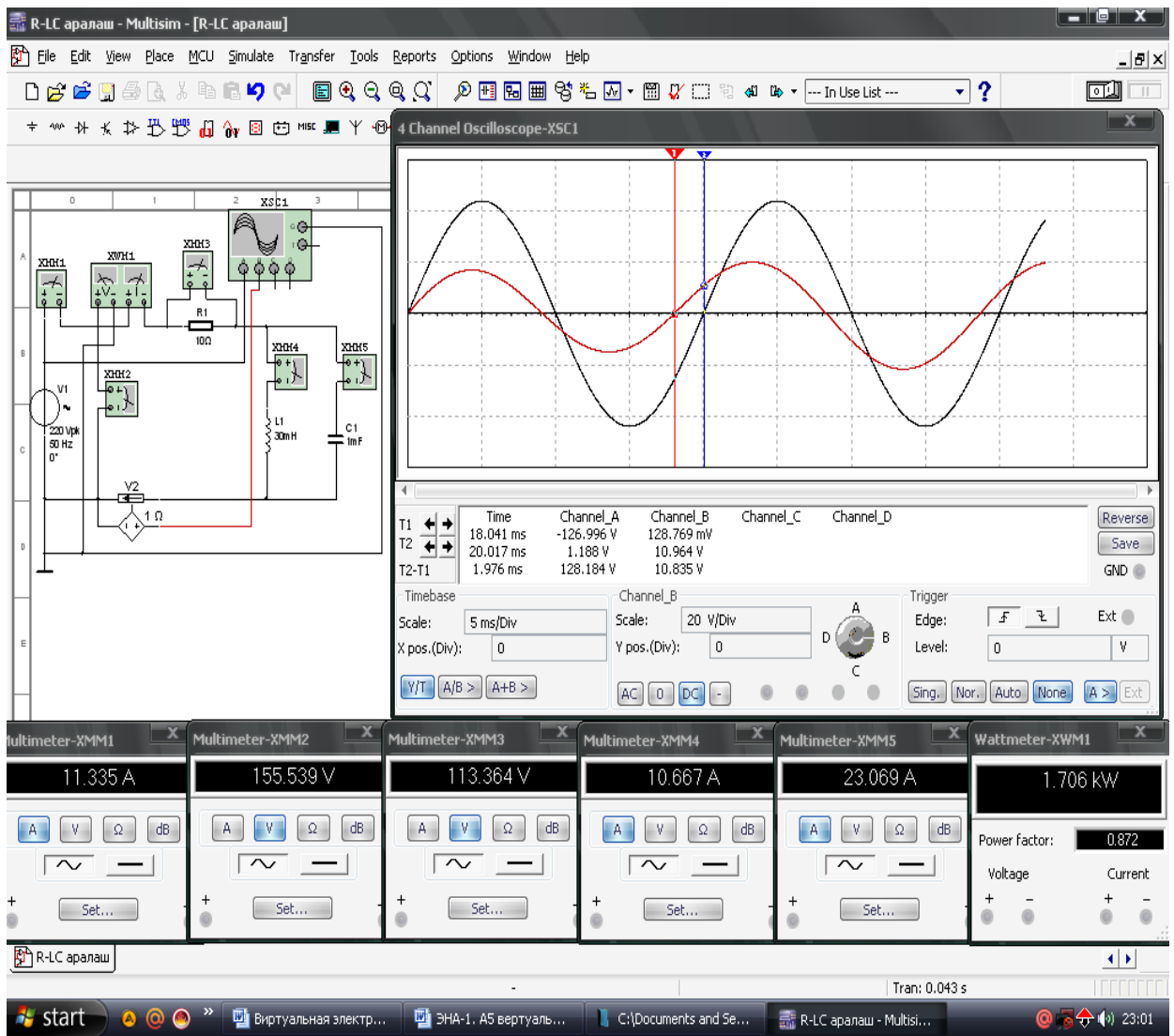
- Induktiv g‘altak qiymati 30 (mGn).

- Sig‘im qiymati 1 (mkF).

- Tok datchigi V2 ichki qarshiligi 1 (Om).



5.1-rasm. Sinusoidal o'zgaruvchan tokli kuchlanish manbaiga aktiv qarshilik ketma-ket, induktiv g'altak va sig'im parallel ulangan elektr zanjiri.



5.2 - rasm. Sinusoidal o‘zgaruvchan tokli kuchlanish manbaiga aktiv qarshilik ketma-ket, induktiv g‘altak va sig‘im parallel ulangan virtual elektr zanjirning modeli.

## SINUSOIDAL O‘ZGARUVCHAN TOKLI KUCHLANISHGA INDUKTIV G‘ALTAK KETMA-KET, AKTIV QARSHILIK VA SIG‘IM PARALLEL ULANGAN ELEKTR ZANJIRI

1. Sinusoidal o‘zgaruvchan tokli kuchlanish manbaiga induktiv g‘altak ketma-ket, aktiv qarshilik va sig‘im parallel ulangan elektr zanjirning virtual sxemasini (5.3-rasm) yig‘adi hamda tok, kuchlanish, aktiv quvvat va quvvat koeffitsiyentining qiymatlarini o‘lchash uchun virtual o‘lchov asboblarni ulaydi.

2. Sinusoidal o‘zgaruvchan kuchlanish va tok oss‘illogrammalarini kuzatish uchun oss‘illografni ulaydi.

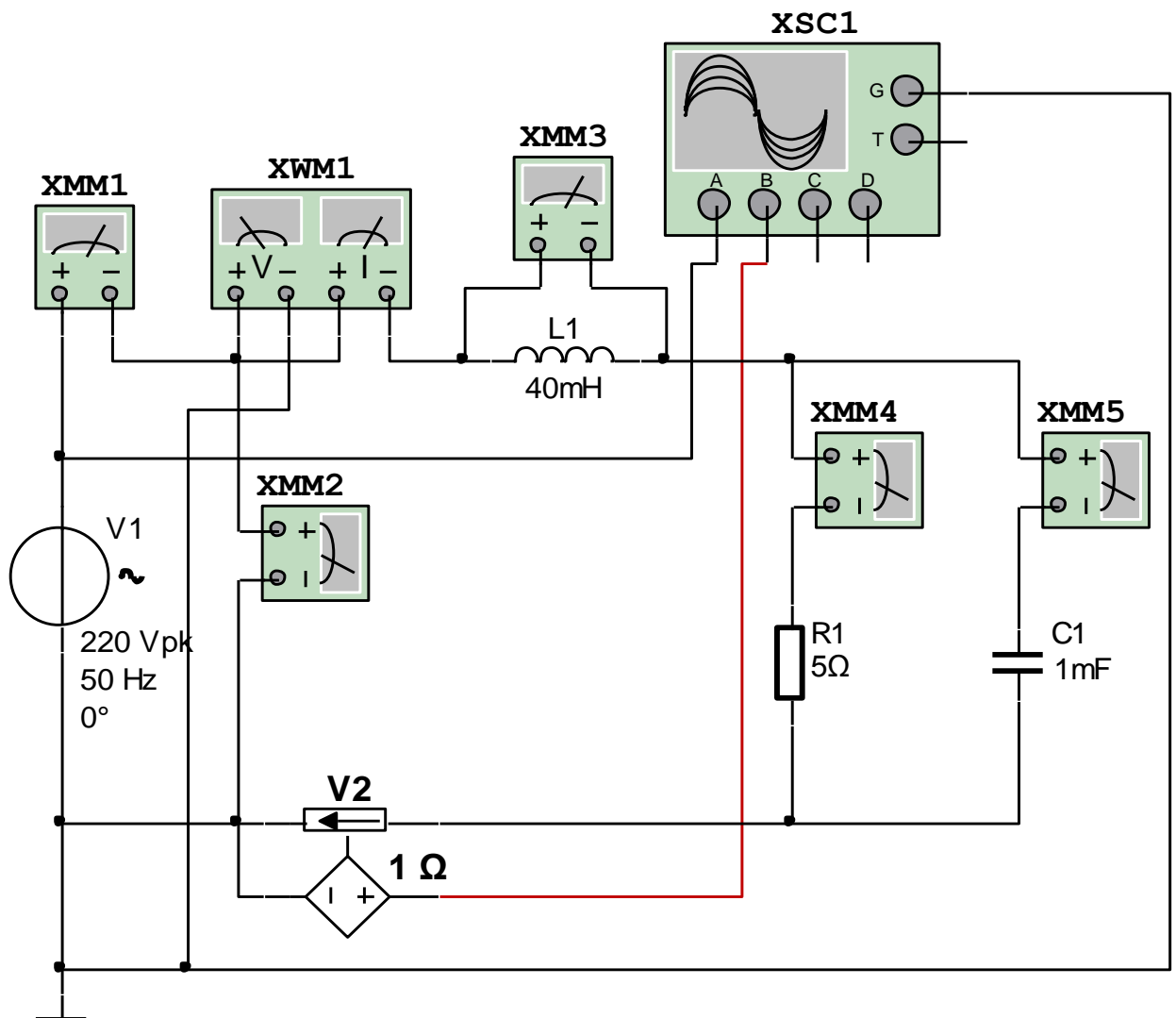
3. Virtual o‘lchov asboblarning va oss‘illografning shaklini kattalashtiradi.

4. Ulash (1 raqami) tugmasini bosib virtual sxemani (5.4 -rasm) ishga tushiradi va o‘lchov asboblari ko‘rsatgan tok, kuchlanish va quvvat qiymatlarni 5.1-jadvaldagi «O‘lchashlar» qatoriga yozadi. So‘ngra, «Hisoblashlar» qatorini to‘ldirib Om qonunini va Kirxgoff qoidalarini tekshiradi.

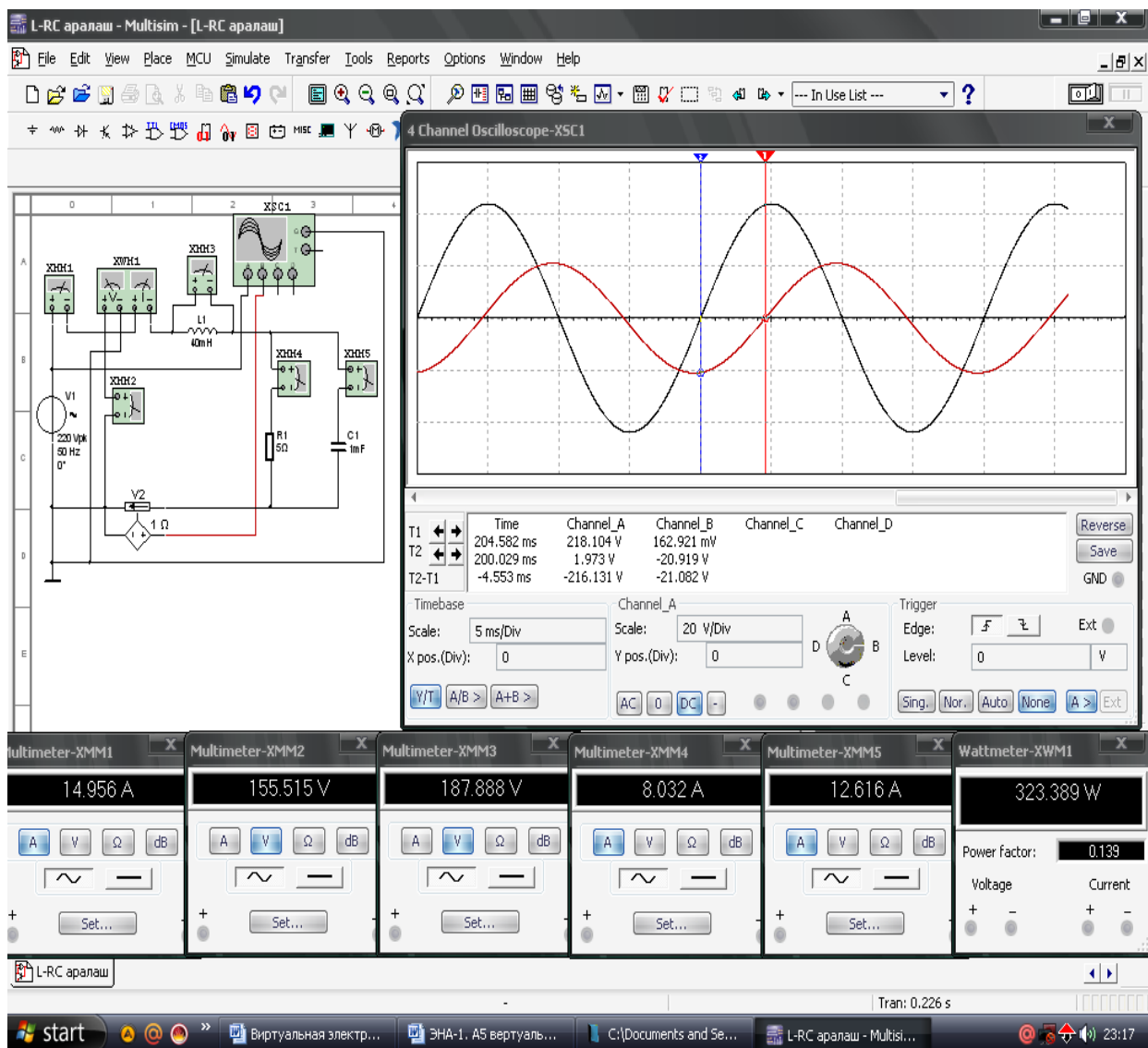
5. Tok va kuchlanishning tebranma harakat oss‘illogrammasini kuzatadi.

5.3-rasmda tasvirlangan virtual elektr zanjirida:

- Sinusoidal o‘zgaruvchan kuchlanish manbai V1 kuchlanishi 220 (V), chastotasi 50 (Hz).
- Aktiv qarshilik qiymati  $R_1=5$  (Om).
- Induktiv g‘altak qiymati 40 (mGn).
- Sig‘im qiymati 1 (mkF).
- Tok datchigi V2 ichki qarshiligi 1 /Om/.



5.3-rasm. Sinusoidal o‘zgaruvchan tokli kuchlanish manbaiga induktiv g‘altak ketma-ket, aktiv qarshilik va sig‘im parallel ulangan elektr zanjiri.



5.4 - rasm. Sinusoidal o‘zgaruvchan tokli kuchlanish manbaiga induktiv g‘altak ketma-ket, aktiv qarshilik va sig‘im parallel ulangan virtual elektr zanjirning modeli.

## SINUSOIDAL O‘ZGARUVCHAN TOKLI KUCHLANISHGA SIG‘IM KETMA-KET, AKTIV QARSHILIK VA INDUKTIV G‘ALTAK PARALLEL ULANGAN ELEKTR ZANJIRI

1. Sinusoidal o‘zgaruvchan tokli kuchlanish manbaiga sig‘im ketma-ket, aktiv qarshilik va induktiv g‘altak parallel ulangan elektr zanjirning virtual sxemasini (5.5-rasm) yig‘adi hamda tok, kuchlanish, aktiv quvvat va quvvat koeffitsiyentining qiymatlarini o‘lchash uchun virtual o‘lchov asboblari ulaydi.

2. Sinusoidal o‘zgaruvchan kuchlanish va tok oss‘illogrammalarini kuzatish uchun oss‘illografni ulaydi.

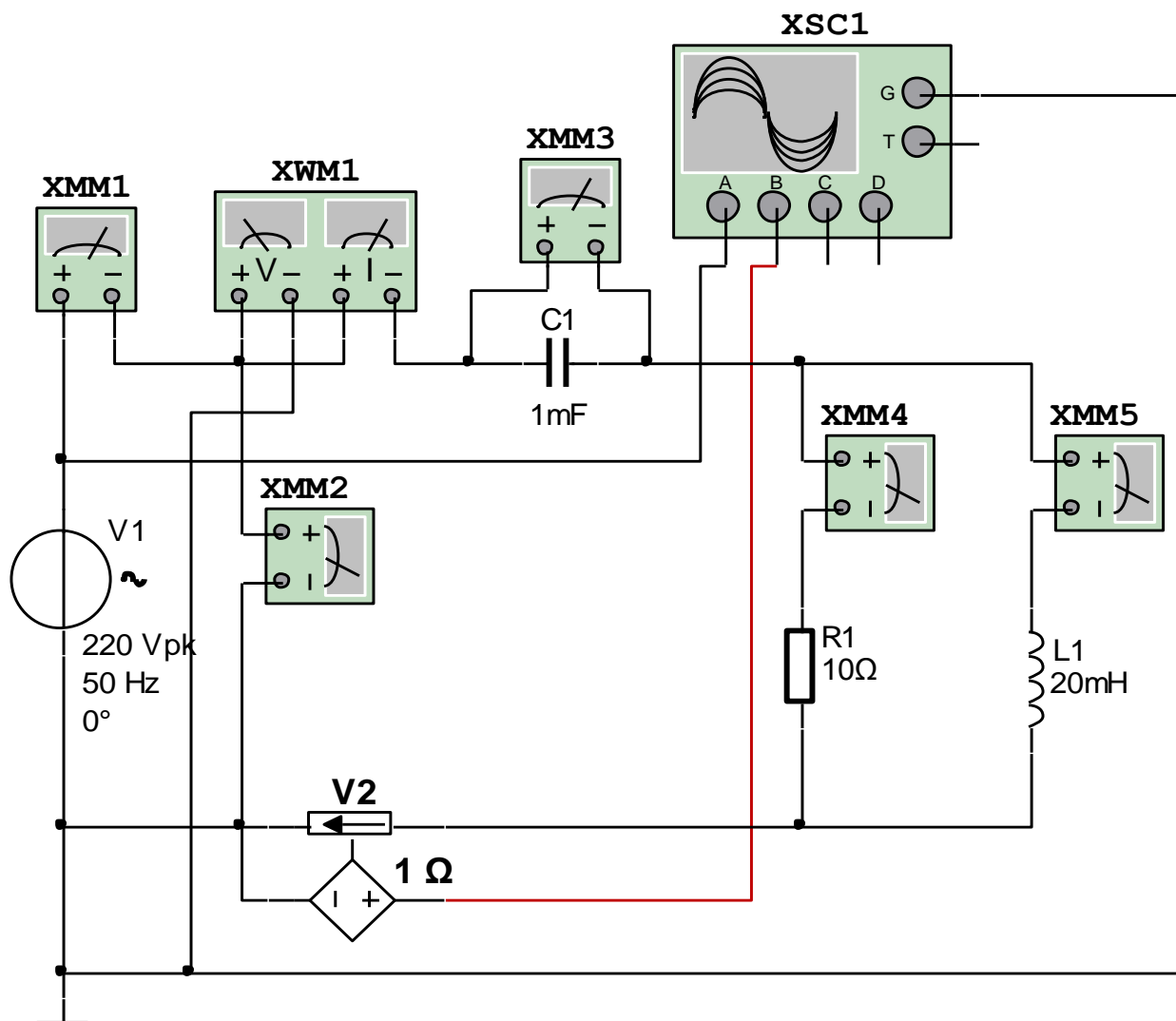
3. Virtual o‘lchov asboblarning va oss‘illografning shaklini kattalashtiradi.

4. Ulash (1 raqami) tugmasini bosib virtual sxemani (5.6 -rasm) ishga tushiradi va o‘lchov asboblari ko‘rsatgan tok, kuchlanish va quvvat qiymatlarni 5.1-jadvaldagi «O‘lchashlar» qatoriga yozadi. So‘ngra, «Hisoblashlar» qatorini to‘ldirib Om qonunini va Kirxgoff qoidalarini tekshiradi.

5. Tok va kuchlanishning tebranma harakat oss‘illogrammasini kuzatadi.

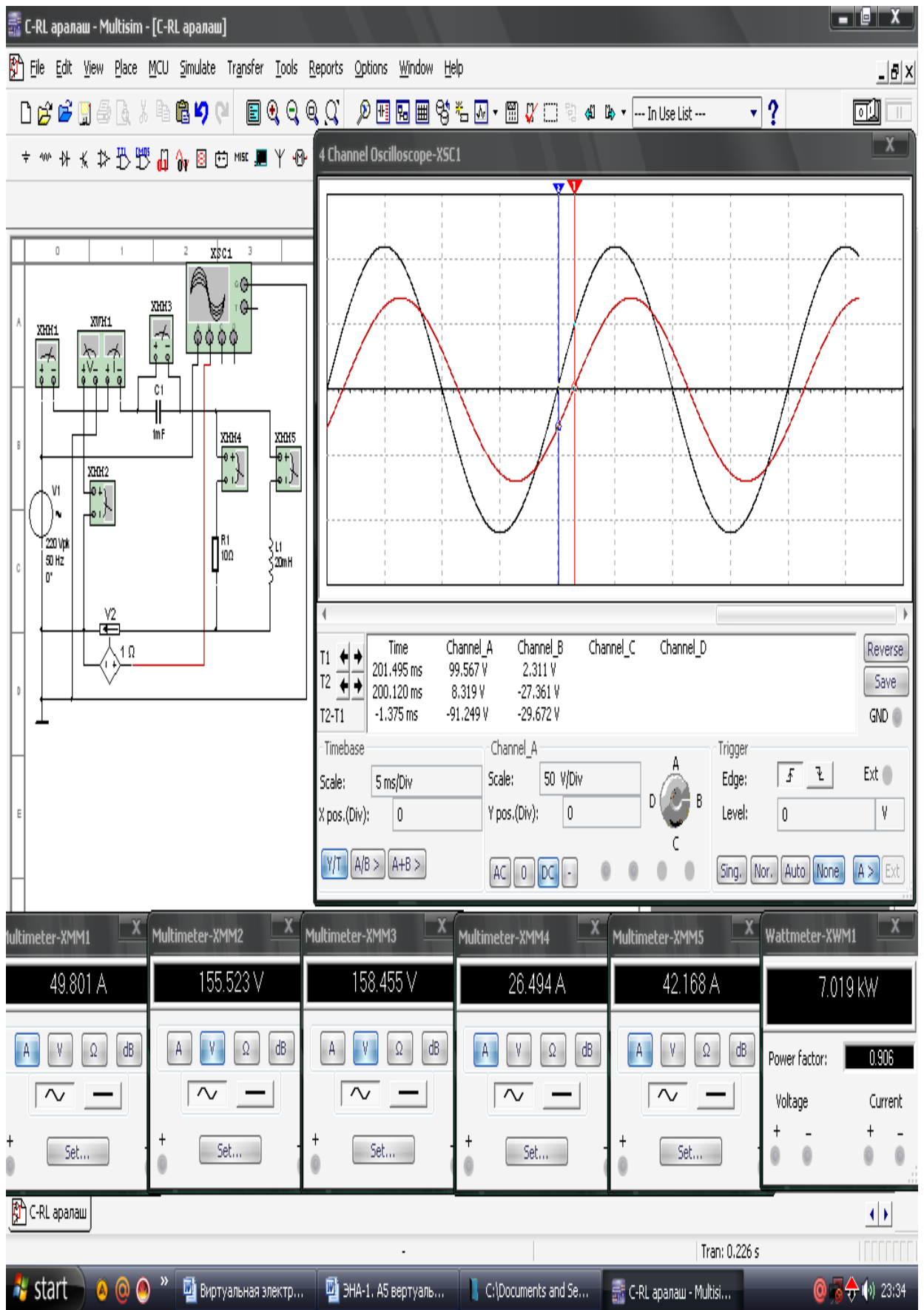
5.5-rasmda tasvirlangan virtual elektr zanjirida:

- Sinusoidal o‘zgaruvchan kuchlanish manbai V1 kuchlanishi 220 (V), chastotasi 50 (Hz).
- Aktiv qarshilik qiymati  $R_1=10$  (Om).
- Induktiv g‘altak qiymati 20 (mGn).
- Sig‘im qiymati 1 (mkF).
- Tok datchigi V2 ichki qarshiligi 1 (Om).



5.5-rasm. Sinusoidal o‘zgaruvchan tokli kuchlanish manbaiga sig‘im ketma-ket, aktiv qarshilik va induktiv g‘altak parallel ulangan elektr zanjiri.





5.6- rasm. Sinusoidal o‘zgaruvchan tokli kuchlanish manbaiga sig‘im ketma-ket, aktiv qarshilik va induktiv g‘altak parallel ulangan virtual elektr zanjirning modeli.

Virtual sxema	O'lchash-lar			Hisoblashlar							
	I	U	P	Z yoki Y	r yoki g	X yoki b	$X_L$ yoki $b_L$	$X_C$ yoki bc	L	C	$\cos\varphi$
	A	V	Vt	Om Sm	Om Sm	Om Sm	Om Sm	Om Sm	Gn	mkF	-
<b>Aktiv qarshilik ketma-ket, induktiv g'altak va sig'im parallel ulangan elektr zanjiri</b>											
Aktiv qarshilik				-		-	-	-	-	-	
Induktiv g'altak				-	-	-		-		-	
Sig'im				-	-	-	-		-		
Butun zanjir					-		-	-	-	-	
<b>Induktiv g'altak ketma-ket, aktiv qarshilik va sig'im parallel ulangan elektr zanjiri</b>											
Induktiv g'altak				-	-	-		-		-	
Aktiv qarshilik				-		-	-	-	-	-	
Sig'im				-	-	-	-		-		
Butun zanjir					-		-	-	-	-	
<b>Sig'im ketma-ket, aktiv qarshilik va induktiv g'altak parallel ulangan elektr zanjiri</b>											
Sig'im				-	-	-	-		-		
Aktiv qarshilik				-		-	-	-	-	-	
Induktiv g'altak				-	-	-		-		-	
Butun zanjir					-		-	-	-	-	

### NAZORAT SAVOLLARI

1. Sinusoidal o'zgaruvchan tokli kuchlanish manbaiga aktiv qarshilik, induktiv g'altak va sig'im aralash ulangan elektr zanjiri uchun Om qonuni va Kirxgoff qoidalari qanday ta'riflanadi ?
2. Aktiv, reaktiv va to'la qarshiliklar qanday hisoblanadi?
3. Aktiv, reaktiv va to'la o'tkuzuvchanliklar qanday hisoblanadi?

4. Tok va kuchlanish orasidagi fazaviy siljish burchagini tushuntiring.
5. Aktiv, reaktiv va to'la quvvatlar qanday aniqlanadi? Quvvatlar uchburchagini tushuntiring.
6. Quvvat koeffitsiyenti qanday hisoblanadi?

## **6 – LABORATORIYA ISHI**

### **ELEKTR ZANJIRIDA KUCHLANISHLAR REZONANSNI TEKSHIRISH.**

#### **1.1. ISHNI BAJARISHDAN MAQSAD.**

1. Sinusoidal o'zgaruvchan tokli kuchlanish manbaiga aktiv qarshilik, induktiv g'altak va sig'im ketma-ket ulangan elektr zanjirida rezonans jarayonini o'rganish .
2. Elektr zanjirida induktiv g'altak yoki sig'im qiymatlarini o'zgartirib kuchlanishlar rezonansi jarayonini hosil qilish.
3. Sinusoidal o'zgaruvchan tokli kuchlanishning chastotasi qiymatini o'zgartirib kuchlanishlar rezonansi jarayonini hosil qilish.
4. Kuchlanishlar rezonansi jarayonida elektr zanjirining parametrlarini hisoblash.
5. Tok va kuchlanishlarning tebranma harakat oss'illogrammalarini kuzatish.

#### **1.2. ISHGA OID NAZARIY TUSHUNCHALAR.**

Talabalar laboratoriya ishiga oid nazariy tushunchalarni o'rganish uchun quyidagi o'quv qo'llanmalaridan foydalanadi:

1. Каримов А.С., Абдуллаев Б.А. ва бошқалар. «Электротехника ва электроника асослари». -Тошкент.1995.
2. Хернитер Марк.Е. Multisim 7\*: Современная система компьютерного моделирования и анализа схем электронных устройств. Перевод с англ. Осипов А.И. М.: Издательский дом ДМК пресс, 2006.
3. John Bird. Electrical and electronic principles and technology. Routledge. Taylor and Francis Group. London and New York, 2014.
4. Музин Ю.М. Основы электротехники и электроники «Виртуальная электротехника», С-Пб, «Питер» 2010.
5. Абдуллаев Б.А., Бегматов Ш.Э. «Электротехника и основы электроники». Методическое электронное пособие к выполнению виртуальных лабораторных работ. Ташкент 2005.

6. Begmatov Sh.E., Abidov K.G'. «Elektrotexnikaning nazariy asoslari» fanidan virtual laboratoriya ishlarini bajarish bo'yicha uslubiy ko'rsatmalar. 1-qism. Toshkent, ToshDTU, 2013.

7. Abdullayev B.A., Begmatov SH.E., Xalmanov D.X. «Elektrotexnika va elektronika asoslari» fanidan virtual laboratoriya ishlarini bajarishga uslubiy ko'rsatmalar. Toshkent, ToshDTU, 2016. 85 b.

8. Begmatov Sh.E., Idrisxodjayeva M.U.. "Elektr mexanik tizimlarining o'zgartgich texnikasi va ta'minot manbai" fanidan virtual laboratoriya ishlarini bajarishga uslubiy ko'rsatmalar.-Toshkent: ToshDTU, 2016. 44 b.

9. [www.ni.com/multisim/](http://www.ni.com/multisim/)

### **1.3. ISHNI BAJARISH TARTIBI.**

O'qituvchining topshirig'iga binoan talaba laboratoriya ishini quyidagi tartibda bajaradi:

- Kompyuter monitorida «MS 14.0» dasturining «Bosh oynasi»ni ochadi (1 rasm). «Bosh oyna»da joylashgan virtual elektr elementlar, kommutasiya qurilmalari va virtual asboblar bazasi bilan tanishadi, shuningdek kerakli elementlarni tanlab virtual elektr sxemani yig'adi va ishga tushiradi.

### **SINUSOIDAL O'ZGARUVCHAN TOKLI KUCHLANISH MANBAIGA AKTIV QARSHILIK, INDUKTIV G'ALTAK VA SIG'IM KETMA-KET ULANGAN ELEKTR ZANJIRIDA REZONANSGACHA BO'LGAN JARAYON**

1. Sinusoidal o'zgaruvchan tokli kuchlanish manbaiga aktiv qarshilik, induktiv g'altak va sig'im ketma-ket ulangan,  $X_L > X_C$  shartdagi elektr zanjirning virtual sxemasini (6.1-rasm) yig'adi hamda tok, kuchlanishlar, aktiv quvvat va quvvat koeffitsiyentining qiymatlarini o'lchash uchun virtual o'lchov asboblarini ulaydi.

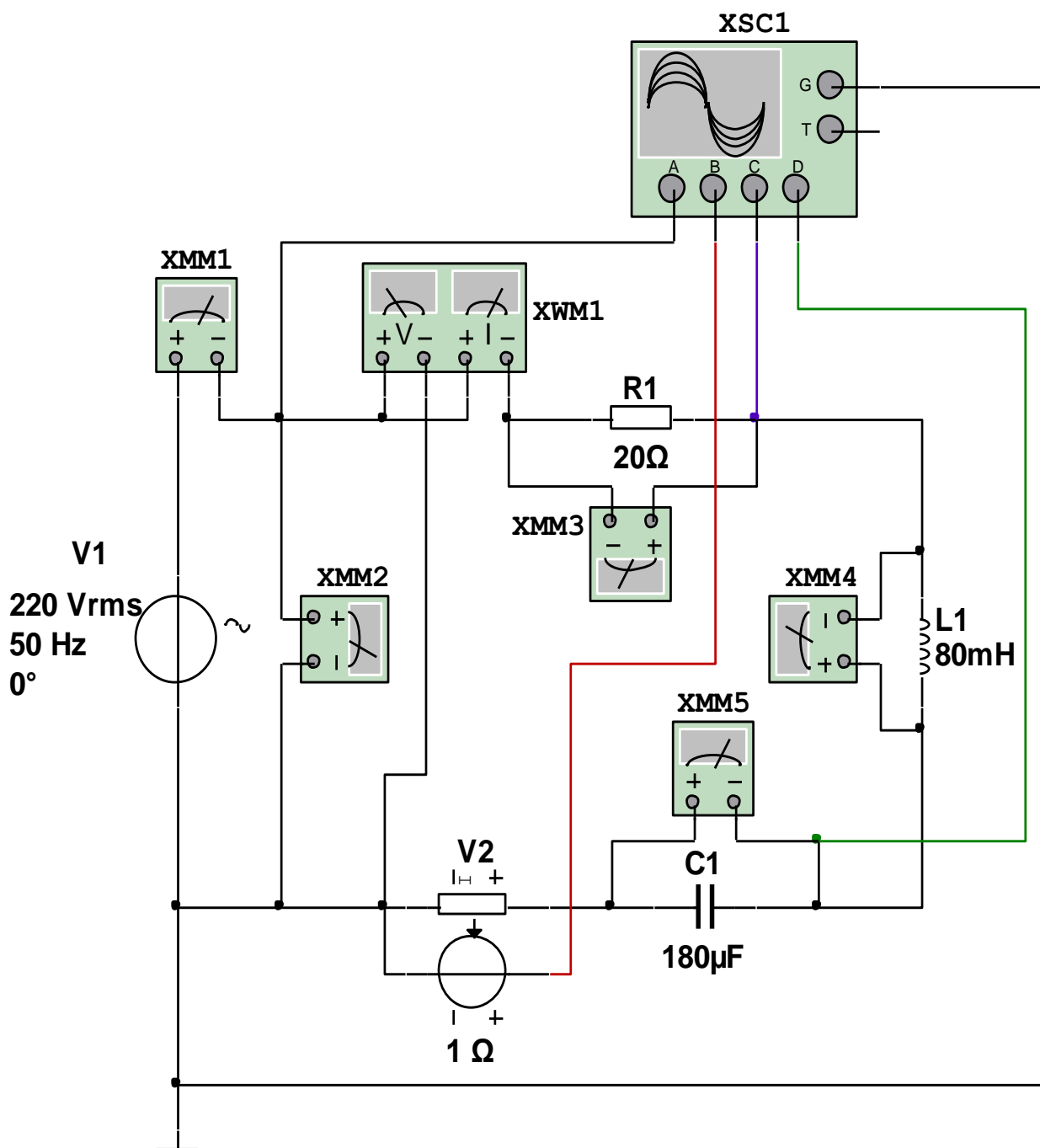
2. Sinusoidal o'zgaruvchan tok va kuchlanishlar oss'illogrammalarini kuzatish uchun oss'illografni ulaydi.

3. Virtual o'lchov asboblarining va oss'illografning shaklini kattalashtiradi.

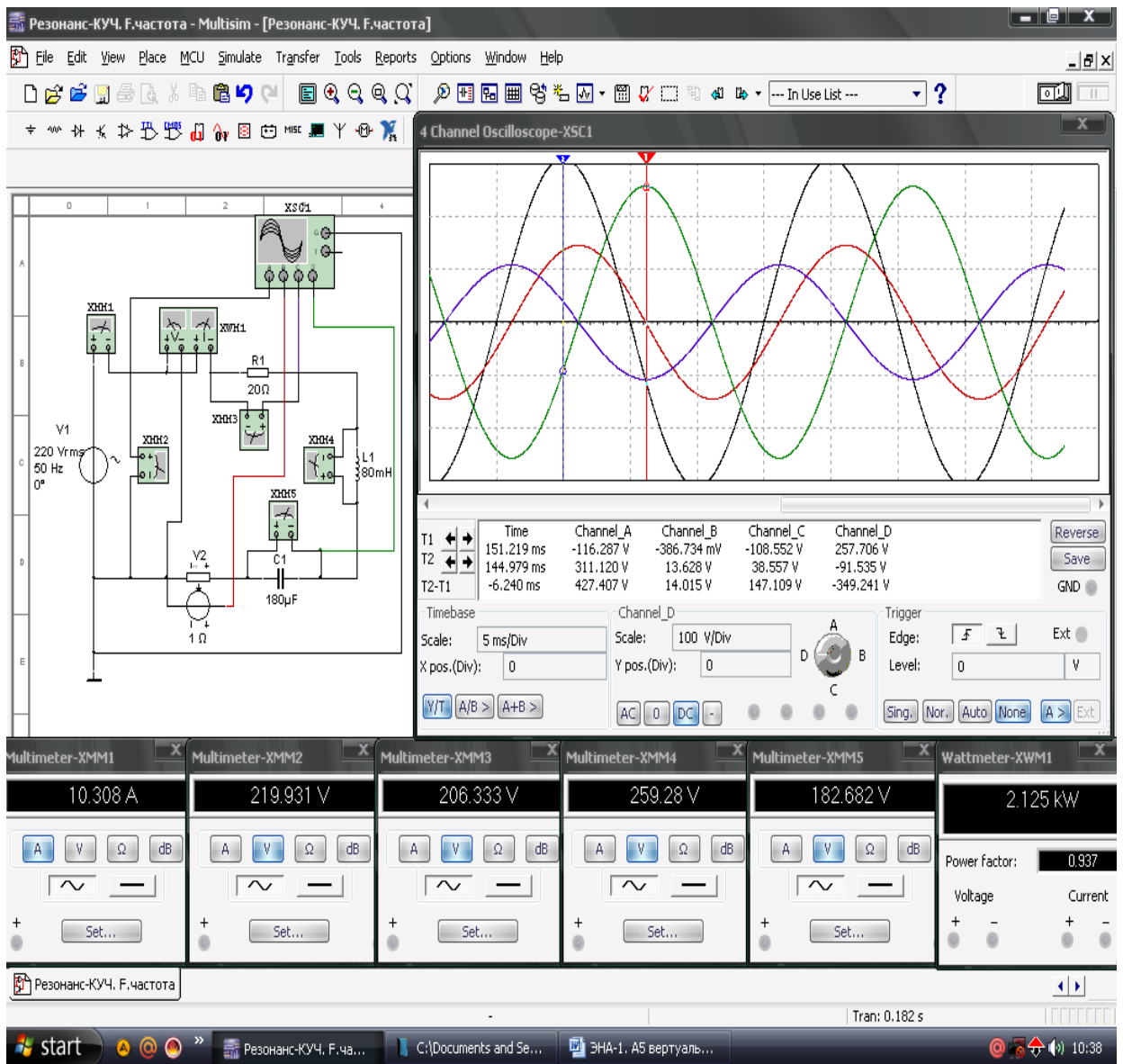
4. Ulash (1 raqami) tugmasini bosib virtual sxemani (6.2-rasm) ishga tushiradi va o'lchov asboblari ko'rsatgan tok, kuchlanishlar va quvvat qiymatlarini 6.1-jadvaldagi «O'lchashlar» qatoriga yozadi. So'ngra, «Hisoblashlar» qatorini to'ldiradi.

5. Tok va kuchlanishlarning tebranma xarakteristikalarini kuzatadi.

6.1-rasmda tasvirlangan virtual elektr zanjirida: Sinusoidal o'zgaruvchan tokli kuchlanish manbai V1 kuchlanishi 220 /V/, chastotasi 50 /Gs/. Aktiv qarshilik qiymati  $R_1=20$  /Om/. Induktiv g'altak qiymati 80 /mGn/. Sig'im qiymati 180 /mkF/. Tok datchigi V2 ichki qarshiligi 1 /Om/.



6.1-rasm. Sinusoidal o'zgaruvchan tokli kuchlanish manbaiga aktiv qarshilik, induktiv g'altak va sig'im ketma-ket ulangan rezonansgacha elektr zanjirning virtual sxemasi.



6.2-rasm. Sinusoidal o‘zgaruvchan tokli kuchlanish manbaiga aktiv qarshilik, induktiv g‘altak va sig‘im ketma-ket ulangan virtual elektr zanjirning modeli.

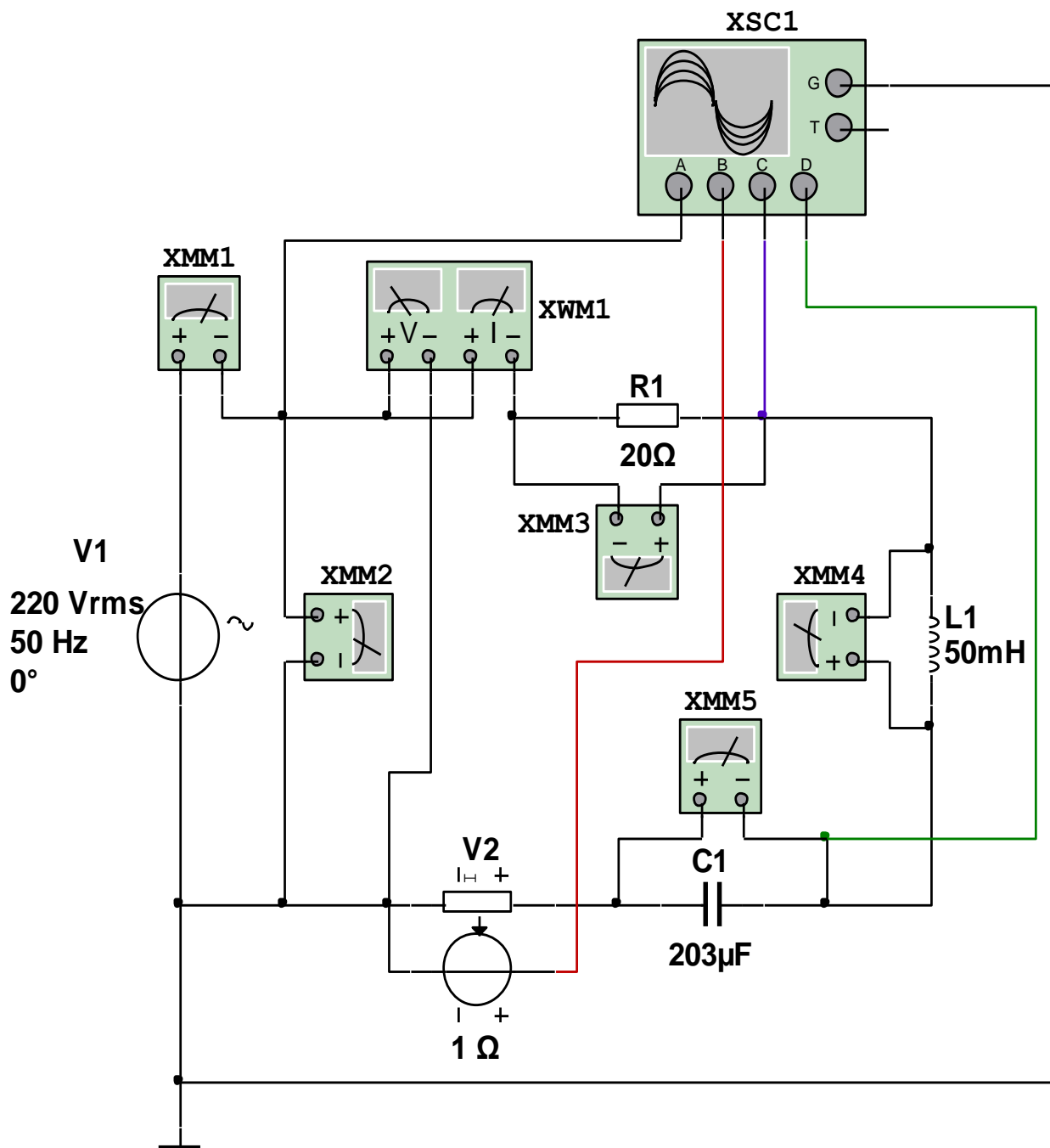
## INDUKTIV G‘ALTAK INDUKTIVLIGINI YOKI KONDENSATOR SIG‘IMINI O‘ZGARTIRIB KUCHLANISHLAR REZONANSNI HOSIL QILISH

1. 6.1-rasmdagi virtual elektr sxemada induktiv g‘altak induktivligi yoki kondensator sig‘imi qiymatlarini o‘zgartirib,  $U_L = U_C$  shartda kuchlanishlar rezonansi jarayonini (6.3-rasm) hosil qiladi.

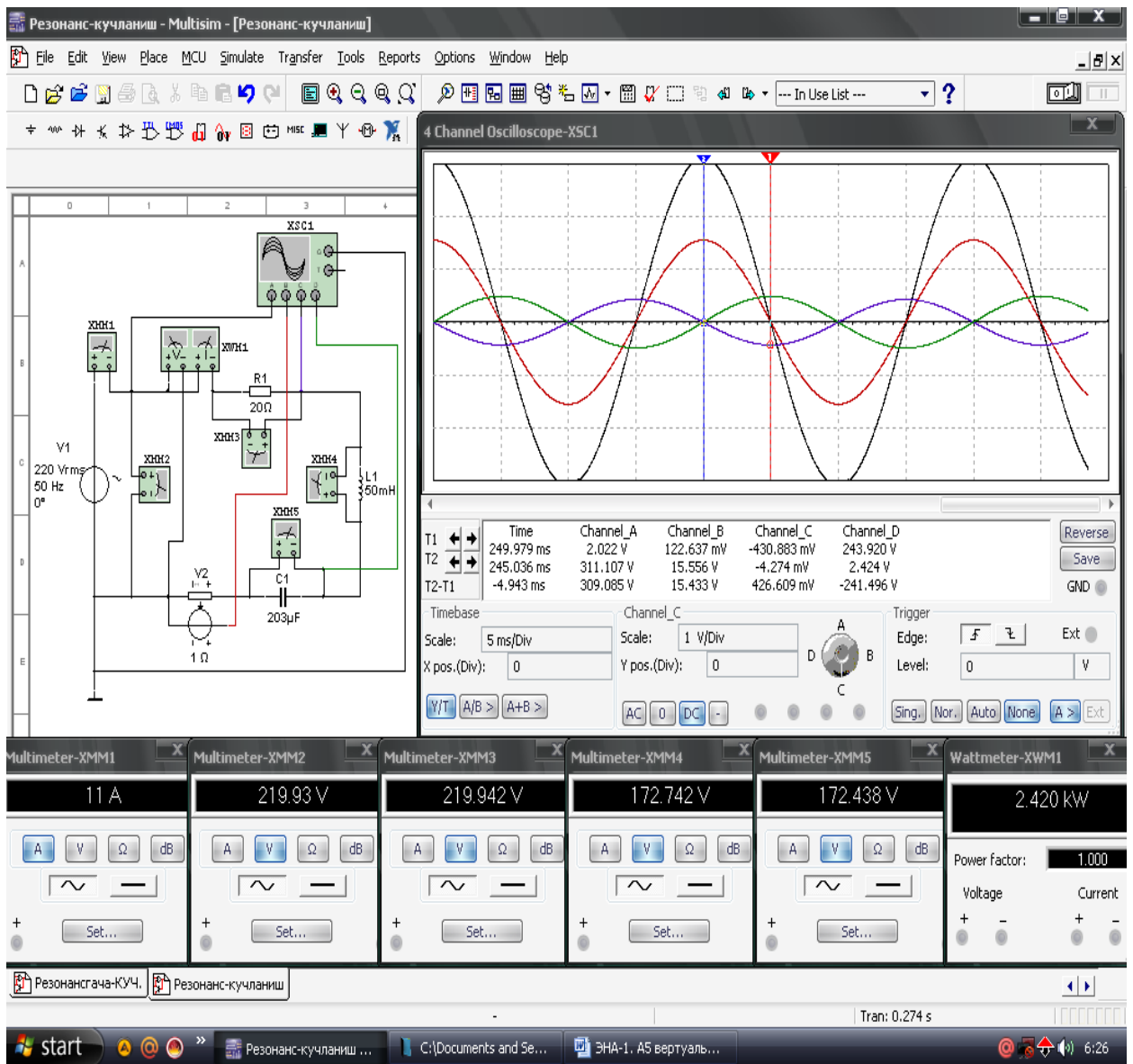
2. Ulash (1 raqami) tugmasini bosib virtual sxemani (6.4-rasm) ishga tushiradi va o‘lchov asboblari ko‘rsatgan tok, kuchlanishlar va quvvat va quvvat koeffitsiyenti qiymatlarni 6.1-jadvaldagi «O‘lchashlar» qatoriga yozadi. So‘ngra, «Hisoblashlar» qatorini to‘ldiradi.

3. Rezonans jarayonida tok va kuchlanishlarning tebranma harakat oss'illogrammalaridan  $U_L = U_C$  va  $U = U_R$  shartlarning bajarilishini kuzatadi.

6.3-rasmda tasvirlangan virtual elektr zanjirida: Sinusoidal o'zgaruvchan tokli kuchlanish manbai V1 kuchlanishi 220 /V/, chastotasi 50 /Gs/. Aktiv qarshilik qiymati  $R_1=20$  /Om/. Induktiv g'altak qiymati 50 /mGn/. Sig'im qiymati 203 /mkF/. Tok datchigi V2 ichki qarshiligi 1 /Om/.



6.3-rasm. Induktiv g'altak induktivligini yoki kondensator sig'imini o'zgartirib kuchlanishlar rezonansini hosil qilishning virtual sxemasi.



6.4-rasm. Induktiv g'altak induktivligini yoki kondensator sig'imini o'zgartirib kuchlanishlar rezonansi hosil qilingan virtual elektr zanjirning modeli.

## SINUSOIDAL O'ZGARUVCHAN TOKLI KUCHLANISH MANBAINING CHASTOTASINI O'ZGARTIRIB REZONANSNI HOSIL QILISH

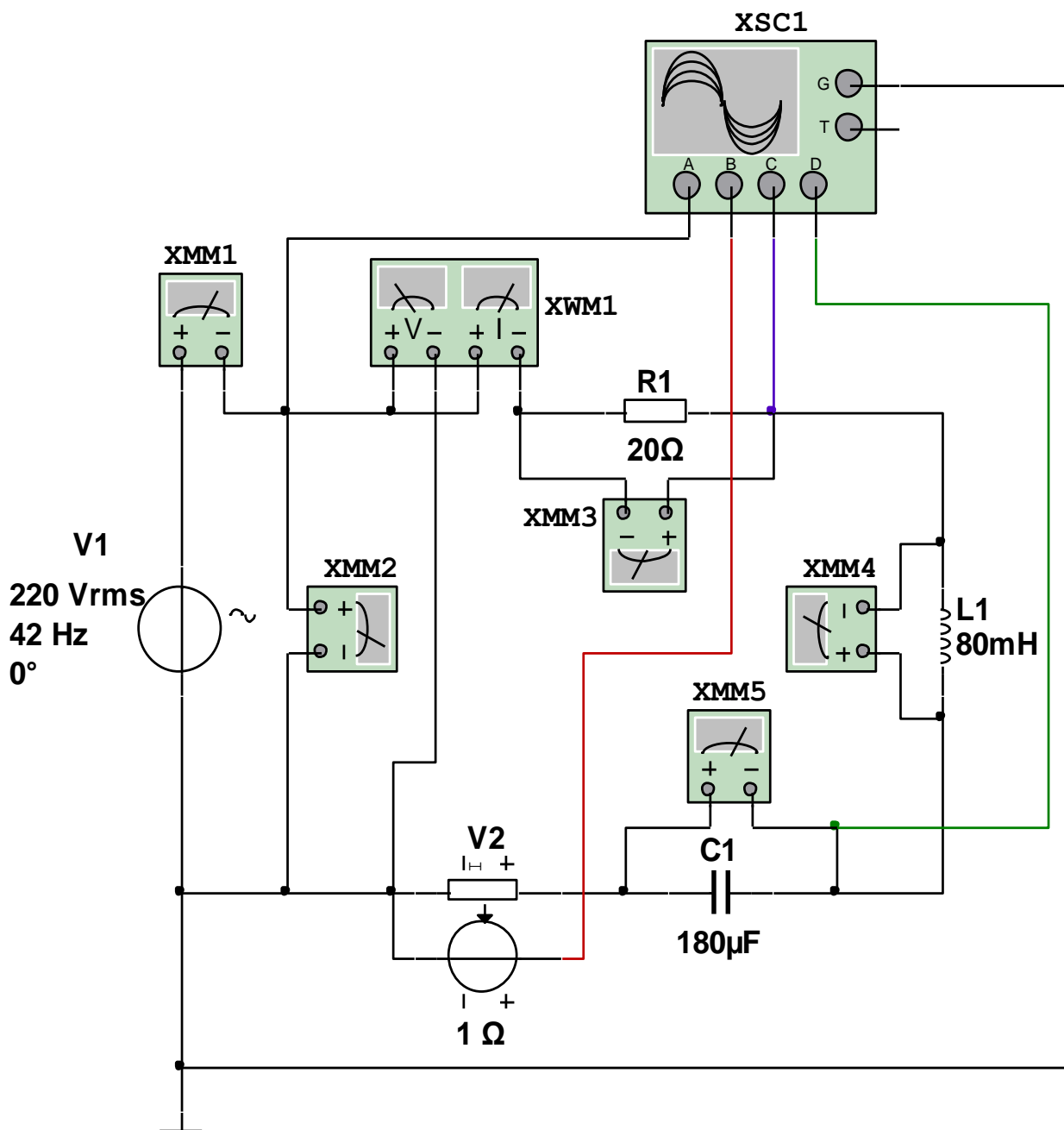
1. 6.1-rasmdagi virtual elektr sxemada sinusoidal o'zgaruvchan tokli kuchlanish manbaining chastotasi qiymatini o'zgartirib,  $U_L = U_C$  shartda kuchlanishlar rezonansi jarayonini (6.5-rasm) hosil qiladi.

2. Ulash (1 raqami) tugmasini bosib virtual sxemani (6.6-rasm) ishga tushiradi va o'lchov asboblari ko'rsatgan tok, kuchlanishlar va quvvat va quvvat koeffitsiyenti qiymatlarni 6.1-jadvaldagi «O'lchashlar» qatoriga yozadi. So'ngra, «Hisoblashlar» qatorini to'ldiradi.

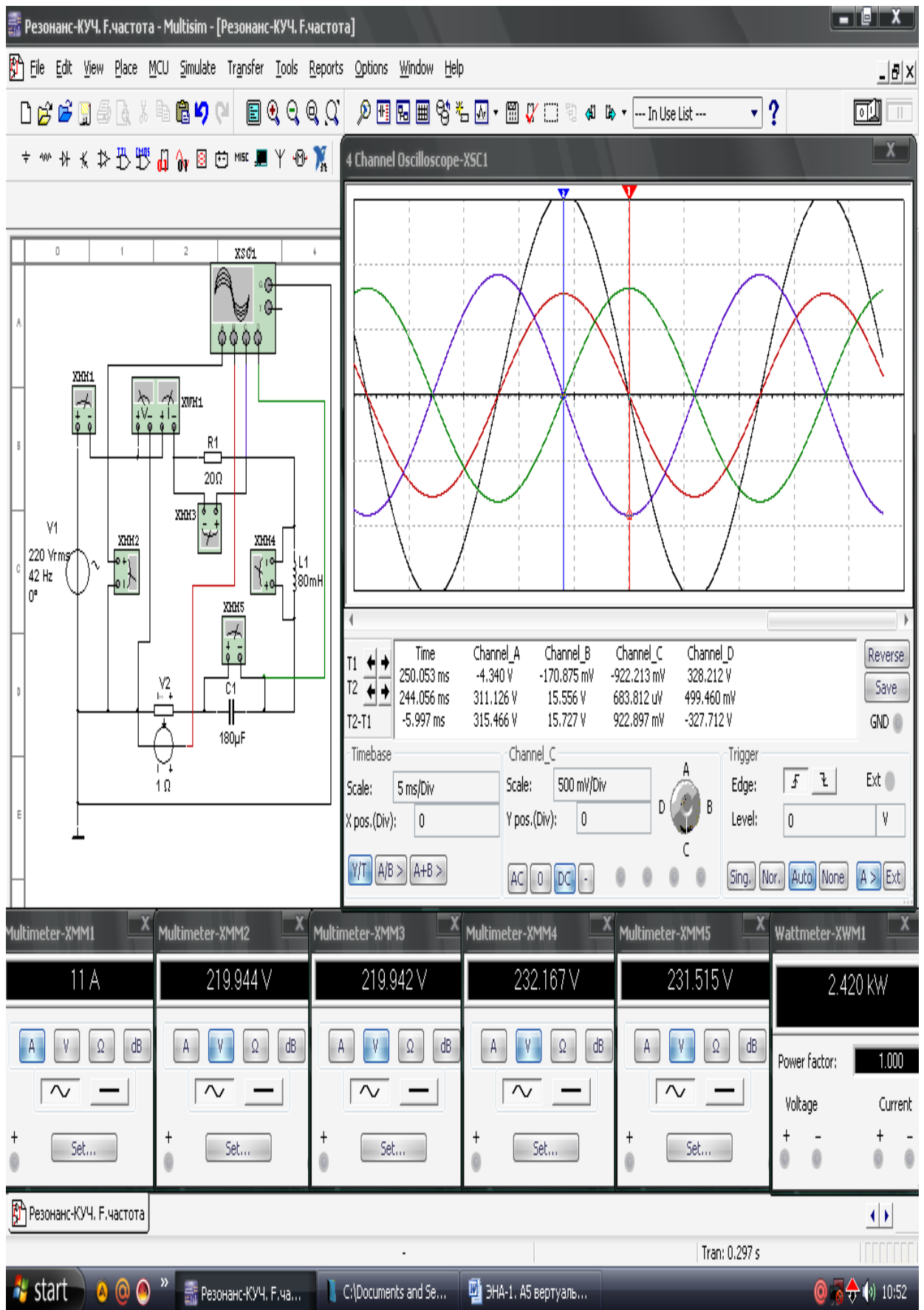


3. Rezonans jarayonida tok va kuchlanishlarning tebranma harakat oss'illogrammalaridan  $U_L = U_C$  va  $U = U_R$  shartlarning bajarilishini kuzatadi.

6.5-rasmda tasvirlangan virtual elektr zanjirida: Sinusoidal o'zgaruvchan tokli kuchlanish manbai V1 kuchlanishi 220 /V/, chastotasi 42 /Gs/. Aktiv qarshilik qiymati  $R_1=20$  /Om/. Induktiv g'altak qiymati 80 /mGn/. Sig'im qiymati 180 /mkF/. Tok datchigi V2 ichki qarshiligi 1 /Om/.



6.5-rasm. Sinusoidal o'zgaruvchan tokli kuchlanish manbaining chastotasini o'zgartirib kuchlanishlar rezonansni hosil qilishning virtual sxemasi.



6.6-rasm. Sinusoidal o'zgaruvchan tokli kuchlanish manbaining chastotasini o'zgartirib kuchlanishlar rezonansi hosil qilingan virtual elektr zanjirning modeli.

Virtual sxema	O'lchash-lar			Hisoblashlar							
	I	U	P	r	$X_L$	$X_C$	L	C	X	Z	cos $\phi$
	A	V	Vt	Om	Om	Om	Gn	mkF	Om	Om	-
<b>elektr zanjirida rezonansgacha bo'lgan jarayon</b>											
Aktiv qarshilik	-		-		-	-	-	-	-	-	-
Induktiv g'altak	-		-	-		-		-		-	-
Sig'im	-		-		-		-		-	-	-
Butun zanjir				-	-	-	-	-			
<b>induktiv g'altak yoki sig'im qiymatini o'zgartirganda rezonans jarayoni</b>											
Aktiv qarshilik	-		-		-	-	-	-	-	-	-
Induktiv g'altak	-		-	-		-		-		-	-
Sig'im	-		-		-		-		-	-	-
Butun zanjir				-	-	-	-	-			
<b>kuchlanish manbaining chastotasini o'zgartirganda rezonans jarayoni</b>											
Aktiv qarshilik	-		-		-	-	-	-	-	-	-
Induktiv g'altak	-		-	-		-		-		-	-
Sig'im	-		-		-		-		-	-	-
Butun zanjir				-	-	-	-	-			

### NAZORAT SAVOLLARI

1. Sinusoidal o'zgaruvchan kuchlanish manbaiga aktiv qarshilik, induktiv g'altak va sig'im ketma-ket ulangan elektr zanjirida rezonans jarayonining sharti qanday ?

2. Kuchlanishlar rezonansi jarayonini hosil qilish usullarini tushuntiring.

3. Sinusoidal o'zgaruvchan tokli kuchlanish chastotasi qiymatining o'zgarishi kuchlanishlar rezonansi jarayoniga qanday ta'sir qiladi ?

4. Kuchlanishlar rezonansining amaliy ahamiyati nimadan iborat ?

## **7- LABORATORIYA ISHI**

### **ELEKTR ZANJIRIDA TOKLAR REZONANSNI TEKSHIRISH.**

#### **1.1. ISHNI BAJARISHDAN MAQSAD.**

1. Sinusoidal o'zgaruvchan tokli kuchlanish manbaiga aktiv qarshilik, induktiv g'altak va sig'im parallel ulangan elektr zanjirida rezonans jarayonini o'rganish .

2. Elektr zanjirida induktiv g'altak yoki sig'im qiymatlarini o'zgartirib toklar rezonansi jarayonini hosil qilish.

3. Sinusoidal o'zgaruvchan tokli kuchlanishning chastotasi qiymatini o'zgartirib toklar rezonansi jarayonini hosil qilish.

4. Toklar rezonansi jarayonida elektr zanjirining parametrlarini hisoblash.

3. Kuchlanish va toklarning tebranma harakat oss'illogrammalarini kuzatish.

#### **1.2. ISHGA OID NAZARIY TUSHUNCHALAR.**

Talabalar labora toriya ishiga oid nazariy tushunchalarni o'rganish uchun quyidagi o'quv qo'llanmalaridan foydalanadi:

1. Каримов А.С., Абдуллаев Б.А. ва бошқалар. «Электротехника ва электроника асослари». -Тошкент.1995.

2. Хернитер Марк.Е. Multisim 7\*: Современная система компьютерного моделирования и анализа схем электронных устройств. Перевод с англ. Осипов А.И. М.: Издательский дом ДМК пресс, 2006.

3. John Bird. Electrical and electronic principles and technology. Routledge. Taylor and Francis Group. London and New York, 2014.

4. Музин Ю.М. Основы электротехники и электроники «Виртуальная электротехника», С-Пб, «Питер» 2010.

5. Абдуллаев Б.А., Бегматов Ш.Э. «Электротехника и основы электроники». Методическое электронное пособие к выполнению виртуальных лабораторных работ. Ташкент 2005.

6. Begmatov Sh.E., Abidov K.G'. «Elektrotexnikaning nazariy asoslari» fanidan virtual laboratoriya ishlarini bajarish bo'yicha uslubiy ko'rsatmalar. 1-qism. Toshkent, ToshDTU, 2013.

7. Abdullayev B.A., Begmatov SH.E., Xalmanov D.X. «Elektrotexnika va elektronika asoslari» fanidan virtual laboratoriya ishlarini bajarishga uslubiy ko'rsatmalar. Toshkent, ToshDTU, 2016. 85 b.

8. Begmatov Sh.E., Idrisxodjayeva M.U.. “Elektr mexanik tizimlarining o‘zgartgich texnikasi va ta’minot manbai” fanidan virtual laboratoriya ishlarini bajarishga uslubiy ko‘rsatmalar.-Toshkent: ToshDTU, 2016. 44 b.

9. [www.ni.com/multisim/](http://www.ni.com/multisim/)

### **1.3. ISHNI BAJARISH TARTIBI.**

O‘qituvchining topshirig‘iga binoan talaba laboratoriya ishini quyidagi tartibda bajaradi:

- Kompyuter monitorida «MS 14.0» dasturining «Bosh oynasi»ni ochadi (1 rasm). «Bosh oyna»da joylashgan virtual elektr elementlar, kommutasiya qurilmalari va virtual asboblari bazasi bilan tanishadi, shuningdek kerakli elementlarni tanlab virtual elektr sxemani yig‘adi va ishga tushiradi.

### **AKTIV QARSHILIK, INDUKTIV G‘ALTAK VA SIG‘IM PARALLEL ULANGAN ELEKTR ZANJIRIDA REZONANSGACHA BO‘LGAN JARAYON**

1. Sinusoidal o‘zgaruvchan tokli kuchlanish manbaiga aktiv qarshilik, induktiv g‘altak va sig‘im parallel ulangan,  $b_L > b_C$  shartdagi elektr zanjirning virtual sxemasini (7.1-rasm) yig‘adi hamda kuchlanish, toklar, aktiv quvvat va quvvat koeffitsiyentining qiymatlarini o‘lchash uchun virtual o‘lchov asboblari ulaydi.

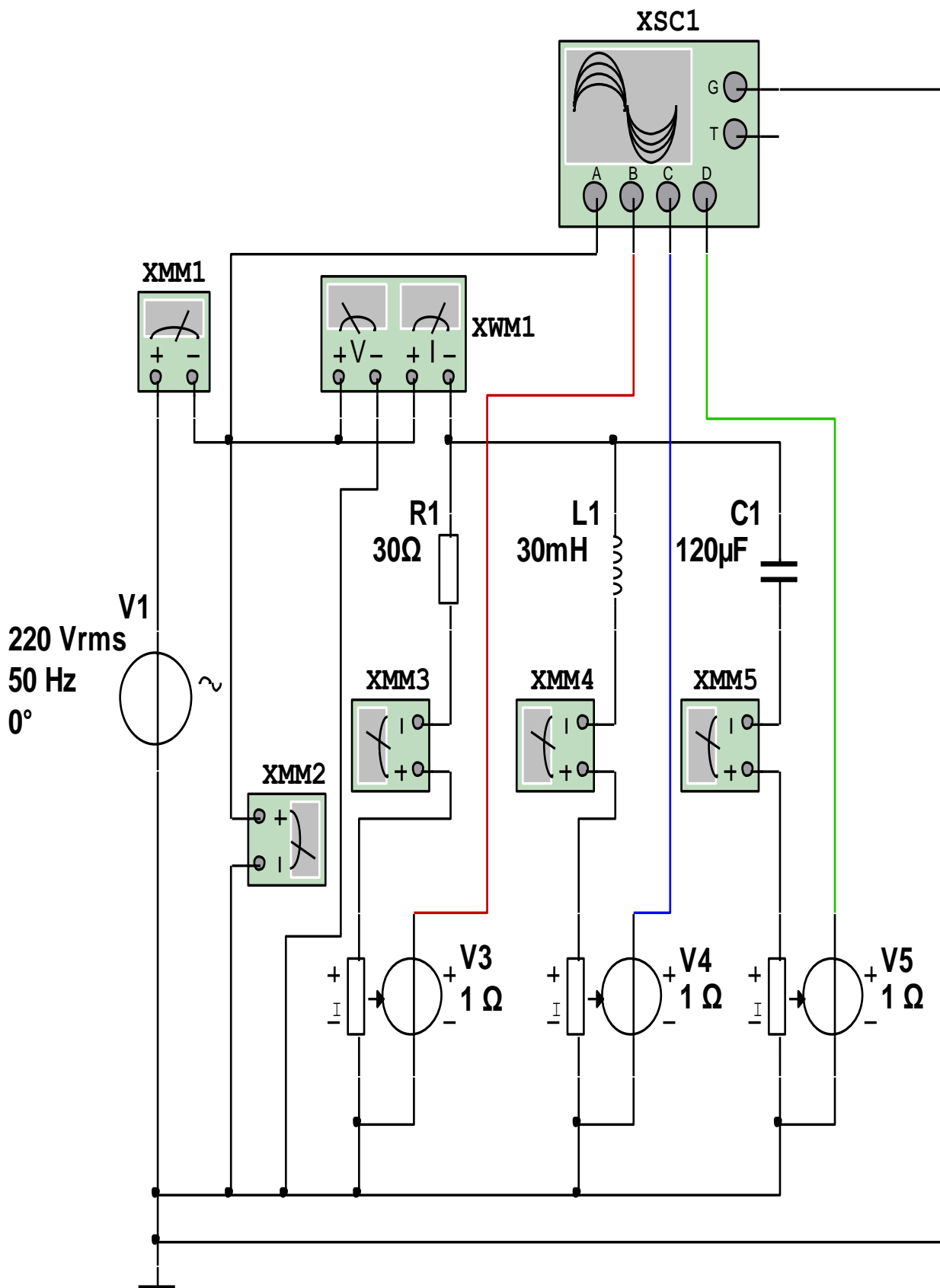
2. Sinusoidal o‘zgaruvchan kuchlanish va toklar oss‘illogrammalarini kuzatish uchun oss‘illografni ulaydi.

3. Virtual o‘lchov asboblari va oss‘illografning shaklini kattalashtiradi.

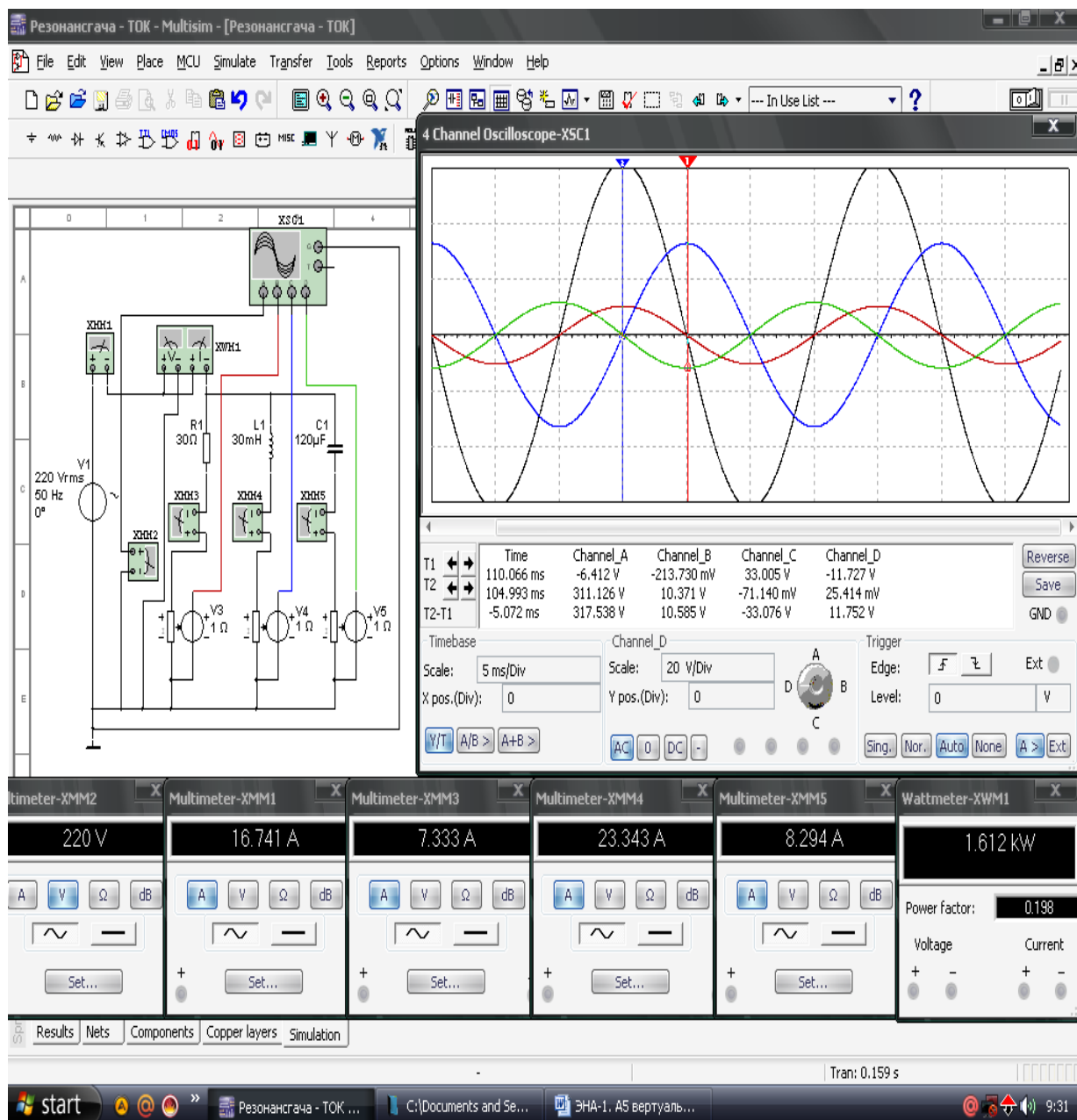
4. Ulash (1 raqami) tugmasini bosib virtual sxemani (7.2-rasm) ishga tushiradi va o‘lchov asboblari ko‘rsatgan kuchlanish, toklar, quvvat va quvvat koeffitsiyenti qiymatlarni 7.1-jadvaldagi «O‘lchashlar» qatoriga yozadi. So‘ngra, «Hisoblashlar» qatorini to‘ldiradi.

5. Tok va kuchlanishlarning tebranma harakat oss‘illogrammalarini kuzatadi.

7.1-rasmda tasvirlangan virtual elektr zanjirida: Sinusoidal o‘zgaruvchan kuchlanish manbai  $V_1$  kuchlanishi  $220 /V/$ , chastotasi  $50 /Gs/$ . Aktiv qarshilik qiymati  $R_1=30 /\Omega/$ . Induktiv g‘altak qiymati  $30 /mGn/$ . Sig‘im qiymati  $120 /mkF/$ . Tok datchiklari  $V_3, V_4, V_5$  ichki qarshiliklari  $1 /\Omega/$ .



7.1-rasm. Sinusoidal oʻzgaruvchan tokli kuchlanish manbaiga aktiv qarshilik, induktiv gʻaltak va sigʻim parallel ulangan elektr zanjirning virtual sxemasi



7.2-rasm. Sinusoidal o‘zgaruvchan tokli kuchlanish manbaiga aktiv qarshilik, induktiv g‘altak va sig‘im parallel ulangan virtual elektr zanjirning modeli.

## INDUKTIV G‘ALTAK INDUKTIVLIGINI YOKI KONDENSATOR SIG‘IMINI O‘ZGARTIRIB REZONANSNI HOSIL QILISH

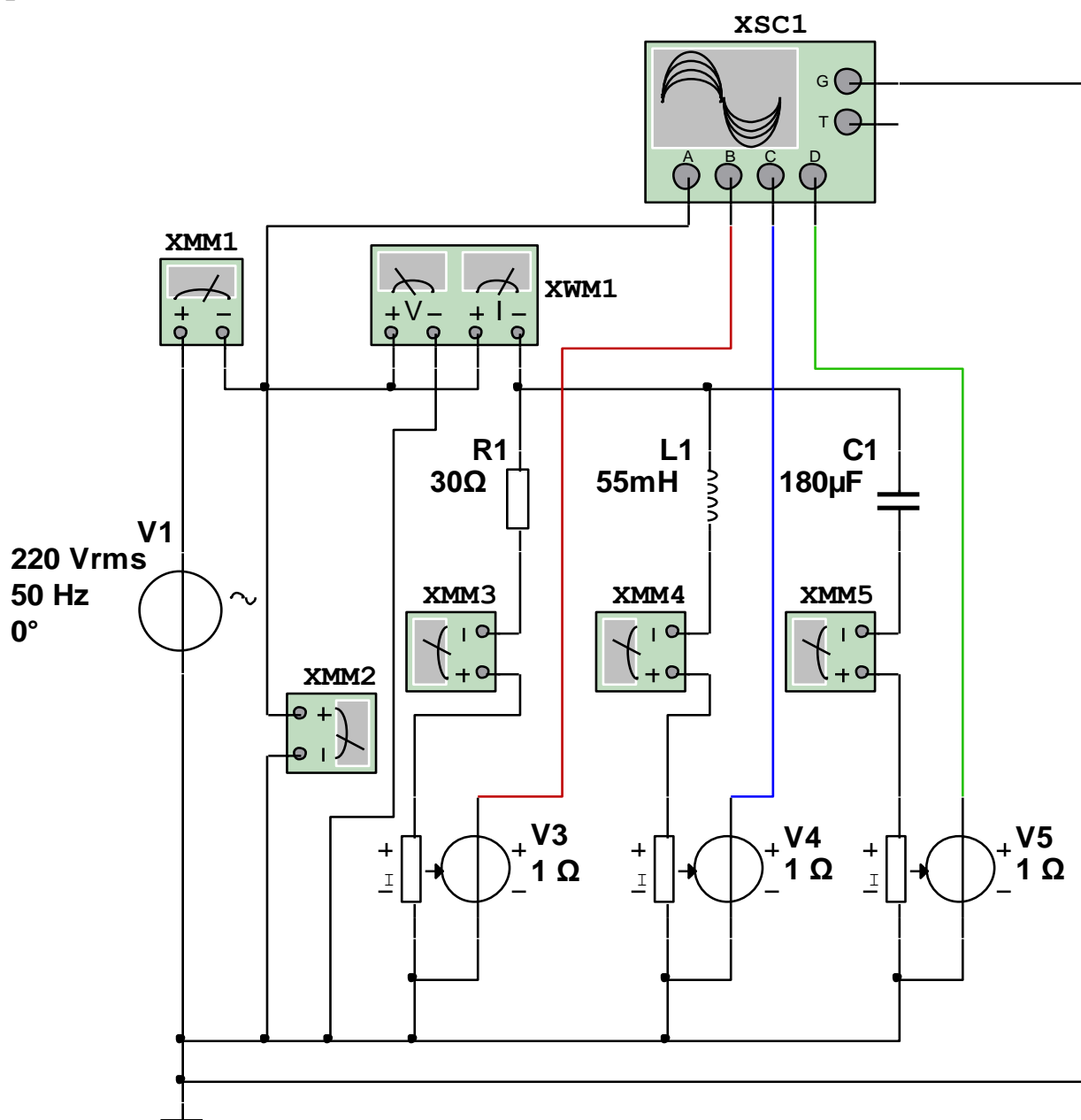
1. 7.1-rasmdagi virtual elektr sxemada induktiv g‘altak induktivligi yoki kondensator sig‘imi qiymatlarini o‘zgartirib,  $I_L = I_C$  shartda toklar rezonansi jarayonini (7.3-rasm) hosil qiladi.

2. Ulash (1 raqami) tugmasini bosib virtual sxemani (7.4-rasm) ishga tushiradi va o‘lchov asboblari ko‘rsatgan kuchlanish, toklar va quvvat va quvvat ko‘effitsiyenti qiymatlarni 7.1-jadvaldagi

«O‘lchashlar» qatoriga yozadi. So‘ngra, «Hisoblashlar» qatorini to‘ldiradi.

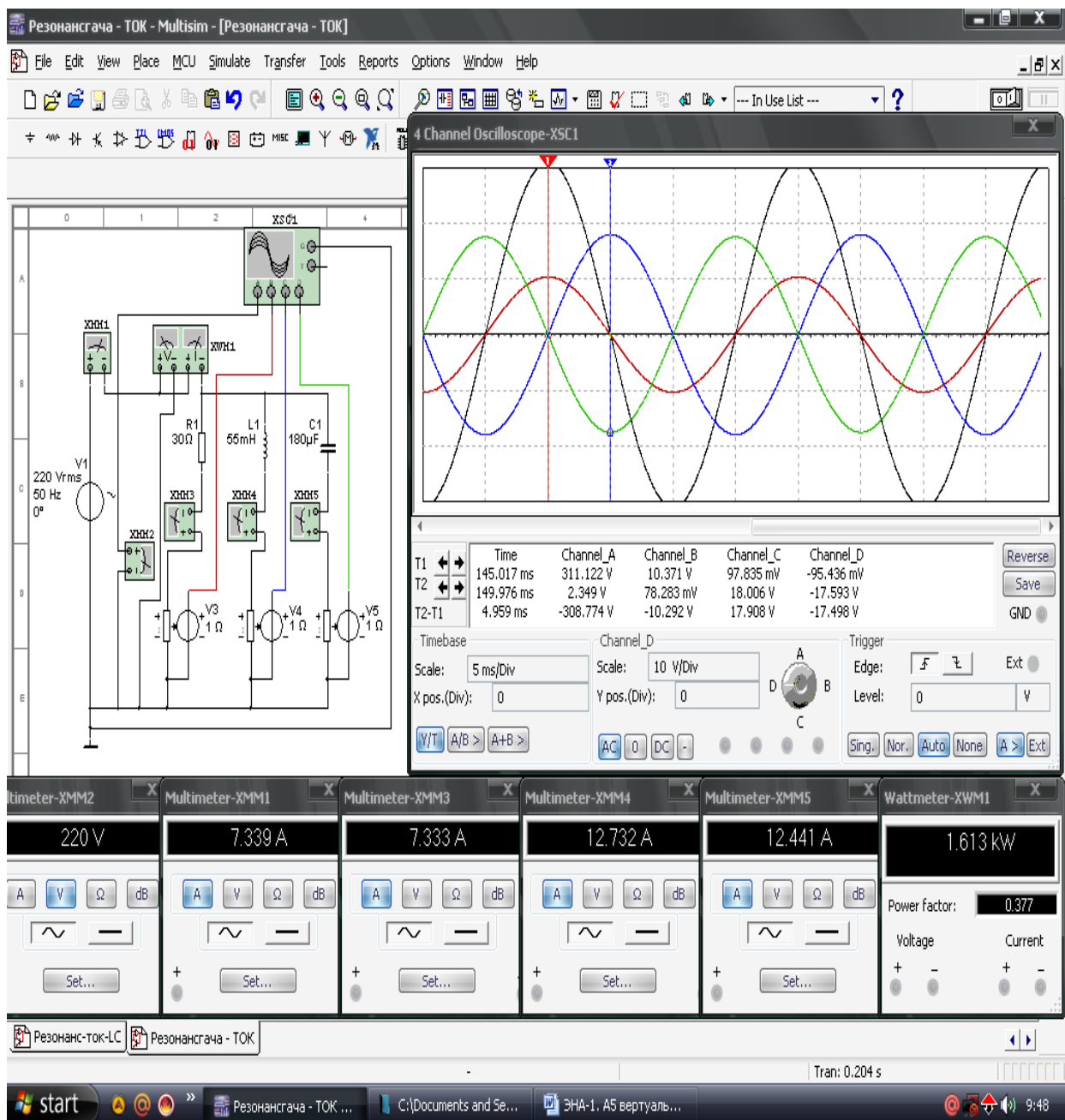
3. Rezonans jarayonida tok va kuchlanishlarning tebranma harakat oss‘illogrammalaridan  $I_L = I_C$  va  $I = I_R$  shartlarning bajarilishini kuzatadi.

7.3-rasmda tasvirlangan virtual elektr zanjirida: Sinusoidal o‘zgaruvchan kuchlanish manbai V1 kuchlanishi 220 /V/, chastotasi 50 /Gs/. Aktiv qarshilik qiymati  $R_1=30$  /Om/. Induktiv g‘altak qiymati 55 /mGn/. Sig‘im qiymati 180 /mkF/. Tok datchiklari V3, V4, V5 ichki qarshiliklari 1 /Om/.



7.3-rasm. Induktiv g‘altak induktivligini yoki kondensator sig‘imini o‘zgartirib toklar rezonansini hosil qilishning virtual sxemasi





7.4-rasm. Induktiv g'altak induktivligini yoki kondensator sig'imini o'zgartirib toklar rezonansi hosil qilingan virtual elektr zanjirning modeli.

## SINUSOIDAL O'ZGARUVCHAN TOKLI KUCHLANISH MANBAI CHASTOTASINI O'ZGARTIRIB REZONANSNI HOSIL QILISH

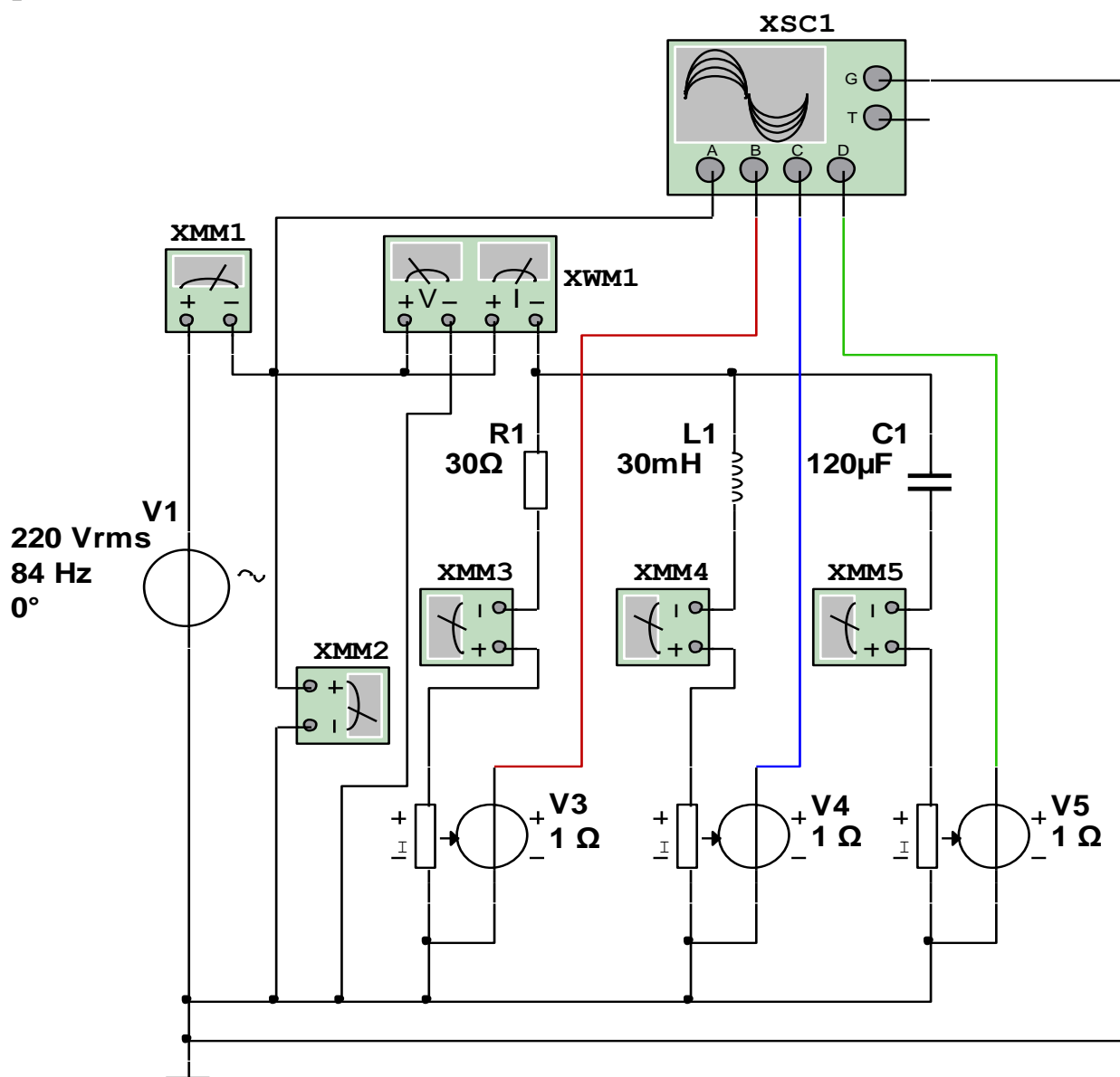
1. 7.1-rasmdagi virtual elektr sxemada sinusoidal o'zgaruvchan kuchlanish manbaining chastotasi qiymatini o'zgartirib,  $I_L = I_C$  shartda toklar rezonansi jarayonini (7.5-rasm) hosil qiladi.

2. Ulash (1 raqami) tugmasini bosib virtual sxemani (7.6-rasm) ishga tushiradi va o'lchov asboblari ko'rsatgan kuchlanish, toklar va

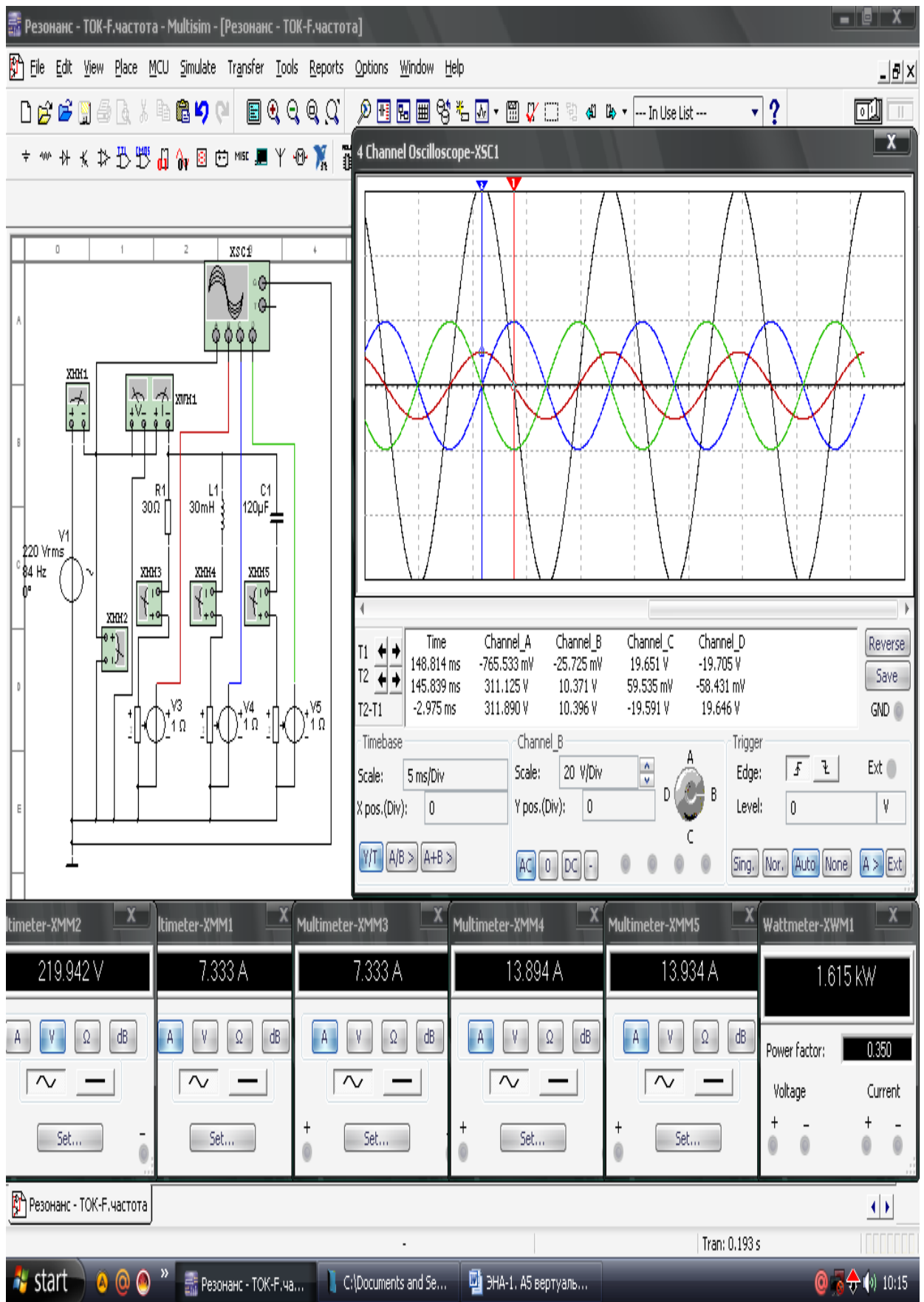
quvvat va quvvat koefitsiyenti qiymatlarni 7.1-jadvaldagi «O'lchashlar» qatoriga yozadi. So'ngra, «Hisoblashlar» qatorini to'ldiradi.

3. Rezonans jarayonida kuchlanish va toklarning tebranma harakat oss'ilogrammalaridan  $I_L = I_C$  va  $I = I_R$  shartlarning bajarilishini kuzatadi.

6.5-rasmda tasvirlangan virtual elektr zanjirida: Sinusoidal o'zgaruvchan kuchlanish manbai V1 kuchlanishi 220 /V/, chastotasi 84 /Gs/. Aktiv qarshilik qiymati  $R_1=30$  /Om/. Induktiv g'altak qiymati 30 /mGn/. Sig'im qiymati 120 /mkF/. Tok datchiklari V3, V4, V5 ichki qarshiliklari 1 /Om/.



7.5-rasm. Sinusoidal o'zgaruvchan tokli kuchlanish manbaining chastotasini o'zgartirib toklar rezonansni hosil qilishning virtual sxemasi.



7.6-rasm. Sinusoidal o‘zgaruvchan tokli kuchlanish manbaining chastotasini o‘zgartirib toklar rezonansi hosil qilingan virtual elektr zanjirning modeli.

Virtual sxema	O'lchashlar			Hisoblashlar							
	I	U	P	g	b <sub>L</sub>	bc	L	C	b	Y	cosφ
	A	V	V <sub>t</sub>	Sm	Sm	Sm	Gn	mkF	Sm	Sm	-
<b>elektr zanjirida rezonansgcha bo'lgan jarayon</b>											
Aktiv qarshilik		-	-		-	-	-	-	-	-	-
Induktiv g'altak		-	-	-		-		-	-	-	-
Sig'im		-	-	-	-		-		-	-	-
Butun zanjir				-	-	-	-	-			
<b>induktiv g'altak yoki sig'im qiymatini o'zgartirganda rezonans jarayoni</b>											
Aktiv qarshilik		-	-		-	-	-	-	-	-	-
Induktiv g'altak		-	-	-		-		-	-	-	-
Sig'im		-	-	-	-		-		-	-	-
Butun zanjir				-	-	-	-	-			
<b>kuchlanish manbaining chastotasini o'zgartirganda rezonans jarayoni</b>											
Aktiv qarshilik		-	-		-	-	-	-	-	-	-
Induktiv g'altak		-	-	-		-		-	-	-	-
Sig'im		-	-	-	-		-		-	-	-
Butun zanjir				-	-	-	-	-			

### NAZORAT SAVOLLARI.

1. Sinusoidal o'zgaruvchan tokli kuchlanish manbaiga aktiv qarshilik, induktiv g'altak va sig'im parallel ulangan elektr zanjirida rezonans jarayonining sharti qanday ?
2. Toklar rezonansi jarayonini hosil qilish usullarini tushuntiring.
3. Sinusoidal o'zgaruvchan tokli kuchlanish chastotasi qiymatining o'zgarishi toklar rezonansi jarayoniga qanday ta'sir qiladi ?
4. Toklar rezonansining amaliy ahamiyati nimadan iborat ?

## **8- LABORATORIYA ISHI**

### **UCH FAZALI SINUSOIDAL O'ZGARUVCHAN TOKLI KUCHLANISH MANBAIGA ISTE'MOLCHILARNI «YULDUZ» USULIDA ULASH.**

#### **1.1. ISHNI BAJARISHDAN MAQSAD.**

1. Uch fazali sinusoidal o'zgaruvchan tokli kuchlanish manbaiga iste'molchilarni «Yulduz» sxemada ulashni o'rganish .
2. «Yulduz» sxemada ulangan elektr zanjirida simmetrik ish jarayonini o'rganish .
3. «Yulduz» sxemada ulangan elektr zanjirida nosimmetrik ish jarayonini o'rganish .
4. «Yulduz» sxemada ulangan elektr zanjirida neytral sim uzilganda nosimmetrik ish jarayonini o'rganish .
5. «Yulduz» sxemada ulangan elektr zanjirida faza simi uzilganda ish jarayonini o'rganish .
6. «Yulduz» sxemada ulangan elektr zanjirida liniya simi uzilganda ish jarayonini o'rganish .
7. «Yulduz» sxemada ulangan elektr zanjirida neytral simning vazifasini o'rganish.
8. Faza va liniya kuchlanishlarini o'lchash va ular orasidagi nisbatni tajribada tekshirish.
9. Kuchlanishlar va toklarning vektor diagrammasini qurishni o'rganish .
10. Faza va liniya kuchlanishlarining tebranma harakat oss'illogrammalarini kuzatish.

#### **1.2. ISHGA OID NAZARIY TUSHUNCHALAR.**

Talabalar laboratoriya ishiga oid nazariy tushunchalarni o'rganish uchun quyidagi o'quv qo'llanmalaridan foydalanadi:

Talabalar laboratoriya ishiga oid nazariy tushunchalarni o'rganish uchun quyidagi o'quv qo'llanmalaridan foydalanadi:

1. Каримов А.С., Абдуллаев Б.А. ва бошқалар. «Электротехника ва электроника асослари». -Тошкент.1995.
2. Хернитер Марк.Е. Multisim 7\*: Современная система компьютерного моделирования и анализа схем электронных устройств. Перевод с англ. Осипов А.И. М.: Издательский дом ДМК пресс, 2006.

3. John Bird. Electrical and electronic principles and technology. Routledge. Taylor and Francis Group. London and New York, 2014.

4. Музин Ю.М. Основы электротехники и электроники «Виртуальная электротехника», С-Пб, «Питер» 2010.

5. Абдуллаев Б.А., Бегматов Ш.Э. «Электротехника и основы электроники». Методическое электронное пособие к выполнению виртуальных лабораторных работ. Ташкент 2005.

6. Begmatov Sh.E., Abidov K.G'. «Elektrotexnikaning nazariy asoslari» fanidan virtual laboratoriya ishlarini bajarish bo'yicha uslubiy ko'rsatmalar. 1-qism. Toshkent, ToshDTU, 2013.

7. Abdullayev B.A., Begmatov SH.E., Xalmanov D.X. «Elektrotexnika va elektronika asoslari» fanidan virtual laboratoriya ishlarini bajarishga uslubiy ko'rsatmalar. Toshkent, ToshDTU, 2016. 85 b.

8. Begmatov Sh.E., Idrisxodjayeva M.U.. “Elektr mexanik tizimlarining o'zgartgich texnikasi va ta'minot manbai” fanidan virtual laboratoriya ishlarini bajarishga uslubiy ko'rsatmalar.-Toshkent: ToshDTU, 2016. 44 b.

9. [www.ni.com/multisim/](http://www.ni.com/multisim/)

### **1.3. ISHNI BAJARISH TARTIBI.**

O'qituvchining topshirig'iga binoan talaba laboratoriya ishini quyidagi tartibda bajaradi:

- Kompyuter monitorida «MS 14.0» dasturining «Bosh oynasi»ni ochadi (1 rasm). «Bosh oyna»da joylashgan virtual elektr elementlar, kommutasiya qurilmalari va virtual asboblarning bazasi bilan tanishadi, shuningdek kerakli elementlarni tanlab virtual elektr sxemani yig'adi va ishga tushiradi.

#### **«YULDUZ» SXEMADA ULANGAN ELEKTR ZANJIRIDA SIMMETRIK ISH JARAYONI**

1. Uch fazali sinusoidal o'zgaruvchan tokli kuchlanish manbaiga iste'molchilar-aktiv qarshiliklar «Yulduz» sxemada ulangan elektr zanjirning virtual sxemasini (8.1-rasm) yig'adi hamda kuchlanishlar va toklar qiymatini o'lchash uchun virtual o'lchov asboblari ulaydi.

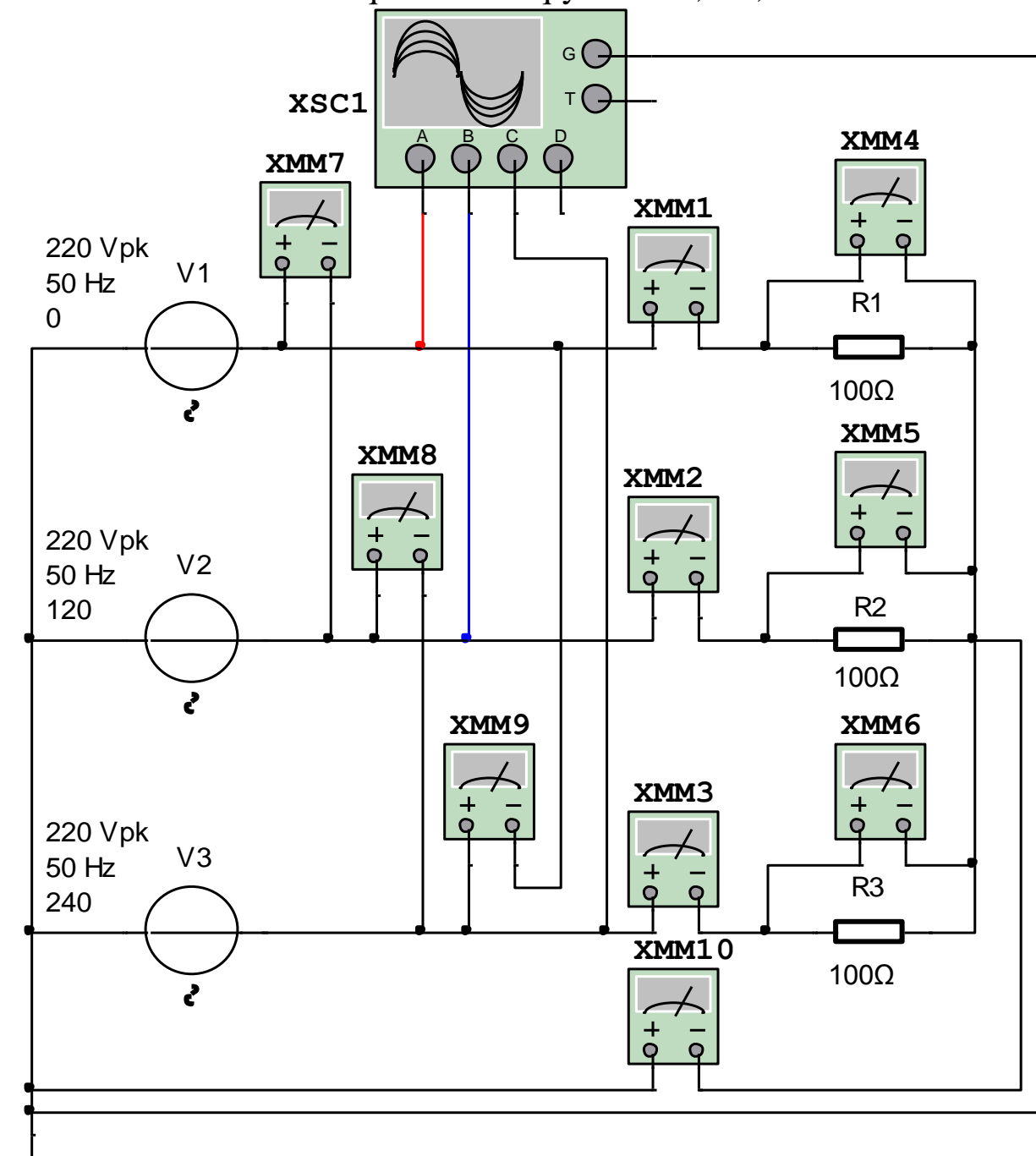
2. Sinusoidal o'zgaruvchan faza va liniya kuchlanishlarining oss'illogrammasini kuzatish uchun oss'illografni ulaydi.

3. Virtual o'lchov asboblari va oss'illografning shaklini kattalashtiradi.

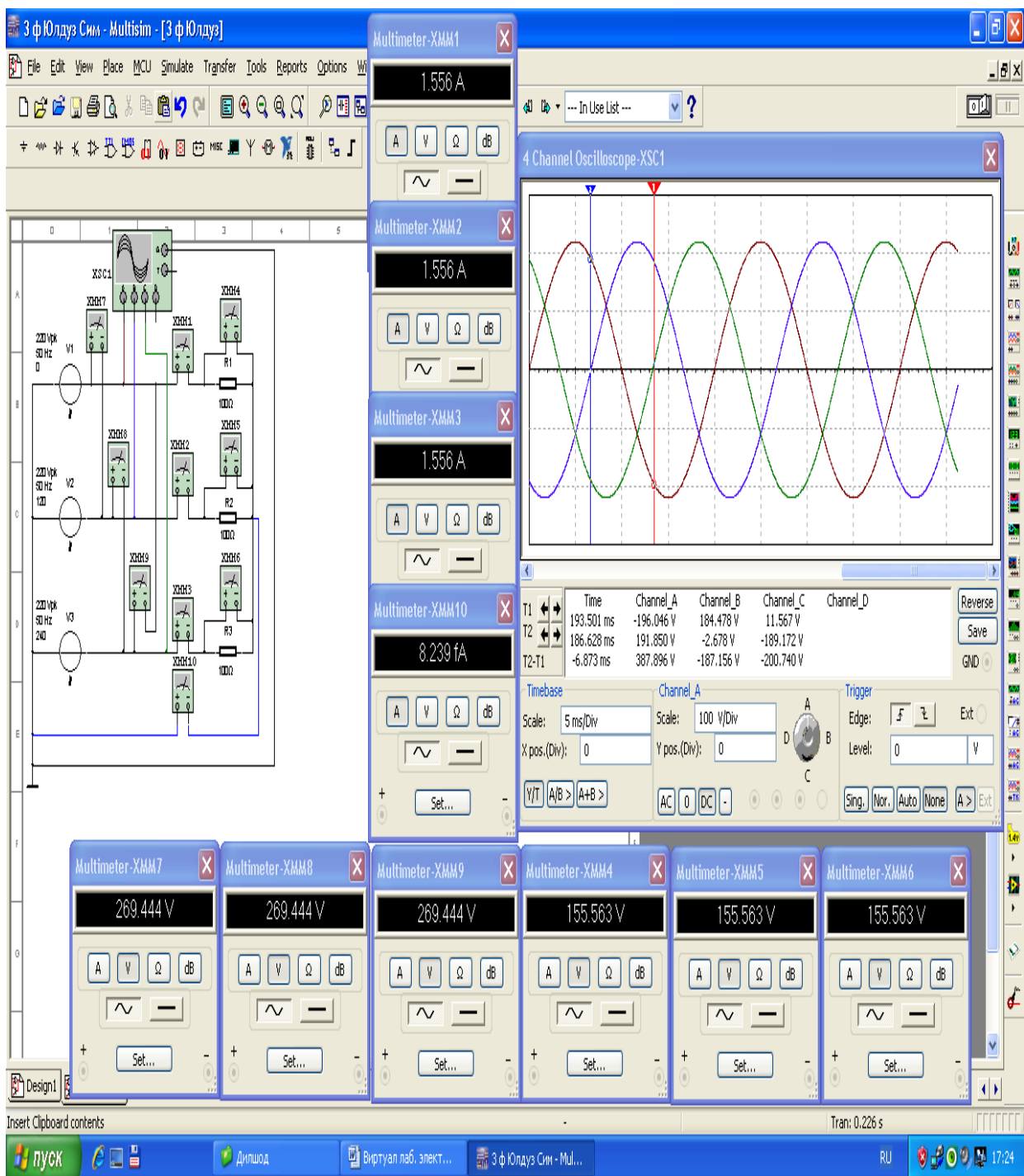
4. Ulash (1 raqami) tugmasini bosib virtual sxemani (8.2-rasm) ishga tushiradi va o‘lchov asboblari ko‘rsatgan kuchlanishlar va toklar qiymatini 8.1-jadvaldagi «O‘lchashlar» qatoriga yozadi. So‘ngra, «Hisoblashlar» qatorini to‘ldiradi.

5. Faza va liniya kuchlanishlarining tebranma harakat oss‘illogrammasini kuzatadi.

8.1-rasmda tasvirlangan virtual elektr zanjirida: Uch fazali sinusoidal o‘zgaruvchan kuchlanish manbai V1,V2,V3 kuchlanishi 220 /V/, chastotasi 50 /Gs/. Aktiv qarshiliklar qiymati R1, R2, R3=100 /Om/.



8.1-rasm. «Yulduz» sxemada ulangan elektr zanjirida simmetrik jarayonning virtual sxemasi.



8.2-rasm. «Yulduz» sxemada ulangan elektr zanjirida simmetrik jarayondagi virtual zanjirning modeli.

### «YULDUZ» SXEMADA ULANGAN ELEKTR ZANJIRIDA NOSIMMETRIK ISH JARAYONI

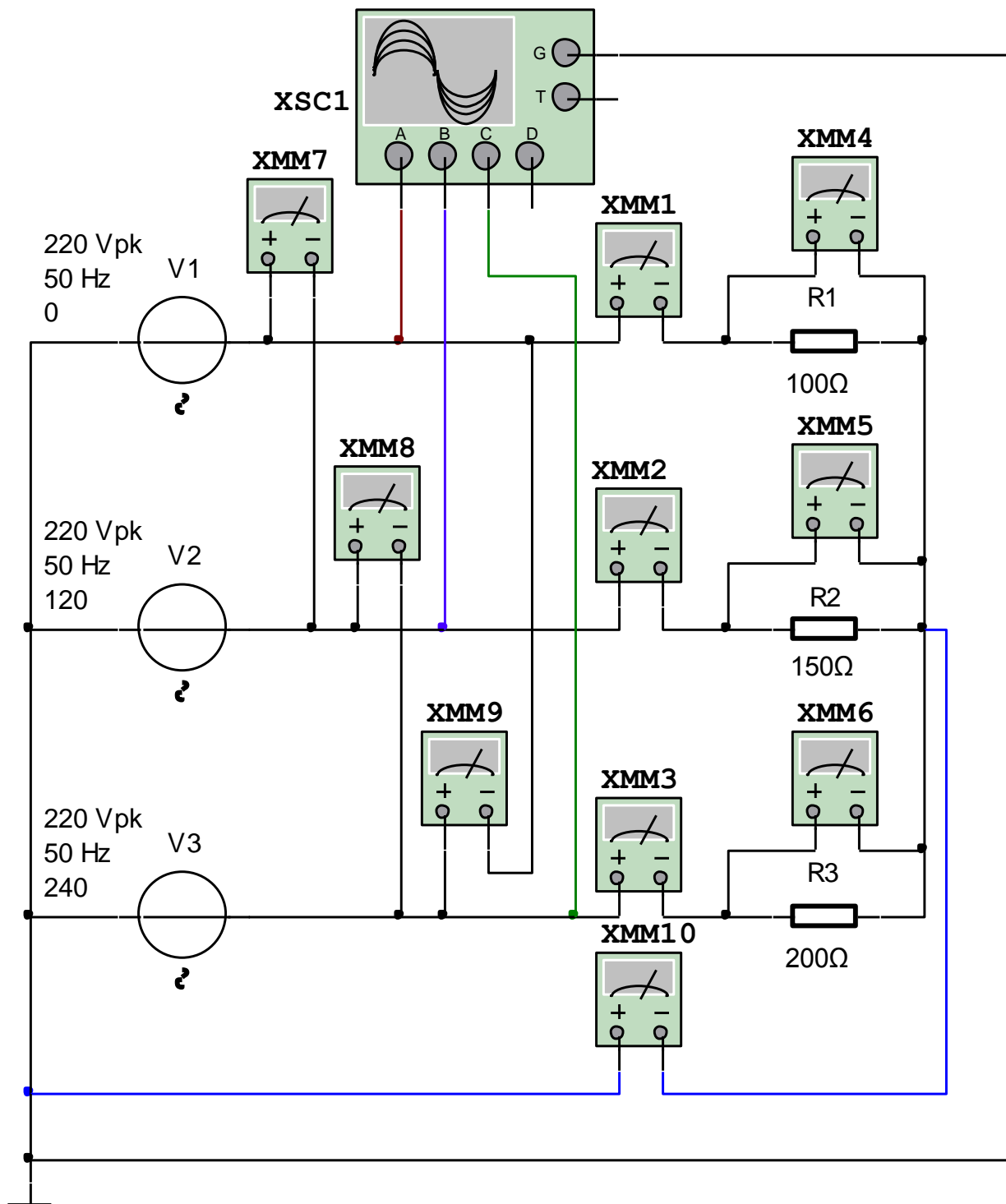
1. 8.1-rasmdagi elektr sxemada R2 va R3 qarshiliklar qiymatini o'zgartirib nosimmetrik ish jarayoniga oid elektr zanjirini (8.3-rasm) yig'adi.
2. Ulash (1 raqami) tugmasini bosib virtual sxemani (8.4-rasm) ishga tushiradi va o'lchov asboblari ko'rsatgan kuchlanishlar va toklar



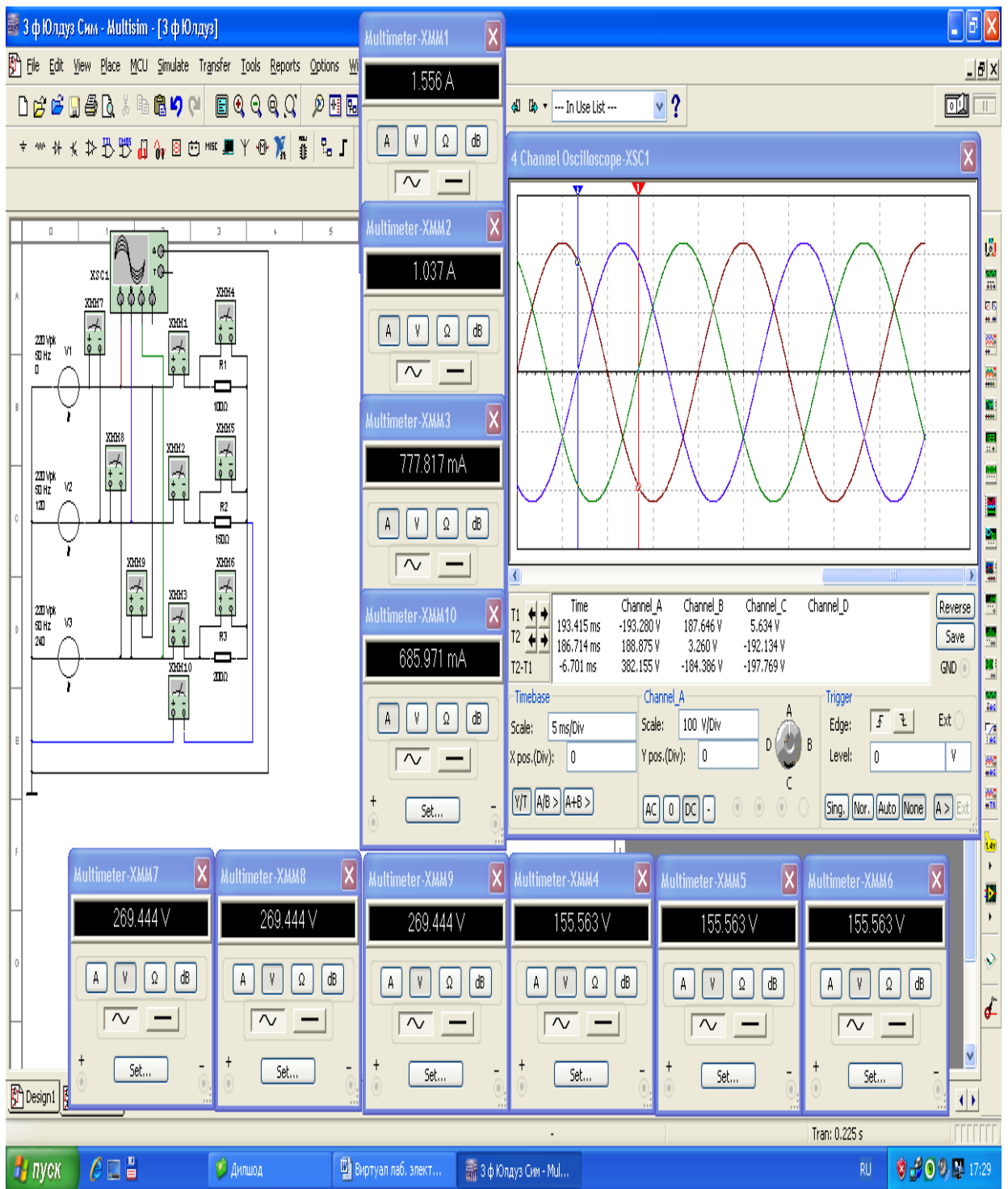
qiymatini 8.1-jadvaldagi «O‘lchashlar» qatoriga yozadi. So‘ngra, «Hisoblashlar» qatorini to‘ldiradi.

3. Faza va liniya kuchlanishlarining tebranma harakat oss‘illogrammasini kuzatadi.

8.3-rasmda tasvirlangan virtual elektr zanjirida: Aktiv qarshiliklar qiymati  $R_1 = 100 \text{ /Om/}$ ,  $R_2 = 150 \text{ /Om/}$ ,  $R_3 = 200 \text{ /Om/}$ .



8.3-rasm. «Yulduz» sxemada ulangan elektr zanjirida nosimmetrik jarayonning virtual sxemasi.



8.4-rasm. «Yulduz» sxemada ulangan elektr zanjirida nosimmetrik jarayondagi virtual zanjirning modeli.

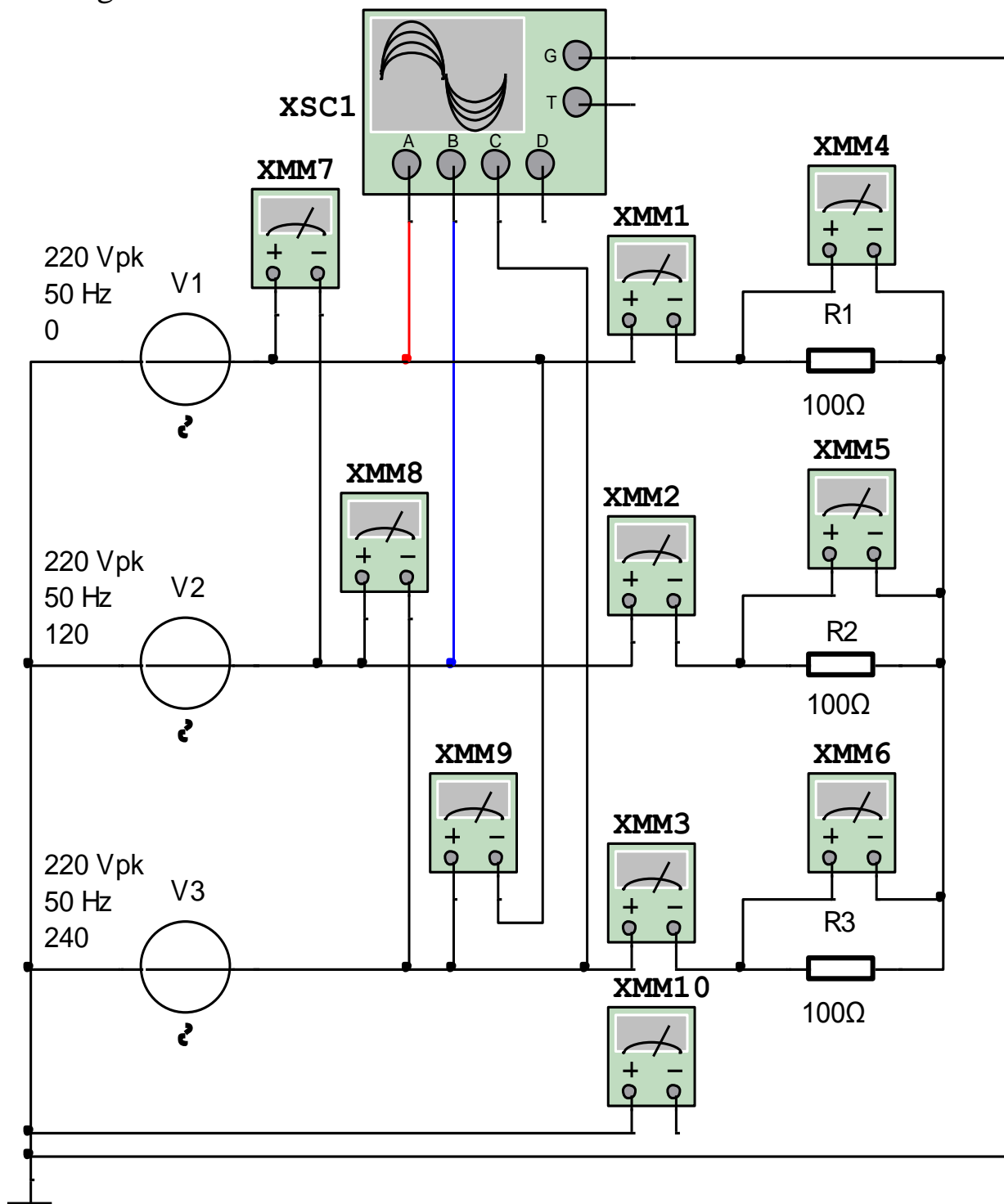
## «YULDUZ» SXEMADA ULANGAN ELEKTR ZANJIRIDA NEYTRAL SIM UZILGANDA NOSIMMETRIK ISH JARAYONI

1. 8.3-rasmdagi virtual elektr sxemada neytral simni uzadi (8.5-rasm).
2. Ulash (1 raqami) tugmasini bosib virtual sxemani (8.6-rasm) ishga tushiradi va o'lchov asboblari ko'rsatgan kuchlanishlar va toklar

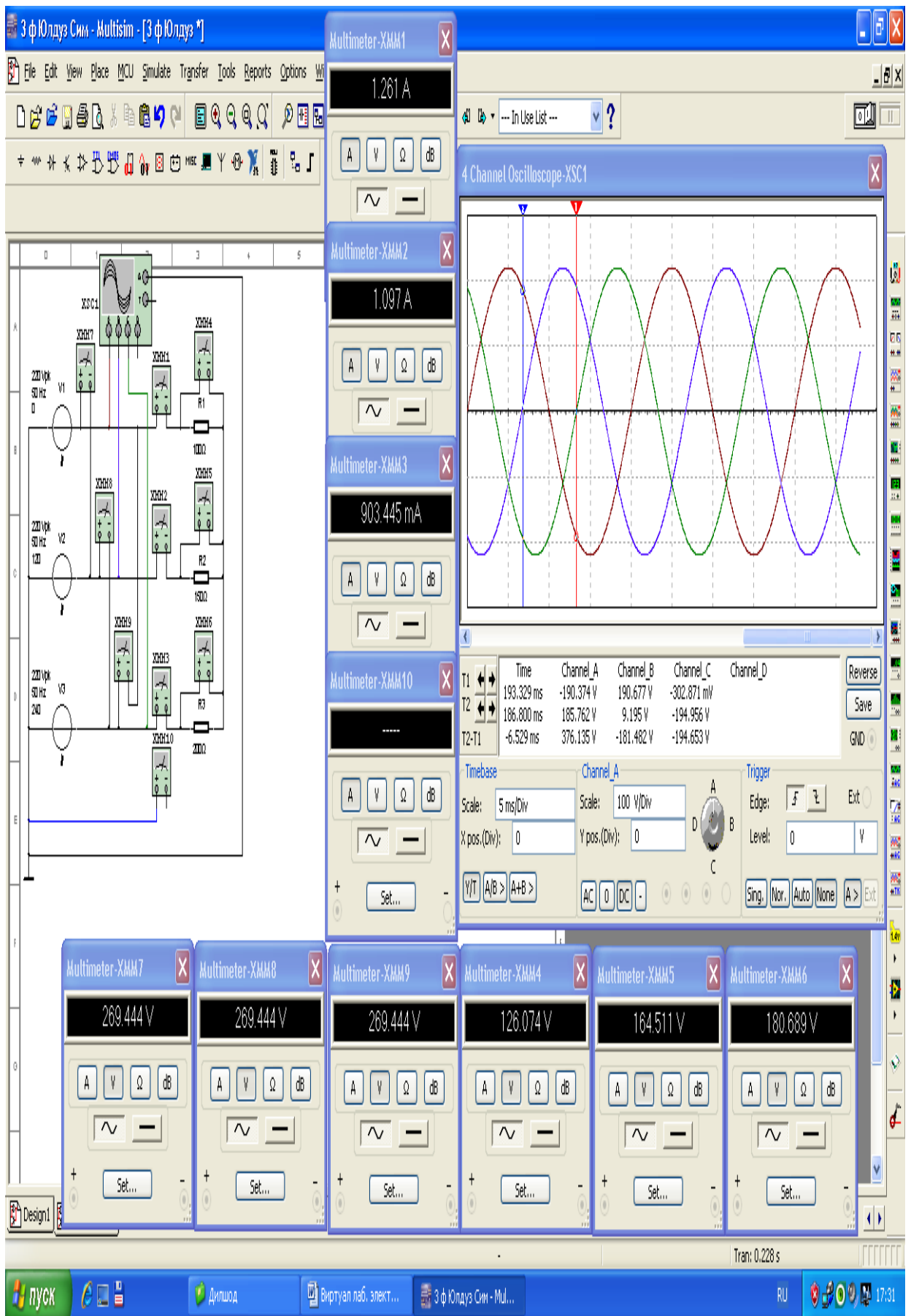
qiymatini 8.1-jadvaldagi «O'lchashlar» qatoriga yozadi. So'ngra, «Hisoblashlar» qatorini to'ldiradi.

3. Elektr zanjirida neytral sim uzilganda faza kuchlanishlari va toklari qiymatining o'zgarishini kuzatadi hamda neytral simning vazifasini o'rganadi.

4. Faza va liniya kuchlanishlarining tebranma harakat oss'illogrammasini kuzatadi.



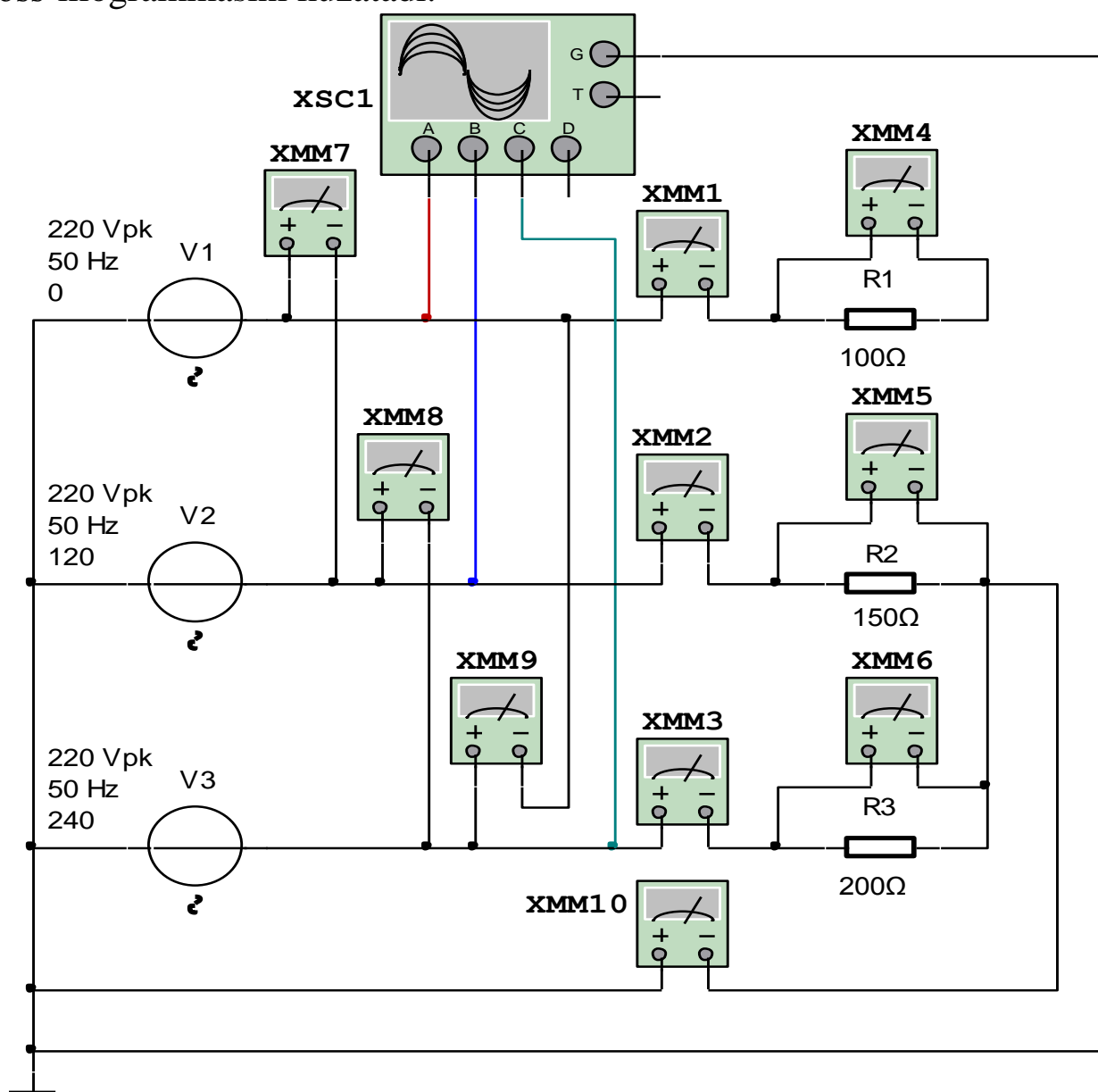
8.5-rasm. «Yulduz» sxemada ulangan elektr zanjirida neytral sim uzilganda nosimmetrik jarayonning virtual sxemasi.



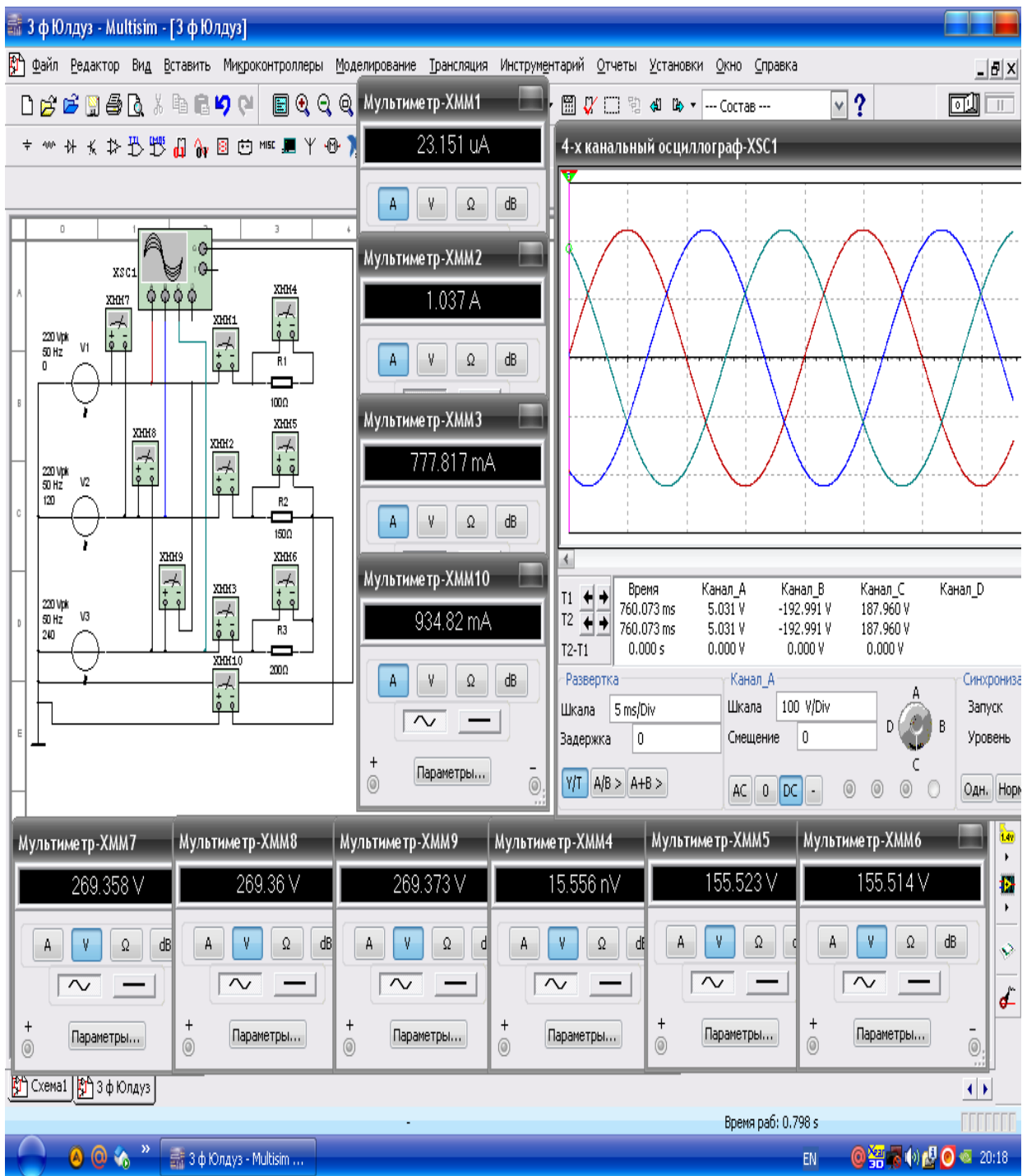
8.6-rasm. «Yulduz» sxemada ulangan elektr zanjirida neytral sim uzilganda nosimmetrik jarayondagi virtual zanjirning modeli.

## **«YULDUZ» SXEMADA ULANGAN ELEKTR ZANJIRIDA FAZA SIMI UZILGANDA NOSIMMETRIK ISH JARAYONI**

1. 8.3-rasmdagi virtual elektr sxemada faza simini uzadi (8.7-rasm).
2. Ulash (1 raqami) tugmasini bosib virtual sxemani (8.8-rasm) ishga tushiradi va o‘lchov asboblari ko‘rsatgan kuchlanishlar va toklar qiymatini 8.1-jadvaldagi «O‘lchashlar» qatoriga yozadi. So‘ngra, «Hisoblashlar» qatorini to‘ldiradi.
3. Elektr zanjirida faza simi uzilganda faza kuchlanishlari va toklari qiymatining o‘zgarishini kuzatadi hamda neytral simning vazifasini o‘rganadi.
4. Faza va liniya kuchlanishlarining tebranma harakat oss‘illogrammasini kuzatadi.



8.7-rasm. «Yulduz» sxemada ulangan elektr zanjirida faza simi uzilganda nosimmetrik jarayonning virtual sxemasi.



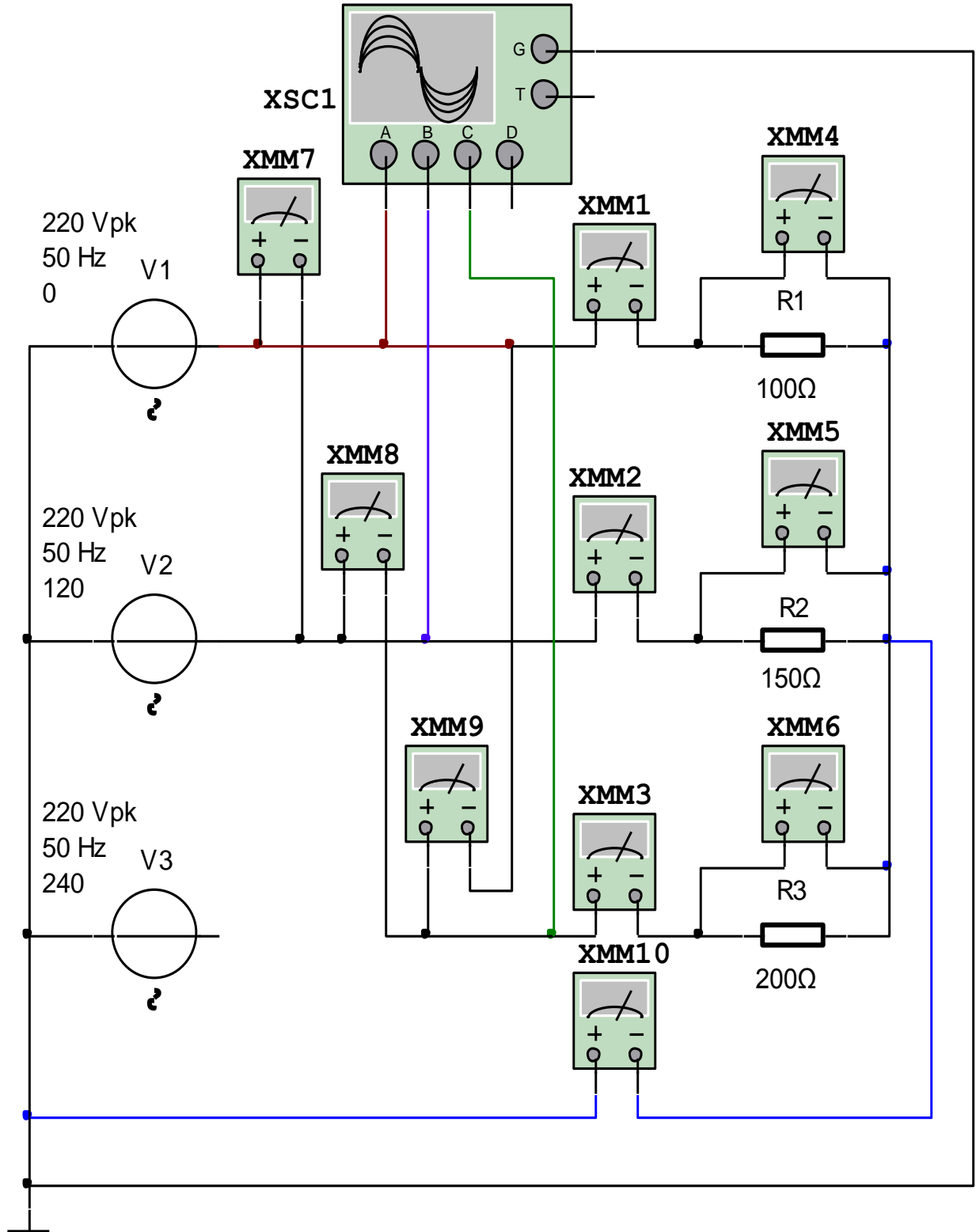
8.8-rasm. «Yulduz» sxemada ulangan elektr zanjirida faza simi uzilganda nosimmetrik jarayondagi virtual zanjirning modeli.

## «YULDUZ» SXEMADA ULANGAN ELEKTR ZANJIRIDA LINIYA SIMI UZILGANDA NOSIMMETRIK ISH JARAYONI

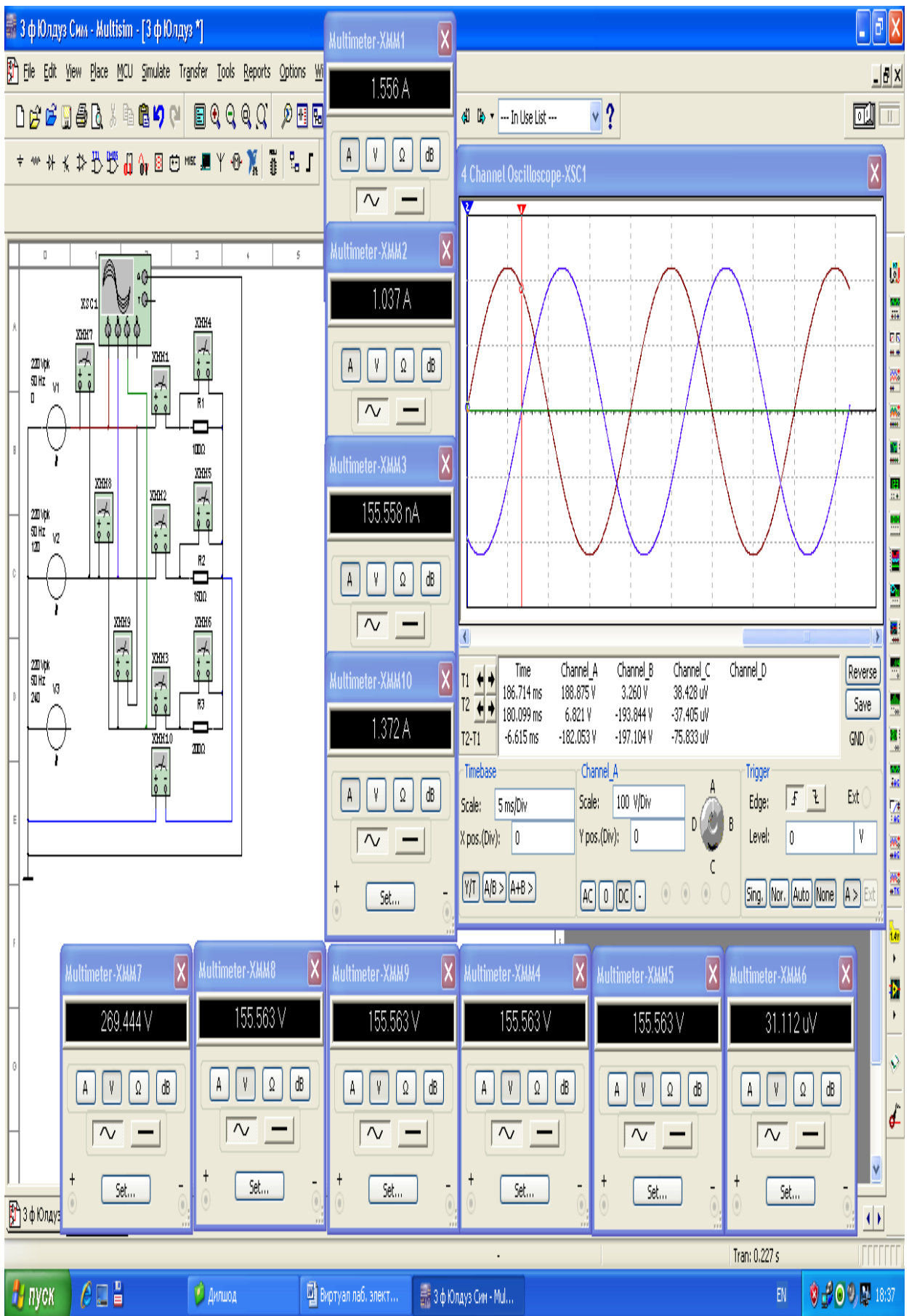
1. 8.3-rasmdagi virtual elektr sxemada liniya simini uzadi (8.9-rasm).
2. Ulash (1 raqami) tugmasini bosib virtual sxemani (8.10-rasm) ishga tushiradi va o'lchov asboblari ko'rsatgan kuchlanishlar va toklar qiymatini 8.1-jadvaldagi «O'lchashlar» qatoriga yozadi. So'ngra, «Hisoblashlar» qatorini to'ldiradi.

3. Elektr zanjirida liniya simi uzilganda faza kuchlanishlari va toklari qiymatining o'zgarishini kuzatadi hamda neytral simning vazifasini o'rganadi.

4. Faza va liniya kuchlanishlarining tebranma harakat oss'illogrammasini kuzatadi.



8.9-rasm. «Yulduz» sxemada ulangan elektr zanjirida liniya simi uzilganda nosimmetrik jarayonning virtual sxemasi.



8.10-rasm. «Yulduz» sxemada ulangan elektr zanjirida liniya simi uzilganda nosimmetrik jarayondagi virtual zanjirning modeli.



Ish jarayon-lari	O'lchashlar										Hisoblashlar		
	$I_A$	$I_B$	$I_C$	$I_0$	$U_A$	$U_B$	$U_C$	$U_{AB}$	$U_{BC}$	$U_{CA}$	$\frac{U_{AB}}{U_A}$	$\frac{U_{BC}}{U_B}$	$\frac{U_{CA}}{U_C}$
	A	A	A	A	V	V	V	V	V	V			
Simmet-rik													
Nosim-metrik													
Neytral sim uzilgan nosim-metrik													
Faz simi uzilgan nosim-metrik													
Liniya simi uzilgan nosim-metrik													

### NAZORAT SAVOLLARI.

1. Uch fazali tok va kuchlanishlar qanday xolda simmetrik sistemani tashkil qiladi?
2. Uch fazali simmetrik va nosimmetrik iste'molchi nima?
3. Iste'molchilar «Yulduz» sxemada ulangan elektr zanjirida neytral simning vazifasi nimadan iborat?
4. Uch fazali zanjirlarning to'rt simli liniyalarida nima uchun neytral simning kundalang kesimi faza simining kundalang kesimidan kichik?
5. Uch fazali simmetrik va nosimmetrik istemolchilarga oid misollar keltiring.

## **9- LABORATORIYA ISHI**

### **UCH FAZALI SINUSOIDAL O'ZGARUVCHAN TOKLI KUCHLANISH MANBAIGA ISTE'MOLCHILARNI «UCHBURCHAK» USULIDA ULASH.**

#### **1.1. ISHNI BAJARISHDAN MAQSAD.**

1. Uch fazali sinusoidal o'zgaruvchan tokli kuchlanish manbaiga iste'molchilarni «Uchburchak» sxemada ulashni o'rganish .
2. «Uchburchak» sxemada ulangan elektr zanjirida simmetrik ish jarayonini o'rganish .
3. «Uchburchak» sxemada ulangan elektr zanjirida nosimmetrik ish jarayonini o'rganish .
4. «Uchburchak» sxemada ulangan elektr zanjirida faza simi uzilganda ish jarayonini o'rganish .
5. «Uchburchak» ulangan elektr zanjirida liniya simi uzilganda ish jarayonini o'rganish .
6. Faza va liniya toklarini o'lchash va ular orasidagi nisbatni tajribada tekshirish.
7. Kuchlanishlar va toklarning vektor diagrammasini qurishni o'rganish.
8. Faza va liniya kuchlanishlarining tebranma harakat oss'illogrammalarini kuzatish.

#### **1.2. ISHGA OID NAZARIY TUSHUNCHALAR.**

Talabalar laboratoriya ishiga oid nazariy tushunchalarni o'rganish uchun quyidagi o'quv qo'llanmalaridan foydalanadi:

1. Каримов А.С., Абдуллаев Б.А. ва бошқалар. «Электротехника ва электроника асослари». -Тошкент.1995.
2. Хернитер Марк.Е. Multisim 7\*: Современная система компьютерного моделирования и анализа схем электронных устройств. Перевод с англ. Осипов А.И. М.: Издательский дом ДМК пресс, 2006.
3. John Bird. Electrical and electronic principles and technology. Routledge. Taylor and Francis Group. London and New York, 2014.
4. Музин Ю.М. Основы электротехники и электроники «Виртуальная электротехника», С-Пб, «Питер» 2010.
5. Абдуллаев Б.А., Бегматов Ш.Э. «Электротехника и основы электроники». Методическое электронное пособие к выполнению виртуальных лабораторных работ. Ташкент 2005.

6. Begmatov Sh.E., Abidov K.G'. «Elektrotexnikaning nazariy asoslari» fanidan virtual laboratoriya ishlarini bajarish bo'yicha uslubiy ko'rsatmalar. 1-qism. Toshkent, ToshDTU, 2013.

7. Abdullayev B.A., Begmatov SH.E., Xalmanov D.X. «Elektrotexnika va elektronika asoslari» fanidan virtual laboratoriya ishlarini bajarishga uslubiy ko'rsatmalar. Toshkent, ToshDTU, 2016. 85 b.

8. Begmatov Sh.E., Idrisxodjayeva M.U.. «Elektr mexanik tizimlarining o'zgartgich texnikasi va ta'minot manbai» fanidan virtual laboratoriya ishlarini bajarishga uslubiy ko'rsatmalar.-Toshkent: ToshDTU, 2016. 44 b.

9. [www.ni.com/multisim/](http://www.ni.com/multisim/)

### **1.3. ISHNI BAJARISH TARTIBI.**

O'qituvchining topshirig'iga binoan talaba laboratoriya ishini quyidagi tartibda bajaradi:

- Kompyuter monitorida «MS 14.0» dasturining «Bosh oynasi»ni ochadi (1-rasm). «Bosh oyna»da joylashgan virtual elektr elementlar, kommutasiya qurilmalari va virtual asboblar bazasi bilan tanishadi, shuningdek kerakli elementlarni tanlab virtual elektr sxemani yig'adi va ishga tushiradi.

#### **«UCHBURCHAK» SXEMADA ULANGAN ELEKTR ZANJIRIDA SIMMETRIK ISH JARAYONI**

1. Uch fazali sinusoidal o'zgaruvchan tokli kuchlanish manbaiga iste'molchilar-aktiv qarshiliklar «Uchburchak» sxemada ulangan elektr zanjirning virtual sxemasini (9.1-rasm) yig'adi hamda kuchlanishlar va toklar qiymatini o'lchash uchun virtual o'lchov asboblarini ulaydi.

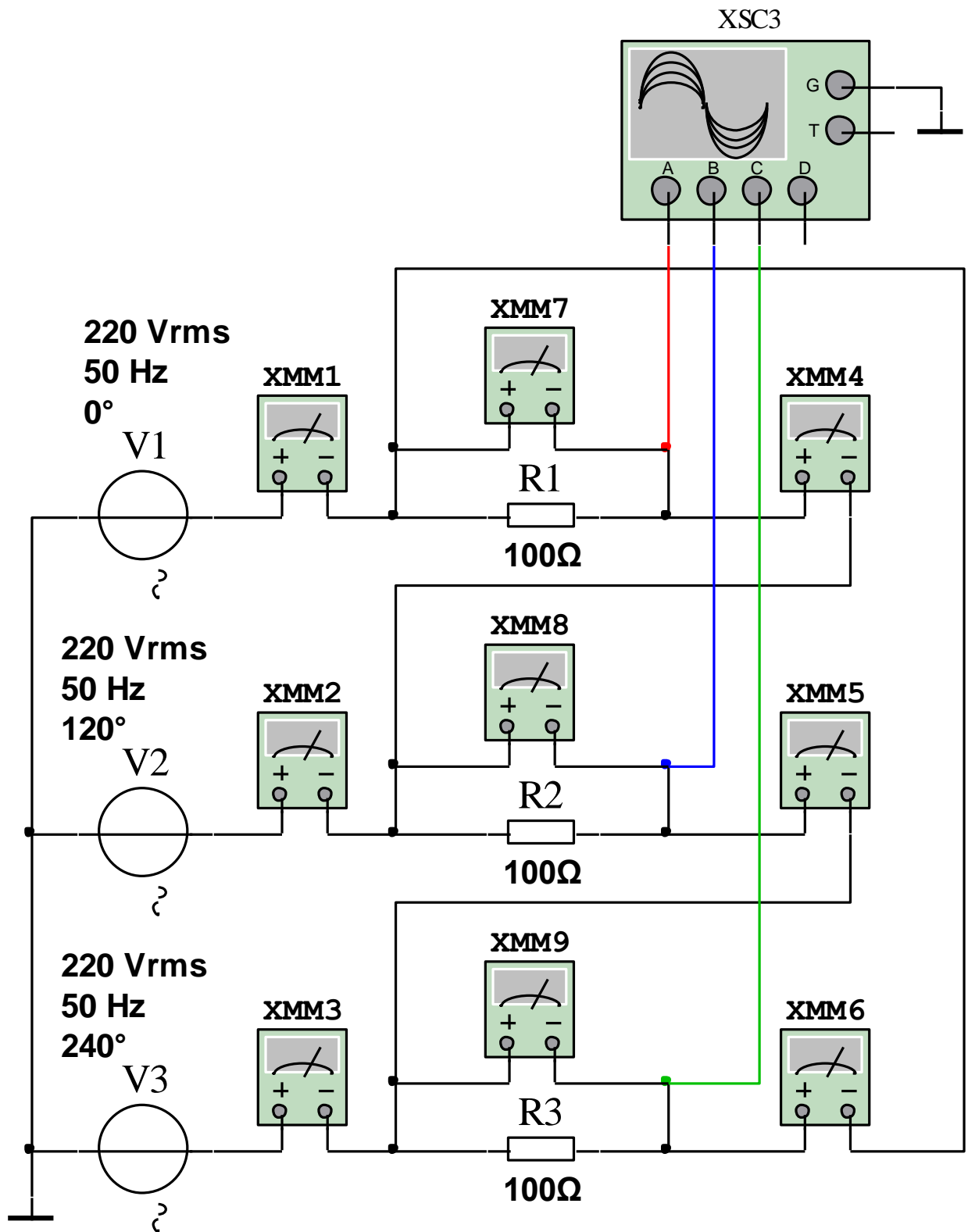
2. Sinusoidal o'zgaruvchan faza va liniya kuchlanishlarining oss'illogrammasini kuzatish uchun oss'illografni ulaydi.

3. Virtual o'lchov asboblarining va oss'illografning shaklini kattalashtiradi.

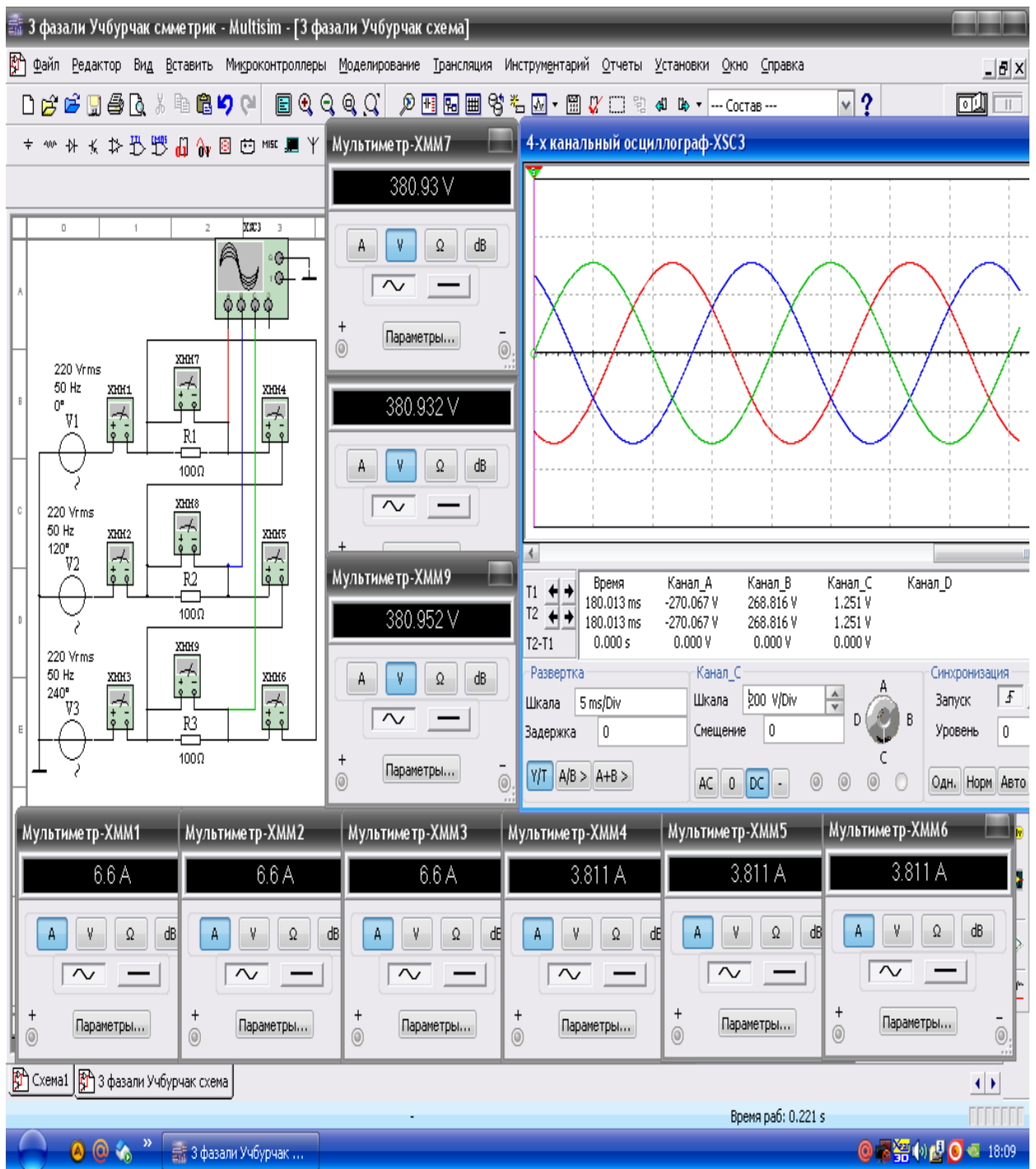
4. Ulash (1 raqami) tugmasini bosib virtual sxemani (9.2-rasm) ishga tushiradi va o'lchov asboblari ko'rsatgan kuchlanishlar va toklar qiymatini 9.1-jadvaldagi «O'lchashlar» qatoriga yozadi. So'ngra, «Hisoblashlar» qatorini to'ldiradi.

5. Faza va liniya toklarining tebranma xarakter oss'illogrammasini kuzatadi.

8.1-rasmda tasvirlangan virtual elektr zanjirida: Uch fazali sinusoidal o'zgaruvchan kuchlanish manbai V1,V2,V3 kuchlanishi 220 /V/, chastotasi 50 /Gs/. Aktiv qarshiliklar qiymati R1, R2, R3=100 /Om/.



9.1-rasm. «Uchburchak» sxemada ulangan elektr zanjirida simmetrik jarayonning virtual sxemasi.



9.2-rasm. «Uchburchak» sxemada ulangan elektr zanjirida simmetrik jarayondagi virtual zanjirning modeli.

## «UCHBURCHAK» SXEMADA ULANGAN ELEKTR ZANJIRIDA NOSIMMETRIK ISH JARAYONI

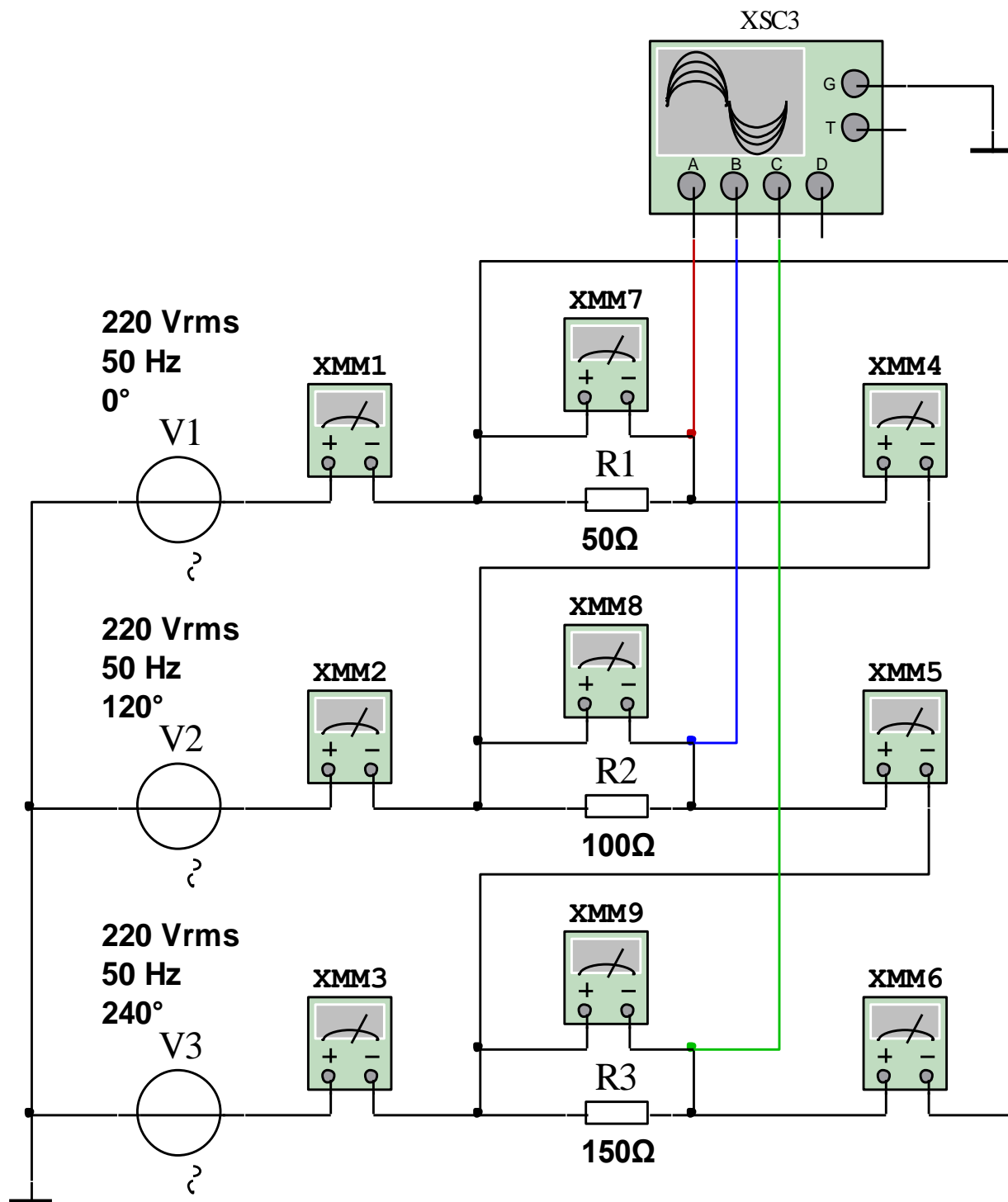
1. 9.1-rasmdagi elektr sxemada R1 va R3 qarshiliklar qiymatini o'zgartirib nosimmetrik ish jarayoniga oid elektr zanjirini (9.3-rasm) yig'adi.

2. Ulash (1 raqami) tugmasini bosib virtual sxemani (9.4-rasm) ishga tushiradi va o'lchov asboblari ko'rsatgan kuchlanishlar va toklar

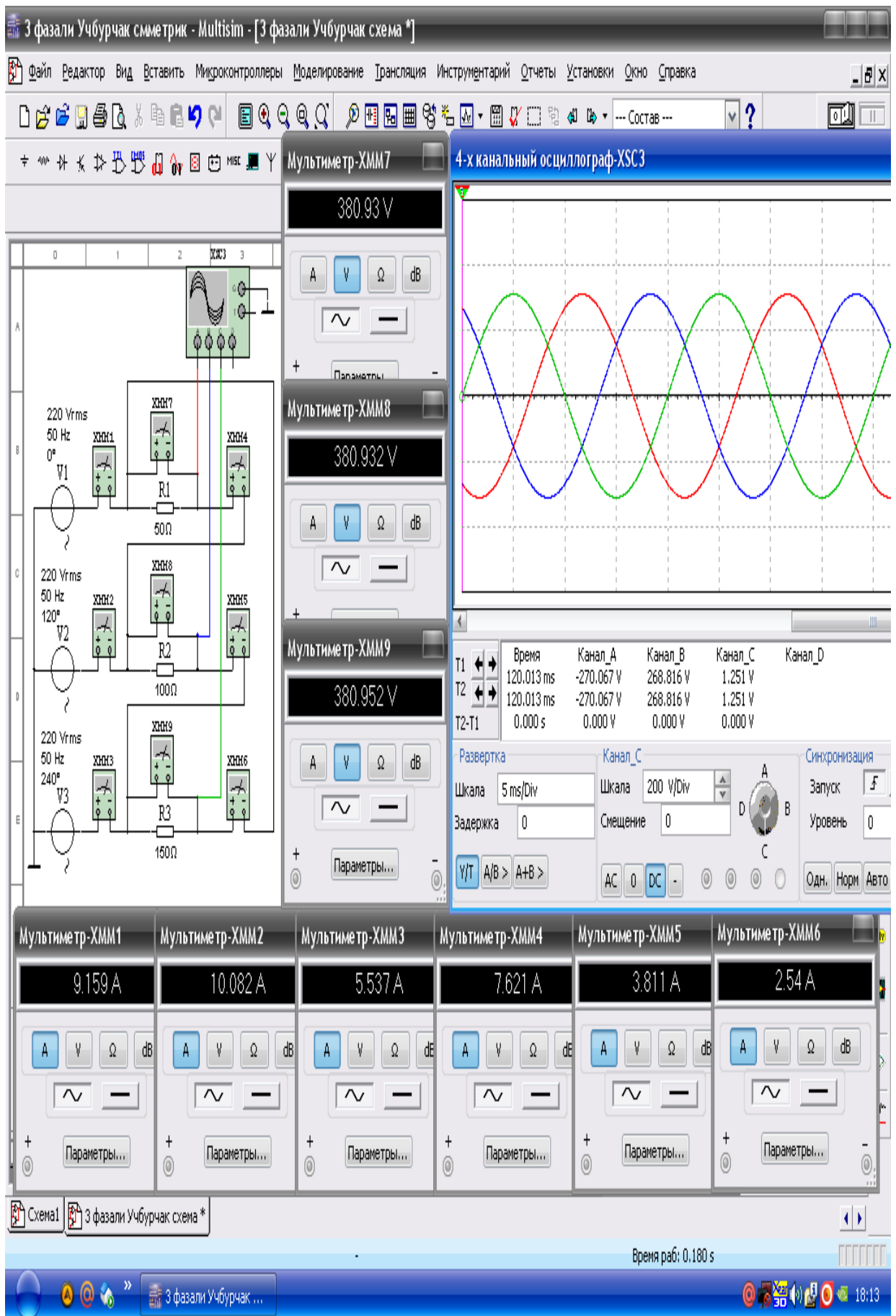
qiymatini 9.1-jadvaldagi «O'lchashlar» qatoriga yozadi. So'ngra, «Hisoblashlar» qatorini to'ldiradi.

3. Faza va liniya kuchlanishlarining tebranma harakat oss'illogrammasini kuzatadi.

9.3-rasmda tasvirlangan virtual elektr zanjirida: Aktiv qarshiliklar qiymati  $R_1 = 50 \text{ /Om/}$ ,  $R_2 = 100 \text{ /Om/}$ ,  $R_3 = 150 \text{ /Om/}$ .



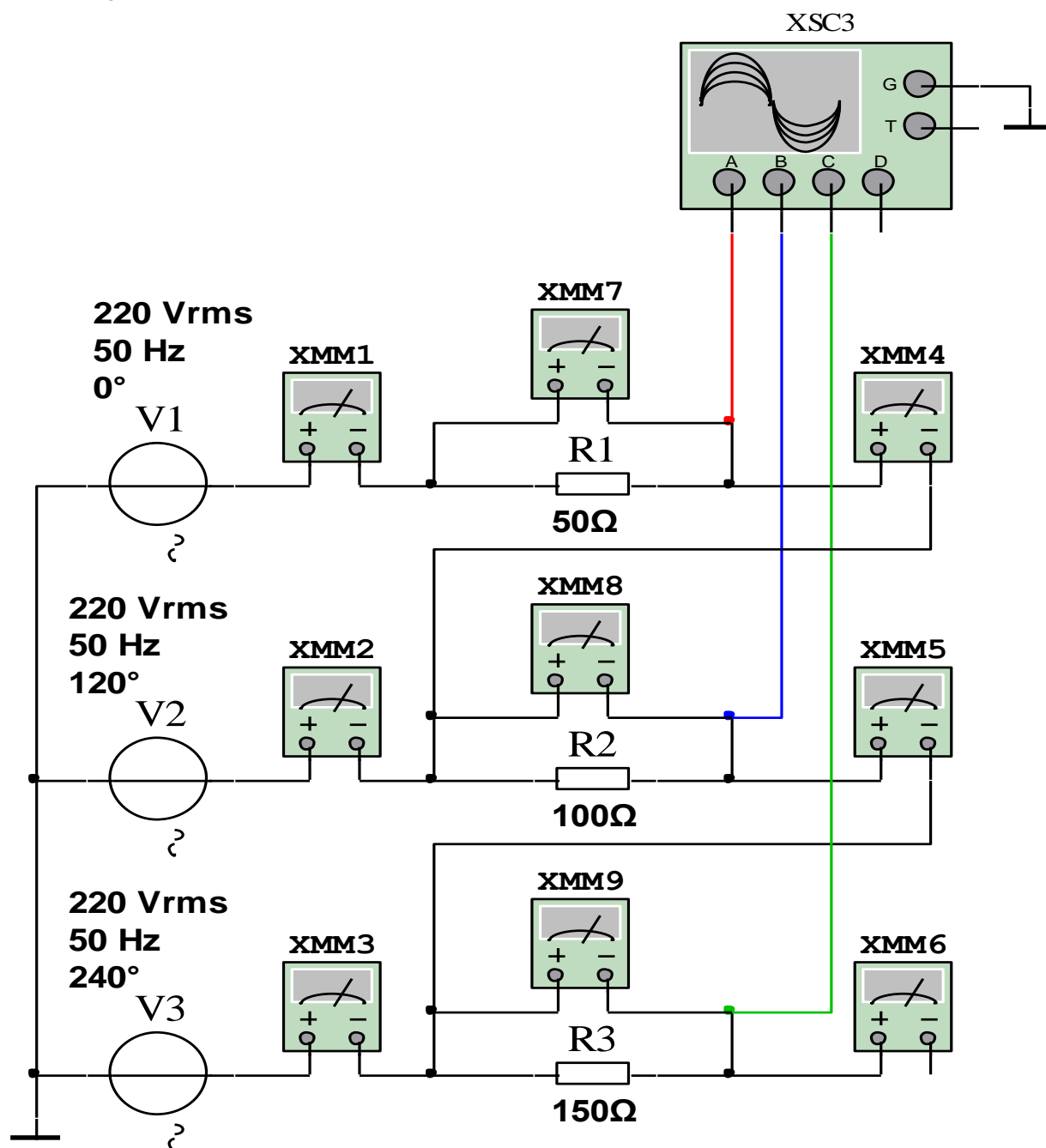
9.3-rasm. «Uchburchak» sxemada ulangan elektr zanjirida nosimmetrik jarayonning virtual sxemasi.



9.4-rasm. «Uchburchak» sxemada ulangan elektr zanjirida nosimmetrik jarayondagi virtual zanjirning modeli.

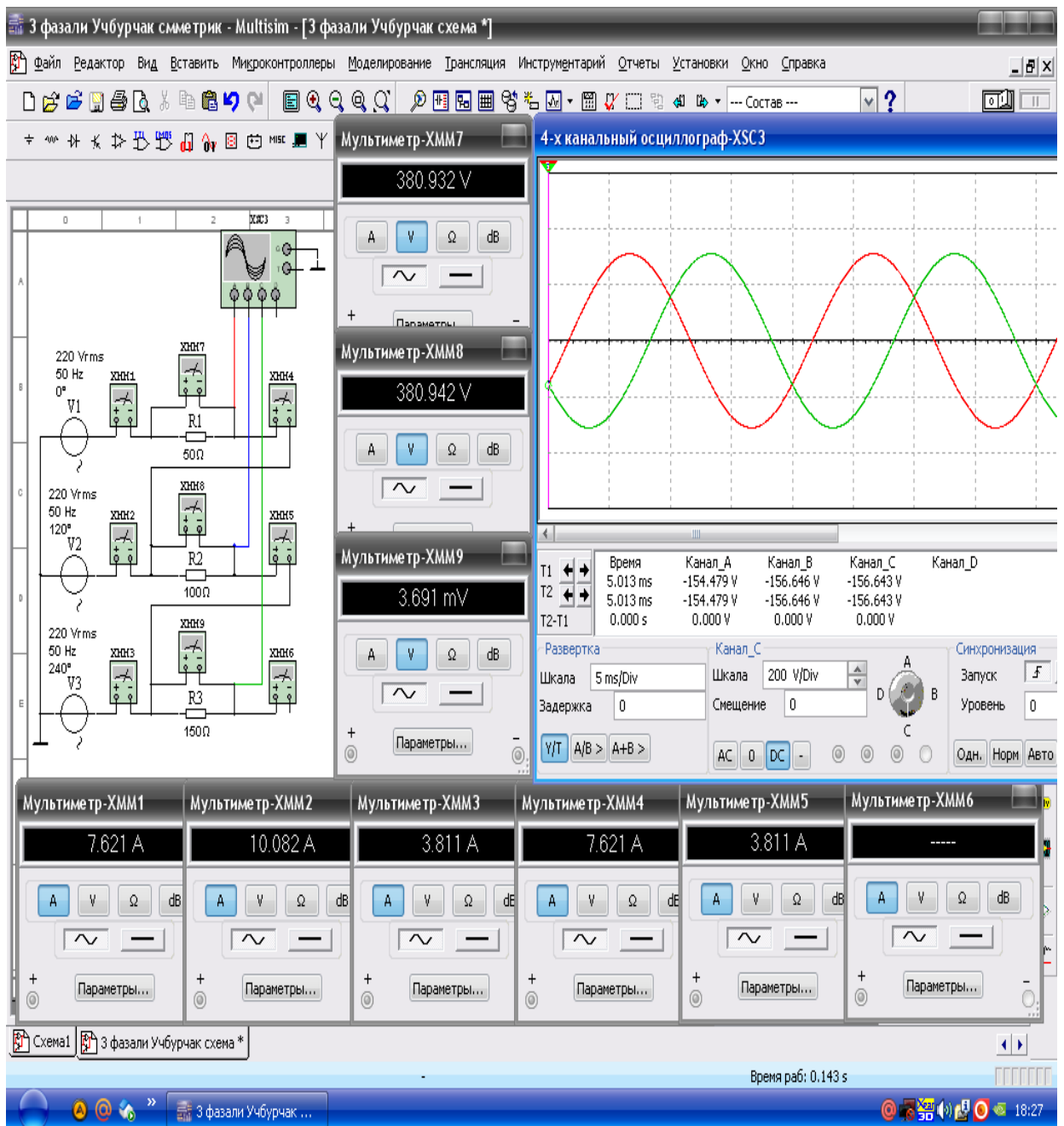
## «UCHBURCHAK» SXEMADA ULANGAN ELEKTR ZANJIRIDA FAZA SIMI UZILGANDA NOSIMMETRIK ISH JARAYONI

1. 9.3-rasmdagi elektr sxemada faza simini uzadi (9.5-rasm).
2. Ulash (1 raqami) tugmasini bosib virtual sxemani (9.6-rasm) ishga tushiradi va o'lchov asboblari ko'rsatgan kuchlanishlar va toklar qiymatini 9.1-jadvaldagi «O'lchashlar» qatoriga yozadi. So'ngra, «Hisoblashlar» qatorini to'ldiradi.
3. Faza va liniya kuchlanishlarining tebranma harakat oss'illogrammasini kuzatadi.



9.5-rasm. «Uchburchak» sxemada ulangan elektr zanjirida faza simi uzilganda nosimmetrik jarayonning virtual sxemasi.

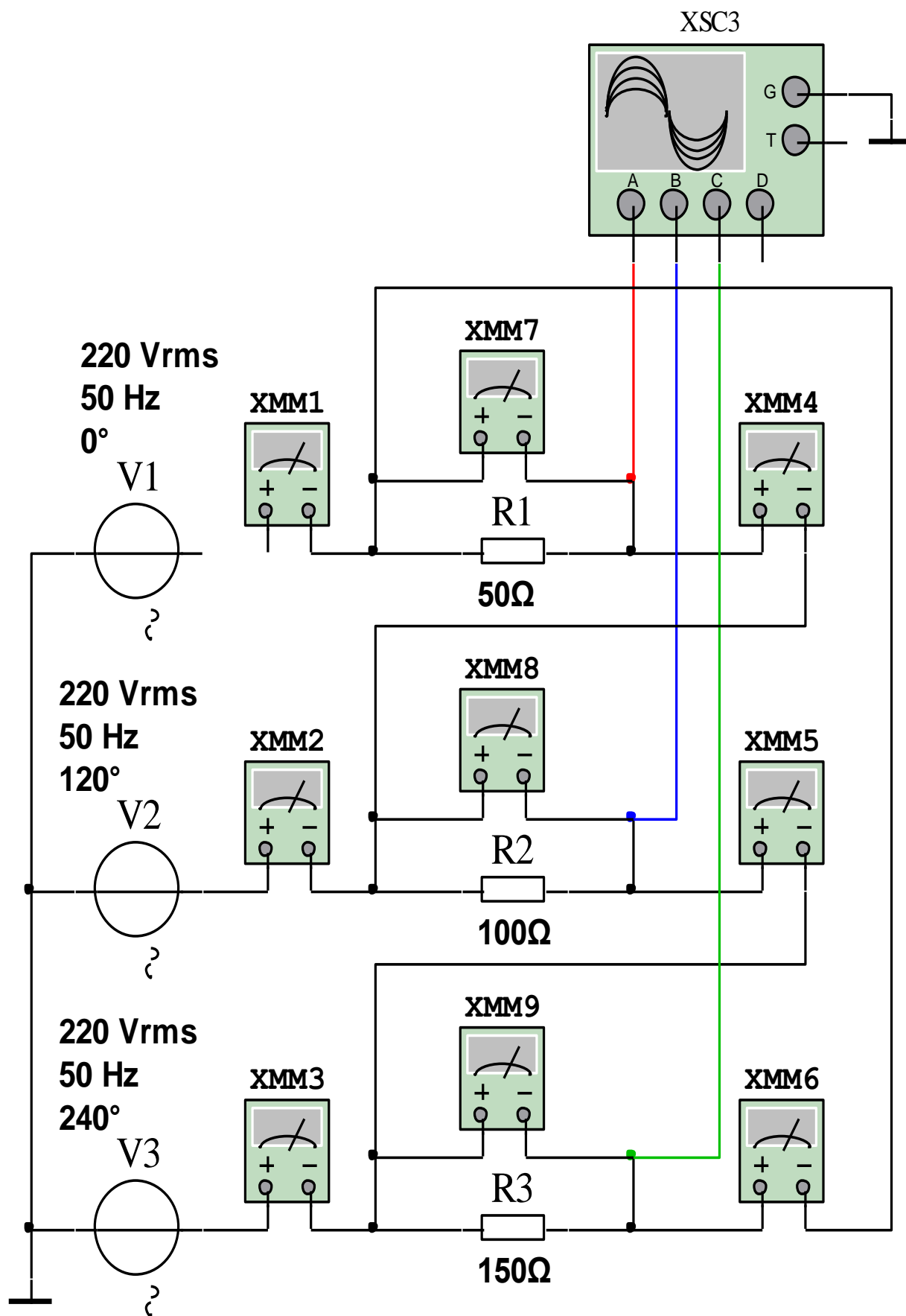




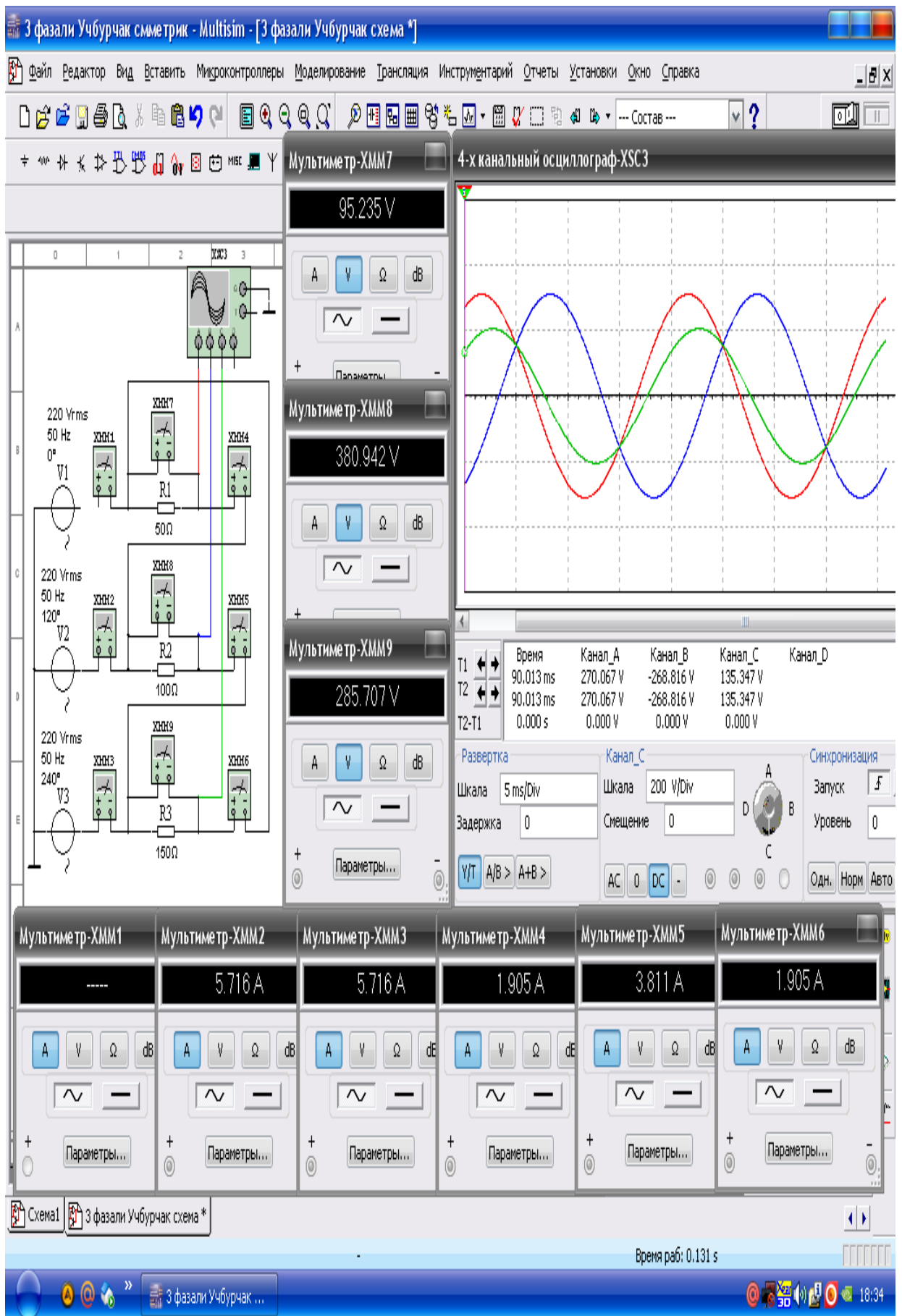
9.6-rasm. «Uchburchak» sxemada ulangan elektr zanjirida faza simi uzilganda nosimmetrik jarayondagi virtual zanjirning modeli.

## «UCHBURCHAK» SXEMADA ULANGAN ELEKTR ZANJIRIDA LINIYA SIMI UZILGANDA NOSIMMETRIK ISH JARAYONI

1. 9.5-rasmdagi virtual elektr sxemada liniya simini uzadi (9.7-rasm).
2. Ulash (1 raqami) tugmasini bosib virtual sxemani (9.8-rasm) ishga tushiradi va o'lchov asboblari ko'rsatgan kuchlanishlar va toklar qiymatini 9.1-jadvaldagi «O'lchashlar» qatoriga yozadi. So'ngra, «Hisoblashlar» qatorini to'ldiradi.
3. Faza va liniya kuchlanishlarining tebranma harakat oss'illogrammasini kuzatadi.



9.7-rasm. «Uchburchak» sxemada ulangan elektr zanjirida liniya simi uzilganda nosimmetrik jarayonning virtual sxemasi.



9.8-rasm. «Uchburchak» sxemada ulangan elektr zanjirida liniya simi uzilganda nosimmetrik jarayondagi virtual zanjirning modeli.

O'lchashlar										Hisoblashlar		
Ish jarayonlari	$I_{AB}$	$I_{BC}$	$I_{CA}$	$I_A$	$I_B$	$I_C$	$U_{AB}$	$U_{BC}$	$U_{CA}$	$\frac{I_A}{I_{AB}}$	$\frac{I_B}{I_{BC}}$	$\frac{I_C}{I_{CA}}$
	A	A	A	A	A	A	B	B	B			
Simmetrik												
Nosimmetrik												
Faza simi uzilgan nosimmetrik												
Liniya simi uzilgan nosimmetrik												

### NAZORAT SAVOLLARI.

1. Uch fazali tok va kuchlanishlar qanday xolda simmetrik sistemani tashkil qiladi?
2. Uch fazali simmetrik va nosimmetrik iste'molchi nima?
3. Iste'molchilar «Uchburchak» sxemada ulangan elektr zanjiri qanday yig'iladi?
4. Iste'molchilar «Uchburchak» sxemada ulangan elektr zanjirida liniya va faza toklari o'rtasida fark qanday aniqlanadi?
5. Iste'molchilar «Uchburchak» sxemada ulangan elektr zanjirlarida simmetrik va nosimmetrik istemolchilarga oid misollar keltiring.

## 10- LABORATORIYA ISHI

### ELEKTR ZANJIRLARDA QUVVATNI O'LGHASH

#### 1.1. ISHNI BAJARISHDAN MAQSAD.

1. Elektrodinamik sistemali vattmetrlarning tuzilishi va ishlash prinsipi bilan tanishish.
2. Bir fazali o'zgaruvchan tok elektr zanjirida quvvatni o'lchash sxemalari bilan tanishish va aktiv quvvatni o'lchash.
3. Uch fazali o'zgaruvchan tok elektr zanjirlarida bir fazali va Uchfazali vattmetrlar yordamida quvvatni o'lchash sxemalari bilan tanishish hamda aktiv va reaktiv quvvatlarni o'lchash.

#### 1.2. ISHGA OID NAZARIY TUSHUNCHALAR.

Talabalar laboratoriya ishiga oid nazariy tushunchalarni o'rganish uchun quyidagi o'quv qo'llanmalaridan foydalanadi:

1. Каримов А.С., Абдуллаев Б.А. ва бошқалар. «Электротехника ва электроника асослари». -Тошкент.1995.
2. Хернитер Марк.Е. Multisim 7\*: Современная система компьютерного моделирования и анализа схем электронных устройств. Перевод с англ. Осипов А.И. М.: Издательский дом ДМК пресс, 2006.
3. John Bird. Electrical and electronic principles and technology. Routledge. Taylor and Francis Group. London and New York, 2014.
4. Музин Ю.М. Основы электротехники и электроники «Виртуальная электротехника», С-Пб, «Питер» 2010.
5. Абдуллаев Б.А., Бегматов Ш.Э. «Электротехника и основы электроники». Методическое электронное пособие к выполнению виртуальных лабораторных работ. Ташкент 2005.
6. Begmatov Sh.E., Abidov K.G'. «Elektrotexnikaning nazariy asoslari» fanidan virtual laboratoriya ishlarini bajarish bo'yicha uslubiy ko'rsatmalar. 1-qism. Toshkent, ToshDTU, 2013.
7. Abdullayev B.A., Begmatov SH.E., Xalmanov D.X. «Elektrotexnika va elektronika asoslari» fanidan virtual laboratoriya ishlarini bajarishga uslubiy ko'rsatmalar. Toshkent, ToshDTU, 2016. 85 b.
8. Begmatov Sh.E., Idrisxodjayeva M.U.. “Elektr mexanik tizimlarining o'zgartgich texnikasi va ta'minot manbai” fanidan

virtual laboratoriya ishlarini bajarishga uslubiy ko'rsatmalar.-Toshkent: ToshDTU, 2016. 44 b.

9.[www.ni.com/multisim/](http://www.ni.com/multisim/)

### **1.3. ISHNI BAJARISH TARTIBI.**

O'qituvchining topshirig'iga binoan talaba laboratoriya ishini quyidagi tartibda bajaradi:

Kompyuter monitorida «MS 14.0» dasturining «Bosh oynasi»ni ochadi (1-rasm).

«Bosh oyna»da joylashgan virtual elektr elementlar, kommutasiya qurilmalari va virtual asboblari bazasi bilan tanishadi, shuningdek kerakli elementlarni tanlab virtual elektr sxemani yig'adi va ishga tushiradi.

#### **RLC ELEMENTLAR KETMA-KET ULANGAN ELEKTR ZANJIRDA QUVVATNI O'LGHASH**

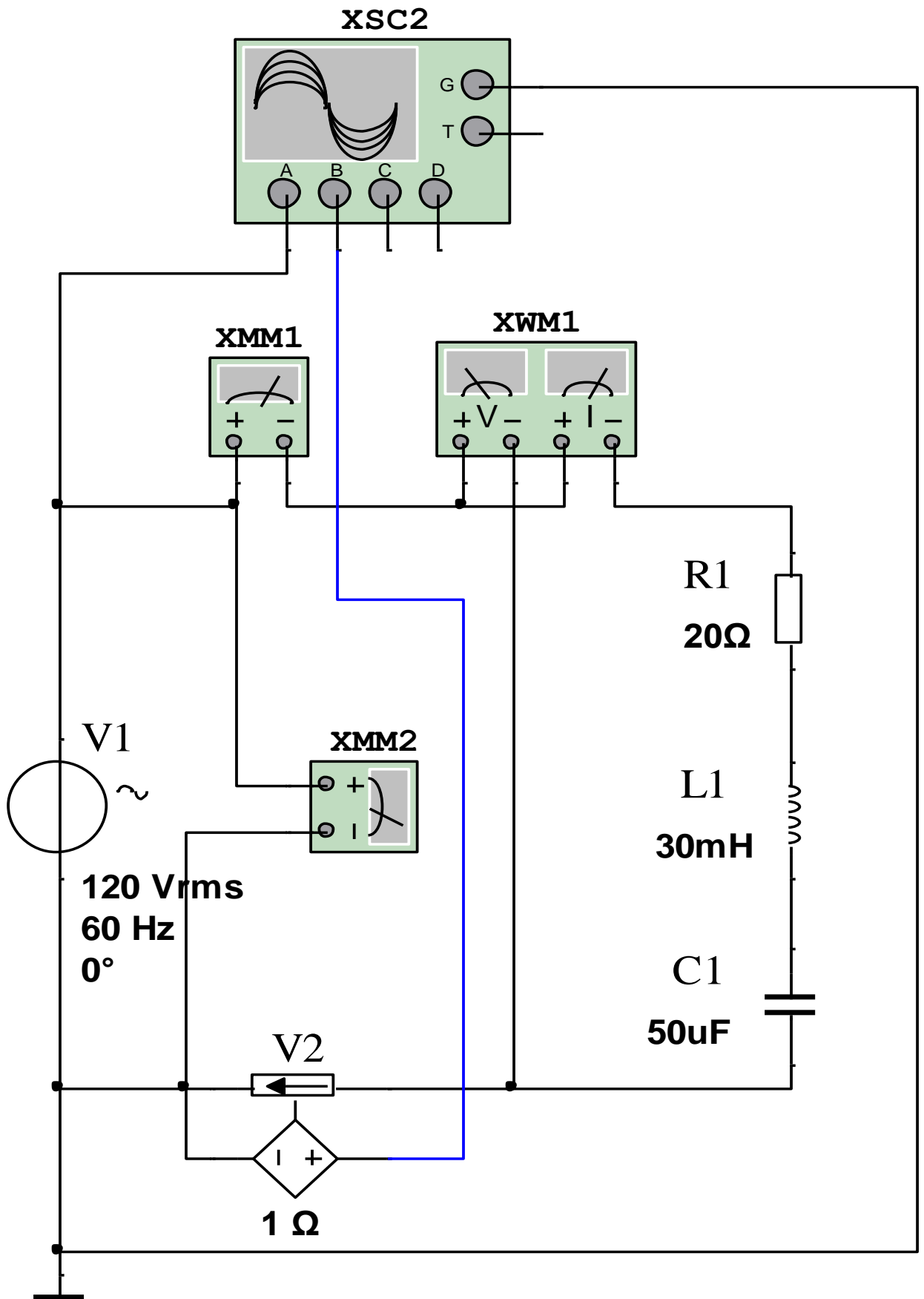
1. "Katta oyna" ning virtual elektr elementlar qatoridan sinusoidal o'zgaruvchan kuchlanish manbai  $V_1$ , virtual rezistor  $R_1$ , induktiv g'altak  $L_1$ , kondensator  $S_1$  elementlari tanlab olinadi hamda RLC elementlar ketma-ket ulangan virtual elektr zanjiri (10-1 rasm) yig'iladi.

2. "Katta oyna" ning virtual o'lchov asboblari qatoridan o'zgaruvchan tok va kuchlanish qiymatlarini o'lchash uchun  $XMM_1$ ,  $XMM_2$  hamda quvvat qiymatini o'lchash uchun  $XWM_1$  o'lchov asboblari tanlab olinadi va elektr zanjiriga ulanadi.

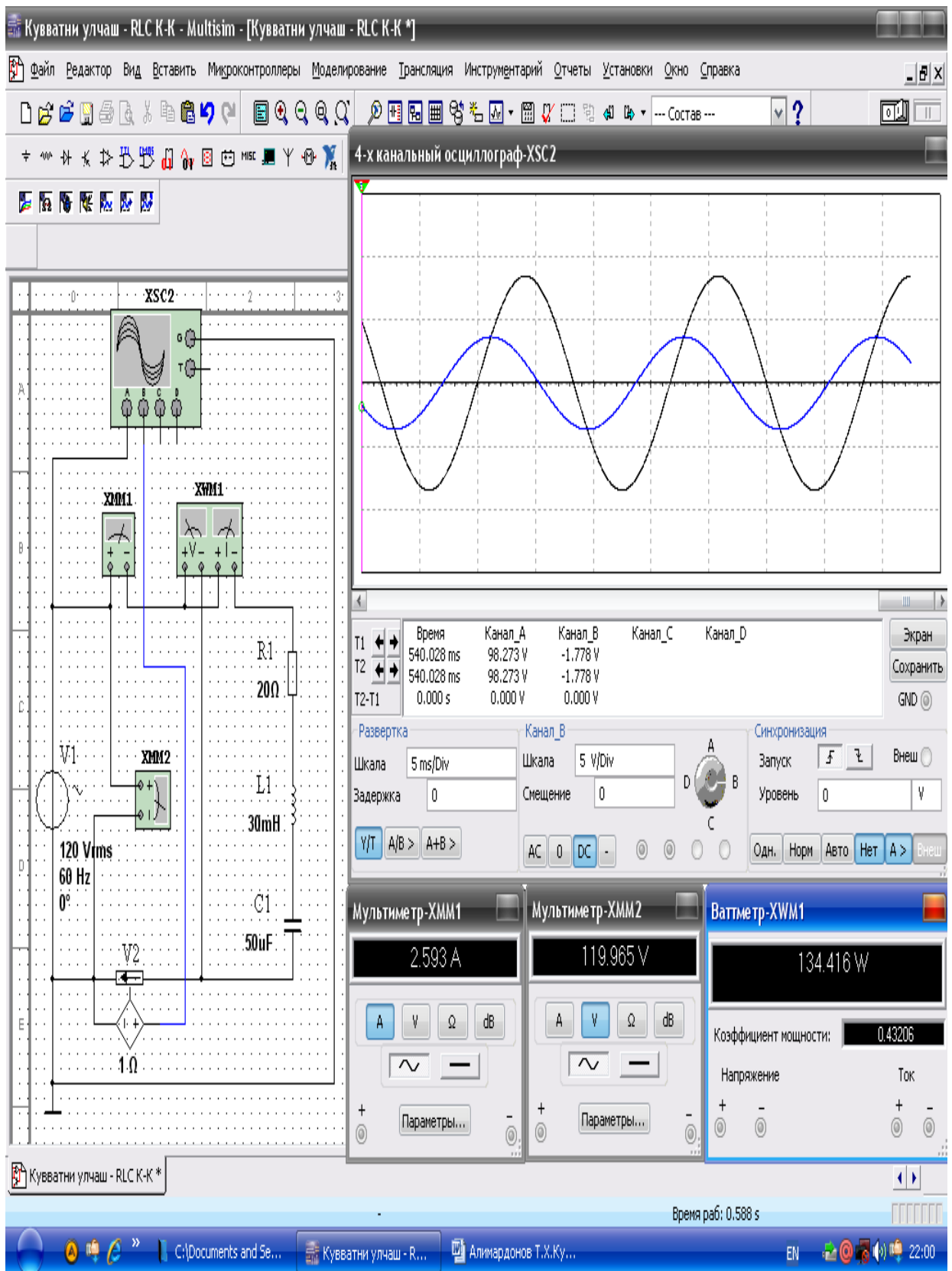
3. Sinusoidal o'zgaruvchan tok va kuchlanishning tebranma harakat diagrammalarini kuzatish uchun virtual oss'illograf  $XSS_2$  ulanadi.

4. "Katta oyna"ning o'ng yuqori burchagida joylashgan 0-1 kalitni ulab, elektr zanjiri ishga tushiriladi.

5. Virtual o'lchov asboblariidagi tok va kuchlanish qiymatlari hamda aktiv quvvat va quvvat koeffitsientining qiymatlari (10.2-rasm) 10-1 jadvalga yoziladi.



10.1-rasm. RLC elementlar ketma-ket ulangan elektr zanjirida quvvatni o'lchashning virtual sxemasi.



10.2-rasm. RLC elementlar ketma-ket ulangan elektr zanjirida quvvatni o'lchashning virtual modeli.

XWM1 vattmetrdagi aktiv quvvatning qiymati 134,409/Vt/ va quvvat koeffitsientining qiymati 0,432.

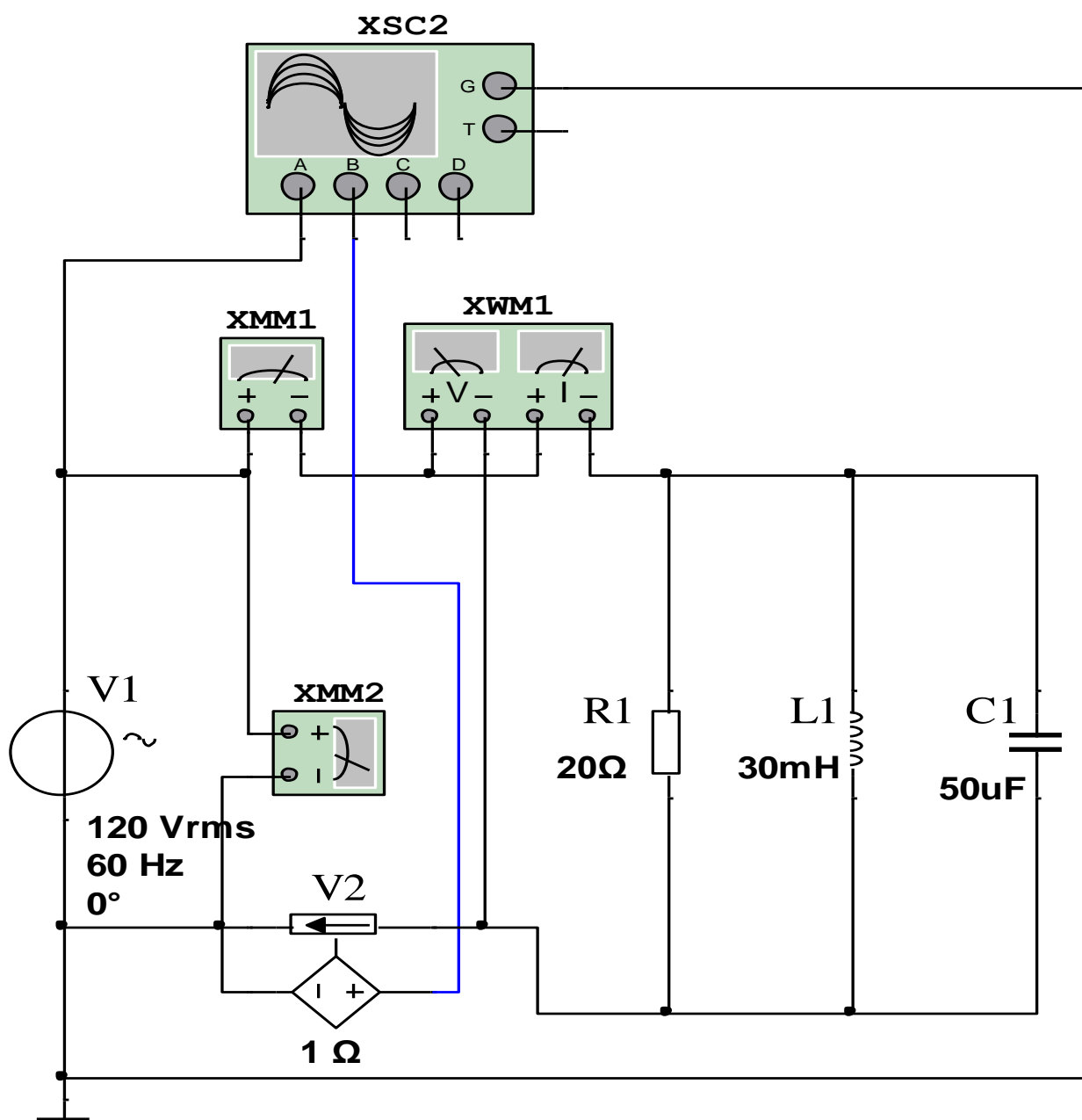


## RLC ELEMENTLAR PARALLEL ULANGAN ELEKTR ZANJIRDA QUVVATNI O'LCHASH

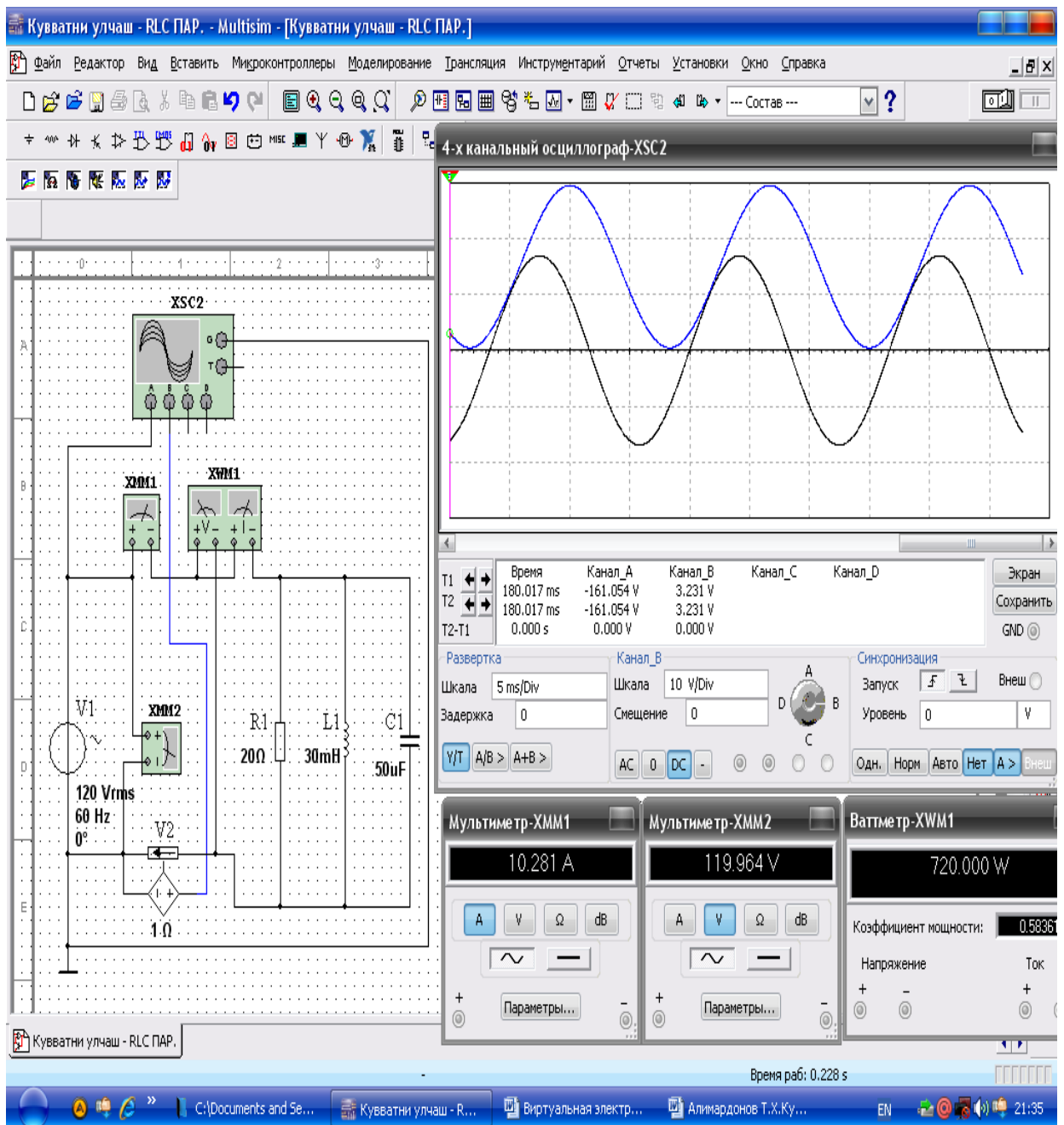
1.1. RLC elementlar parallel ulangan virtual elektr zanjiri (10.3-rasm) yig'iladi.

1.2. "Katta oyna" ning o'ng yuqori burchagida joylashgan 0-1 kalitni ulab, elektr zanjiri ishga tushiriladi.

1.3. Virtual o'lchov asboblardagi tok va kuchlanish qiymatlari hamda aktiv quvvat va quvvat koeffitsientining qiymatlari (10.4-rasm) 10-1 jadvalga yoziladi.



10.3-rasm. RLC elementlar parallel ulangan elektr zanjirida quvvatni o'lchashning virtual sxemasi.



10.4-rasm. RLC elementlar ketma-ket ulangan elektr zanjirida quvvatni o'lchashning virtual modeli.

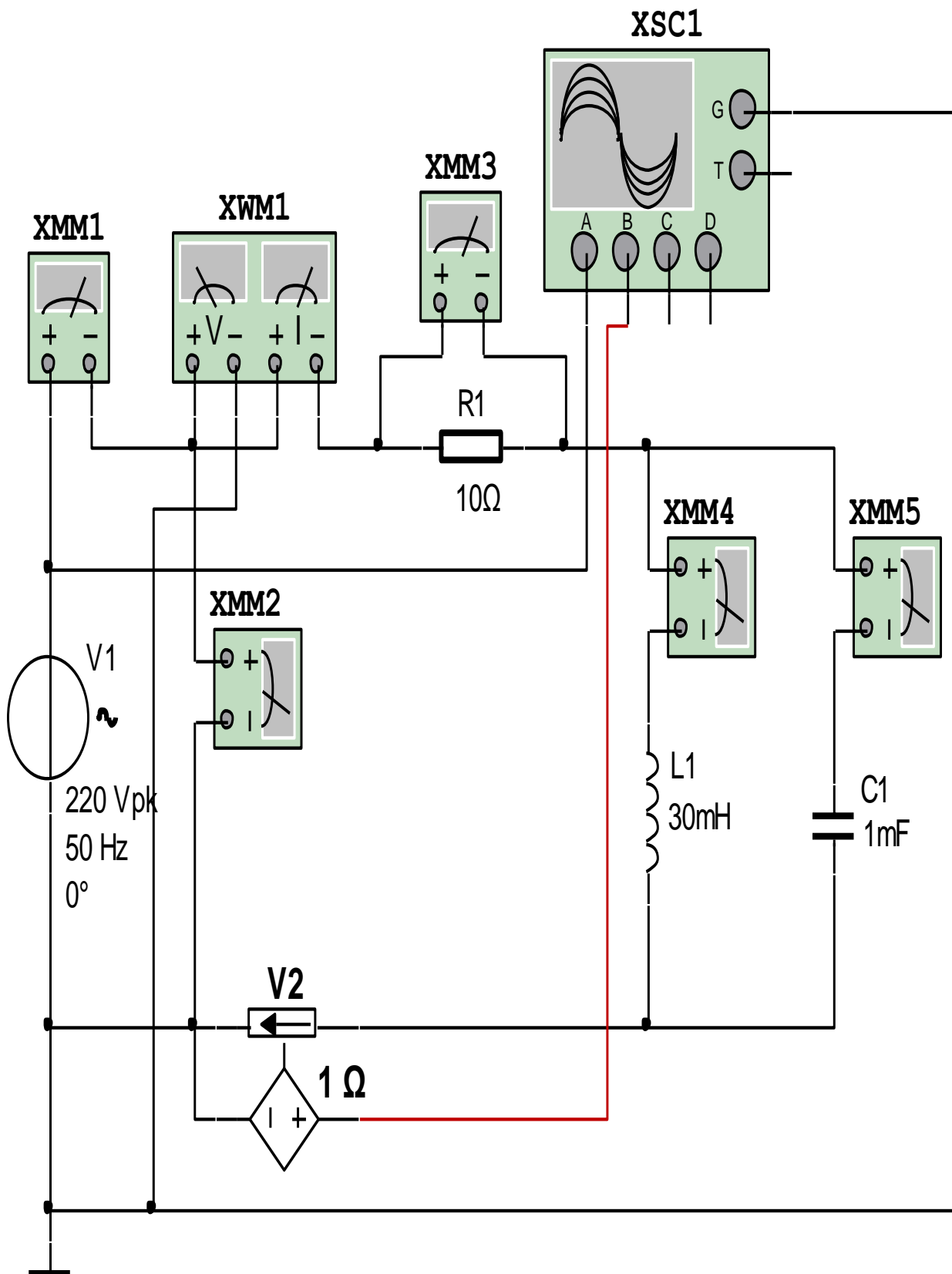
XWM1 vattmetrdagi aktiv quvvatning qiymati 720 /Wt/ va quvvat koeffitsientining qiymati 0,33.

## RLC ELEMENTLAR ARALASH ULANGAN ELEKTR ZANJIRDA QUVVATNI O'LCHASH

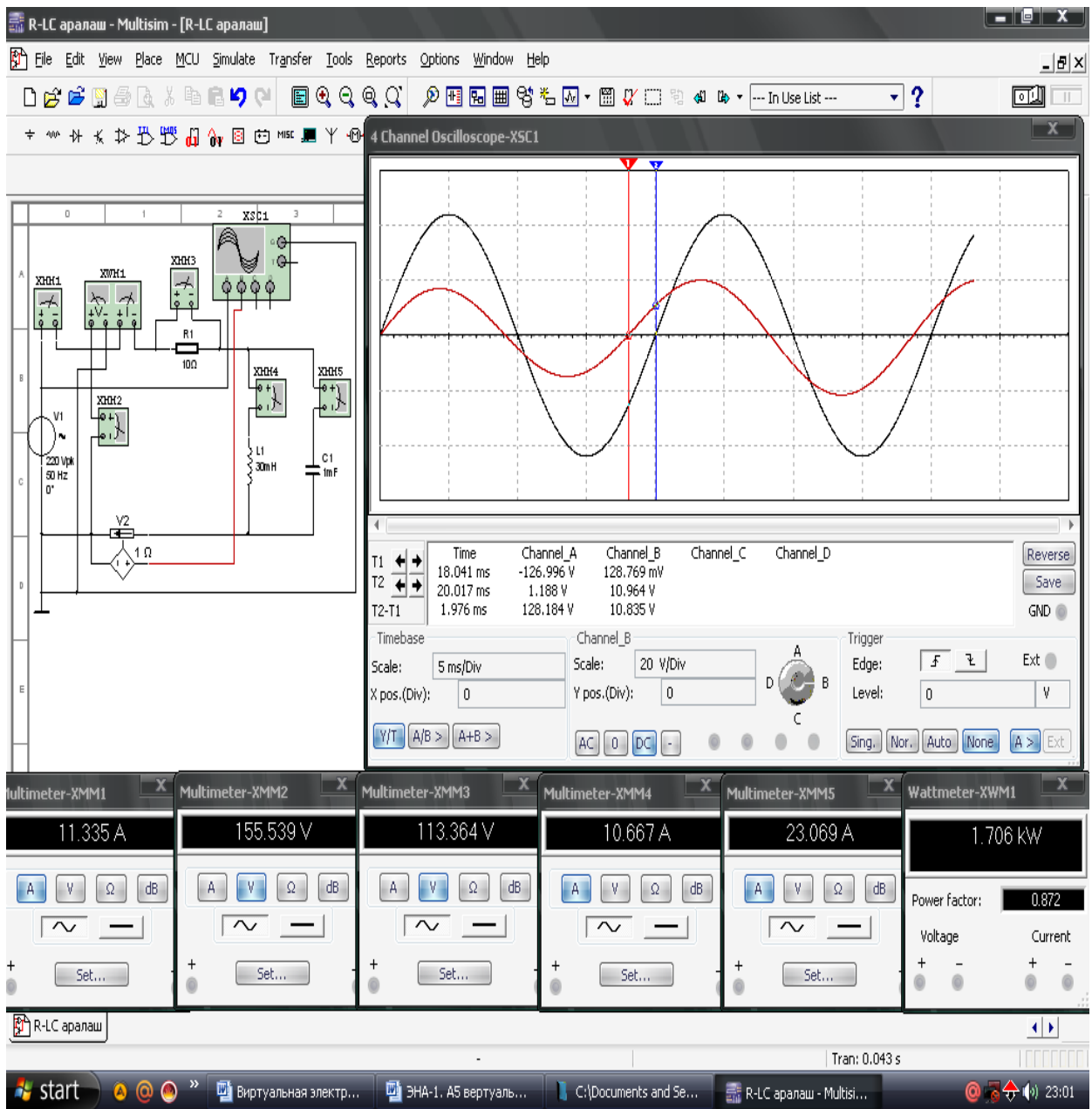
1.1. RLC elementlar, aktiv qarshilik ketma-ket, induktiv g'altak va sig'im aralash ulangan virtual elektr zanjiri (10.5-rasm) yig'iladi.

1.2. "Katta oyna" ning o'ng yuqori burchagida joylashgan 0-1 kalitni ulab, elektr zanjiri ishga tushiriladi.

1.3. Virtual o'lchov asbolaridagi tok va kuchlanish qiymatlari hamda aktiv quvvat va quvvat koeffitsientining qiymatlari (10.6-rasm) 10-1 jadvalga yoziladi.



10.5-rasm. RLC elementlar aralash ulangan elektr zanjirida quvvatni o'lchashning virtual sxemasi.



10.6-rasm. RLC elementlar aralash ulangan elektr zanjirida quvvatni o‘lchashning virtual modeli.

XWM1 vattmetrdagi aktiv quvvatning qiymati 1706 /Vt/ va quvvat koeffitsientining qiymati 0,87.

## «YULDUZ» SXEMADA ULANGAN ELEKTR ZANJIRDA SIMMETRIK ISH JARAYONIDA QUVVATNI O‘LCHASH

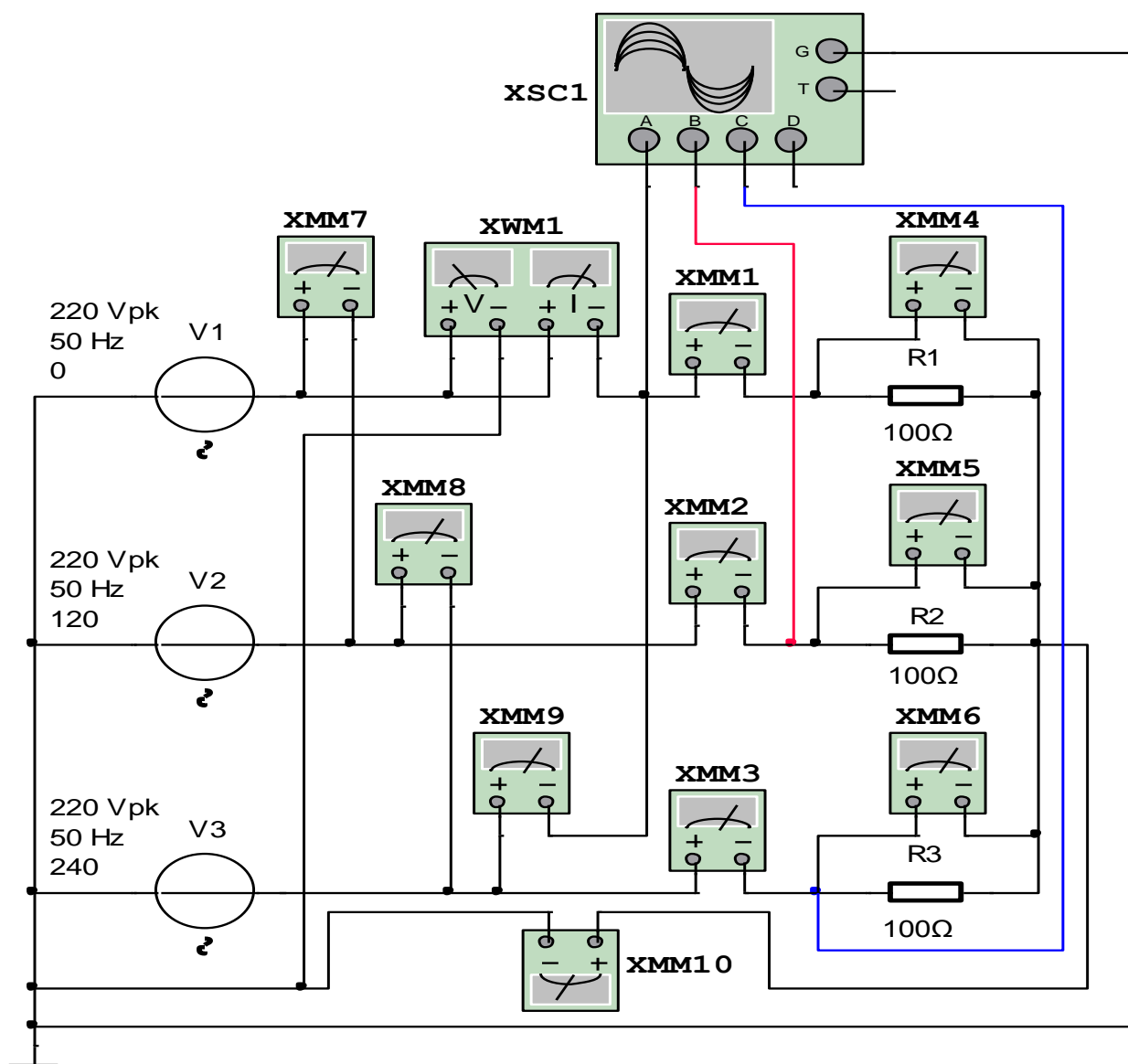
1.1. “Katta oyna” ning virtual elektr elementlar qatoridan virtual sinusoidal o‘zgaruvchan kuchlanish manbalari V1, V2, V3, virtual rezistorlar R1, R2, R3, induktiv galtak L1, kondensator S1 elementlari tanlab olinadi hamda simmetrik - yulduz sxemada ulangan uch fazali virtual elektr zanjiri (10.7-rasm.) yig‘iladi.

1.2. “Katta oyna” ning virtual o‘lchov asboblari qatoridan faza toklari, neytral sim toki hamda faza va liniya kuchlanishlari qiymatlarini o‘lchash uchun virtual ulchov asboblari XMM1-XMM10, quvvat qiymatini o‘lchash uchun XWM1 vattmetr tanlab olinadi va elektr zanjiriga ulanadi.

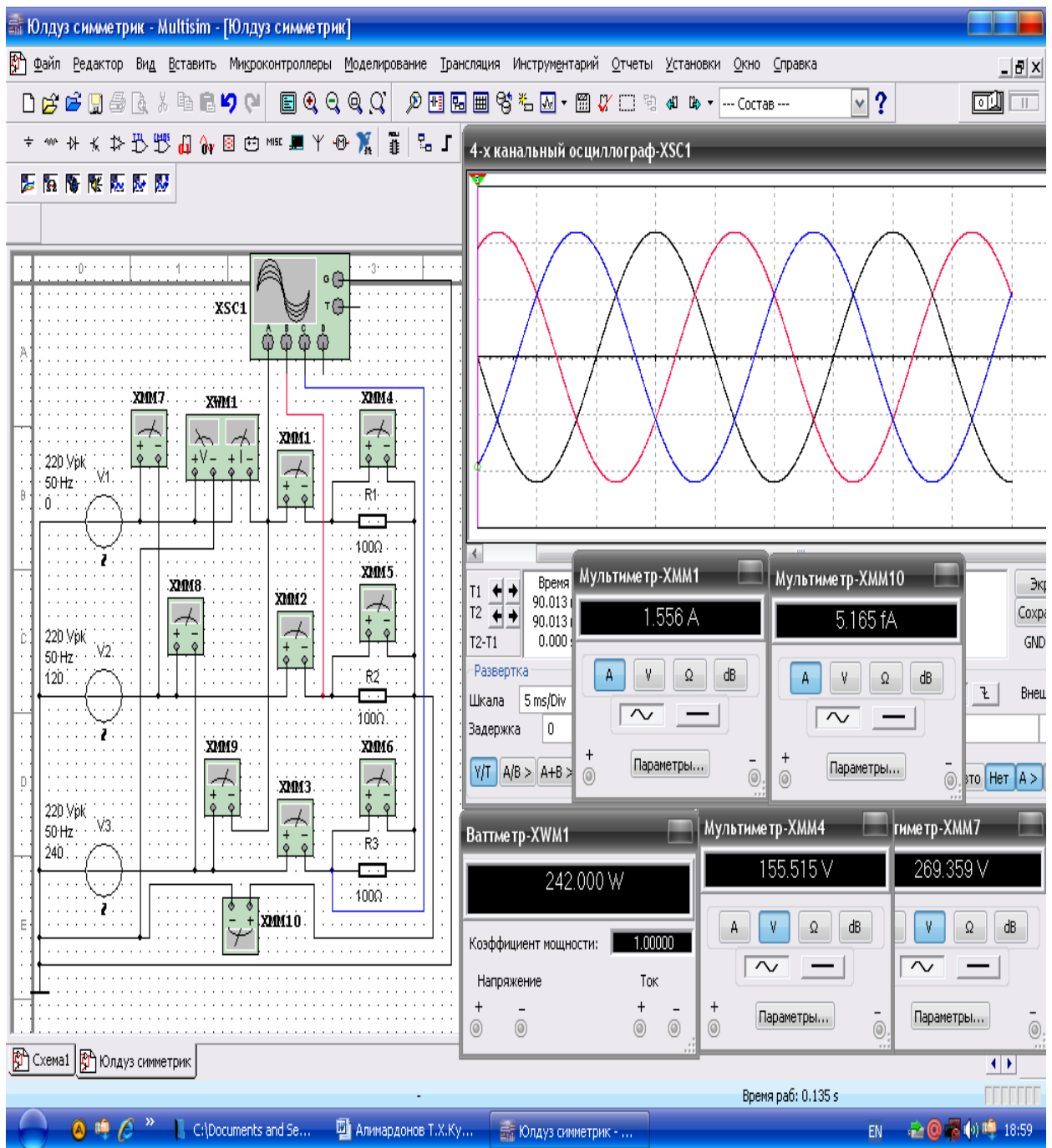
1.3. Sinusoidal o‘zgaruvchan tok va kuchlanishning tebranma harakat diagrammalarini kuzatish uchun virtual oss‘illograf XSS1 ulanadi.

1.4. “Katta oyna” ning o‘ng yuqori burchagida joylashgan 0-1 kalitni ulab, elektr zanjiri ishga tushiriladi.

1.5. Virtual o‘lchov asboblardagi toklar va kuchlanishlar qiymatlari hamda A fazaning aktiv quvvati va quvvat koeffitsientining qiymatlari (10.8-rasm.) 10-1 jadvalga yoziladi.



10.7-rasm. Simmetrik - yulduz sxemada ulangan elektr zanjirida quvvatni o‘lchashning virtual sxemasi.



10.8-rasm. Simmetrik - yulduz sxemada ulangan elektr zanjirida quvvatni o'lashning virtual modeli.

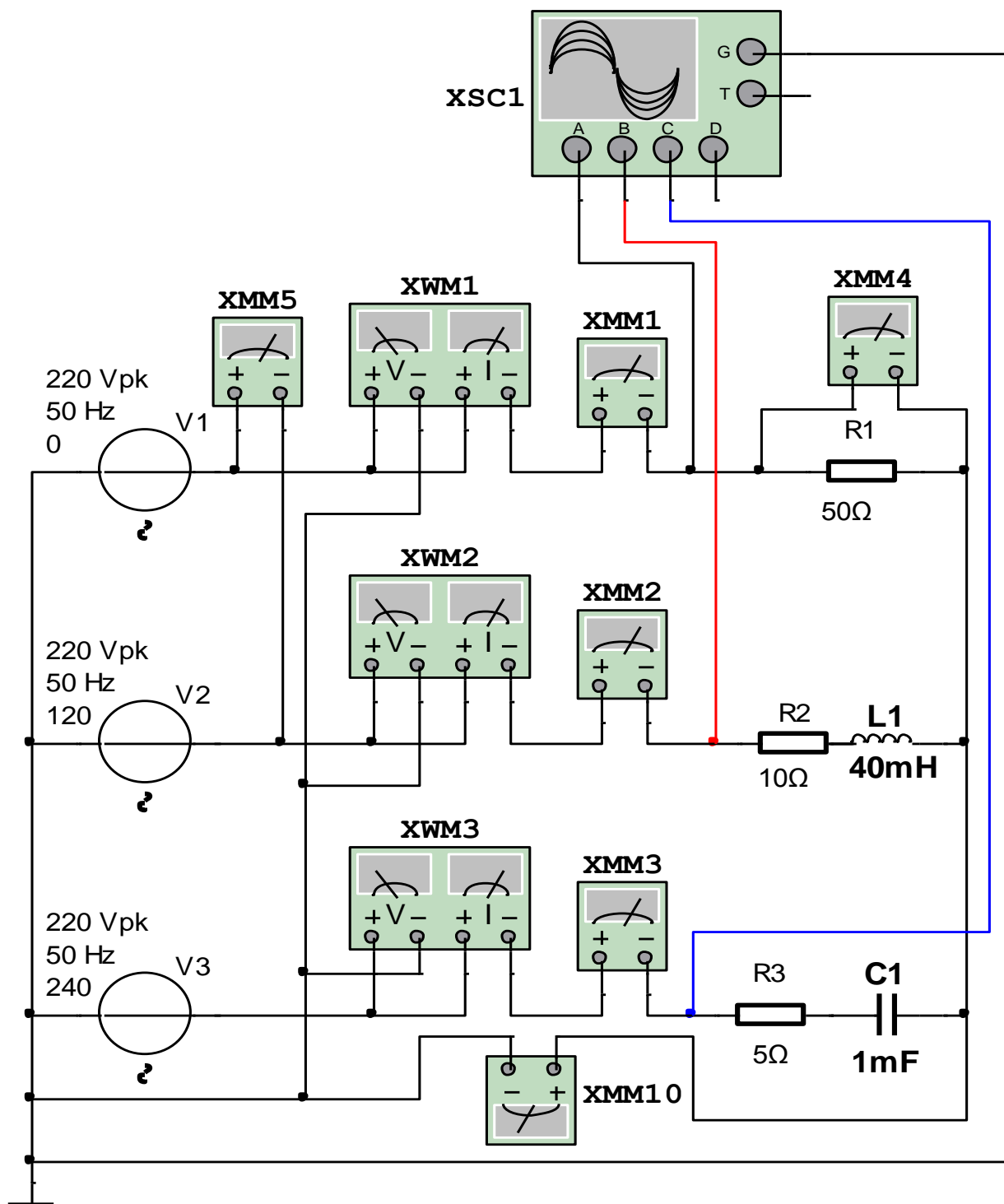
XWM1 vattmetrdagi aktiv quvvatning qiymati 242 /Vt/ va quvvat koeffitsientining qiymati 1,000.

## «YULDUZ» SXEMADA ULANGAN ELEKTR ZANJIRDA NOSIMMETRIK ISH JARAYONIDA QUVVATNI O'LCHASH

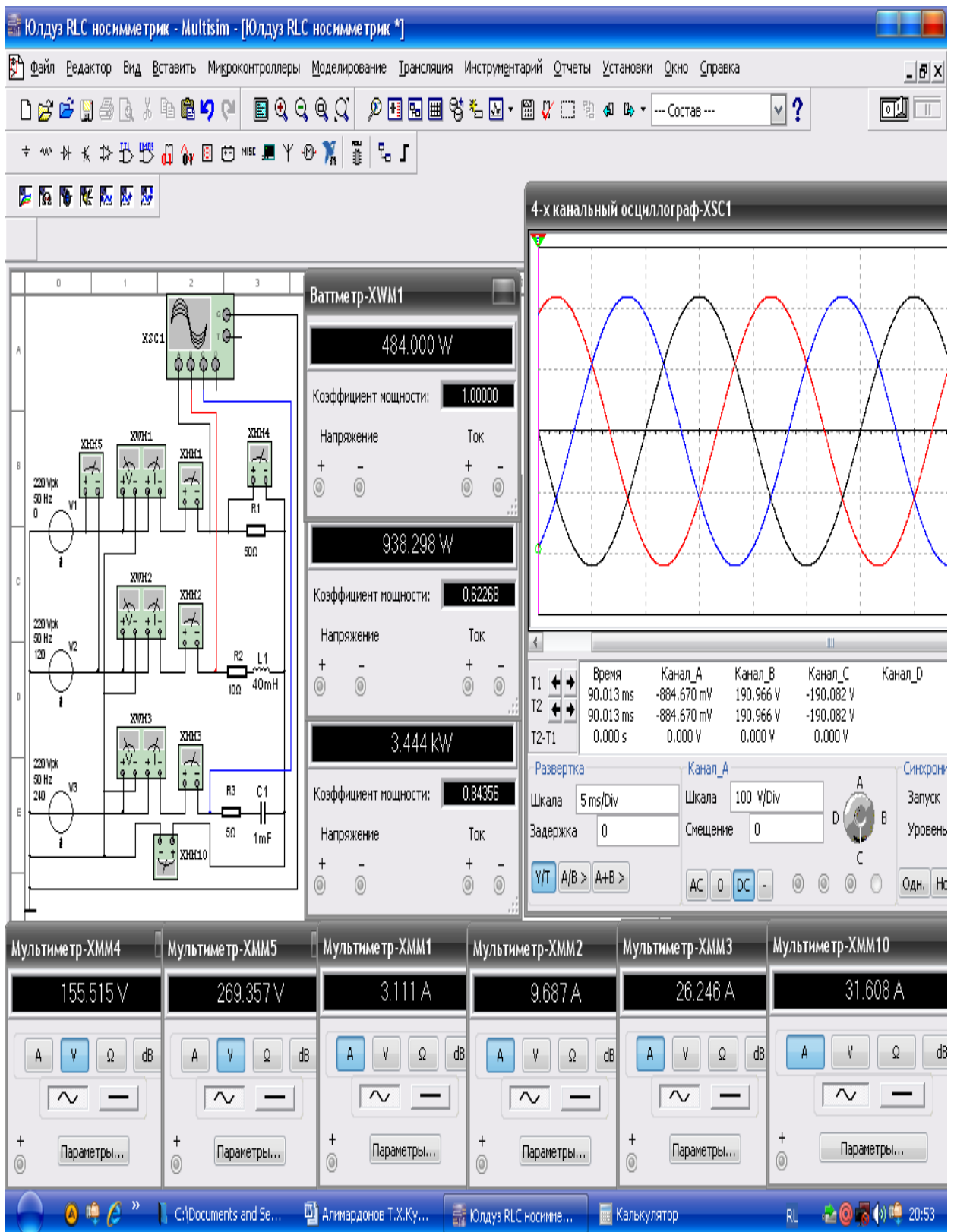
1.1. O'qituvchining topshirig'iga binoan, o'quvchilar tomonidan nosimmetrik - yulduz sxemada ulangan uch fazali virtual elektr zanjiri (10.9-rasm.) yig'iladi.

1.2. O‘qituvchi tomonidan virtual elektr zanjirining yig‘ilishi tekshirib berilgandan so‘ng, “Katta oyna” ning o‘ng yuqori burchagida joylashgan 0-1 kalitni ulab, elektr zanjiri ishga tushiriladi.

1.3. Virtual o‘lchov asboblardagi toklar va kuchlanishlar qiymatlari hamda A fazaning aktiv quvvati va quvvat koeffitsientining qiymatlari (10.10-rasm.) 10-1 jadvalga yoziladi.



10.9-rasm. Nosimmetrik - yulduz sxemada ulangan elektr zanjirida quvvatni o‘lchashning virtual sxemasi



10.10-rasm. Nosimmetrik - yulduz sxemada ulangan elektr zanjirida quvvatni o'lchashning virtual modeli.

XWM1, XWM2, XWM3 vattmetrlardagi fazalar aktiv quvvatining qiymatlari 484 /Vt/, 938,298 /Vt/, 3,444 /kVt/ va fazalar quvvat koeffitsientining qiymatlari 1, 0,62, 0,84.

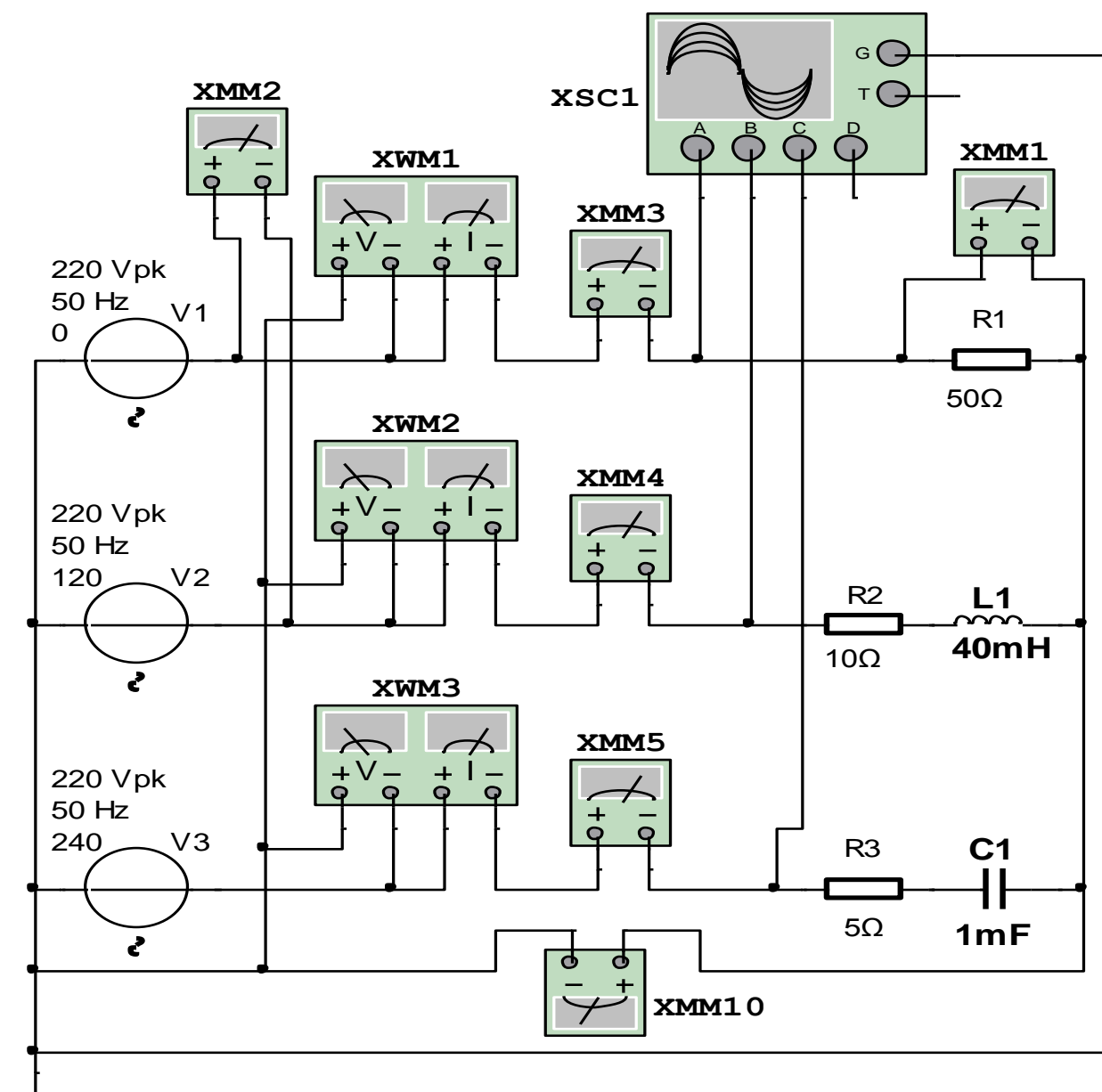


## «YULDUZ» SXEMADA ULANGAN ELEKTR ZANJIRDA NOSIMMETRIK ISH JARAYONIDA QUVVATNI UCH ELEMENTLI VATTMETRDA O‘LCHASH

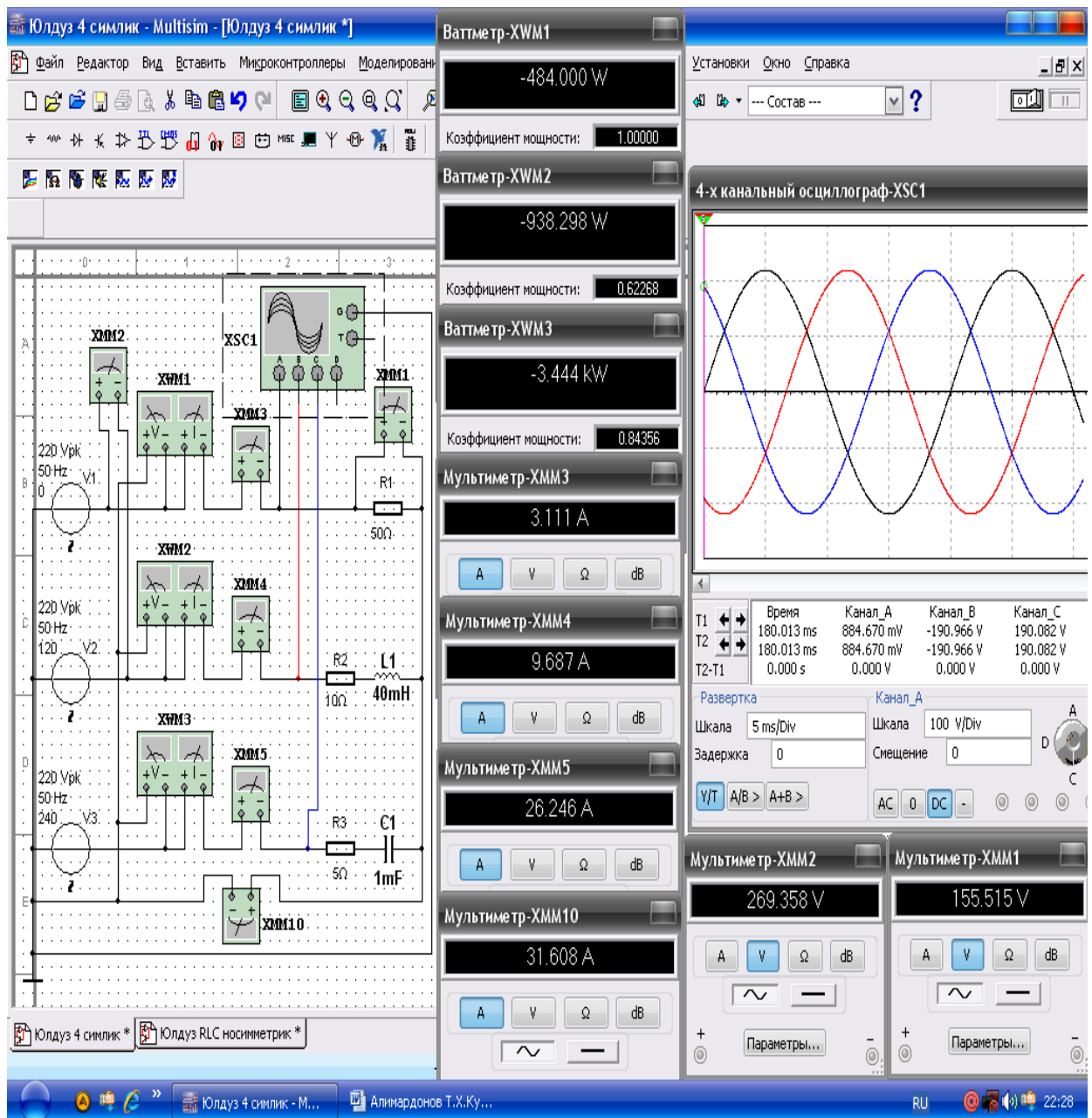
1.1. Nosimmetrik - yulduz sxemada ulangan uch fazali virtual elektr zanjiri (10.11-rasm.) yig‘iladi.

1.2. “Katta oyna” ning o‘ng yuqori burchagida joylashgan 0-1 kalitni ulab, elektr zanjiri ishga tushiriladi.

1.3. Virtual o‘lchov asboblardagi toklar va kuchlanishlar qiymatlari hamda fazalarning aktiv quvvatlari va quvvat koeffitsientlarining qiymatlari (10.12-rasm.) 10-1 jadvalga yoziladi.



10.11-rasm. Nosimmetrik - yulduz sxemada ulangan uch fazali elektr zanjirida uch elementli vattmetrda quvvatni o‘lchashning virtual sxemasi.



10.12-rasm. Nosimmetrik - yulduz sxemada ulangan uch fazali elektr zanjirida uch elementli vattmetrda quvvatni o'lchashning virtual modeli.

XWM1, XWM2, XWM3 vattmetrlardagi fazalar aktiv quvvatining qiymatlari 484 /Vt/, 938,298 /Vt/, 3,444 /kVt/ va fazalar quvvat koeffitsientining qiymatlari 1, 0,62, 0,84.

## «UCHBURCHAK» SXEMADA ULANGAN ELEKTR ZANJIRDA SIMMETRIK ISH JARAYONIDA QUVVATNI IKKITA VATTMETRDA O'LCHASH

1.1. "Katta oyna" ning virtual elektr elementlar qatoridan virtual sinusoidal o'zgaruvchan kuchlanish manbalari V1, V2, V3, virtual rezistorlar R1, R2, R3, induktiv galtak L1, kondensator S1 elementlari

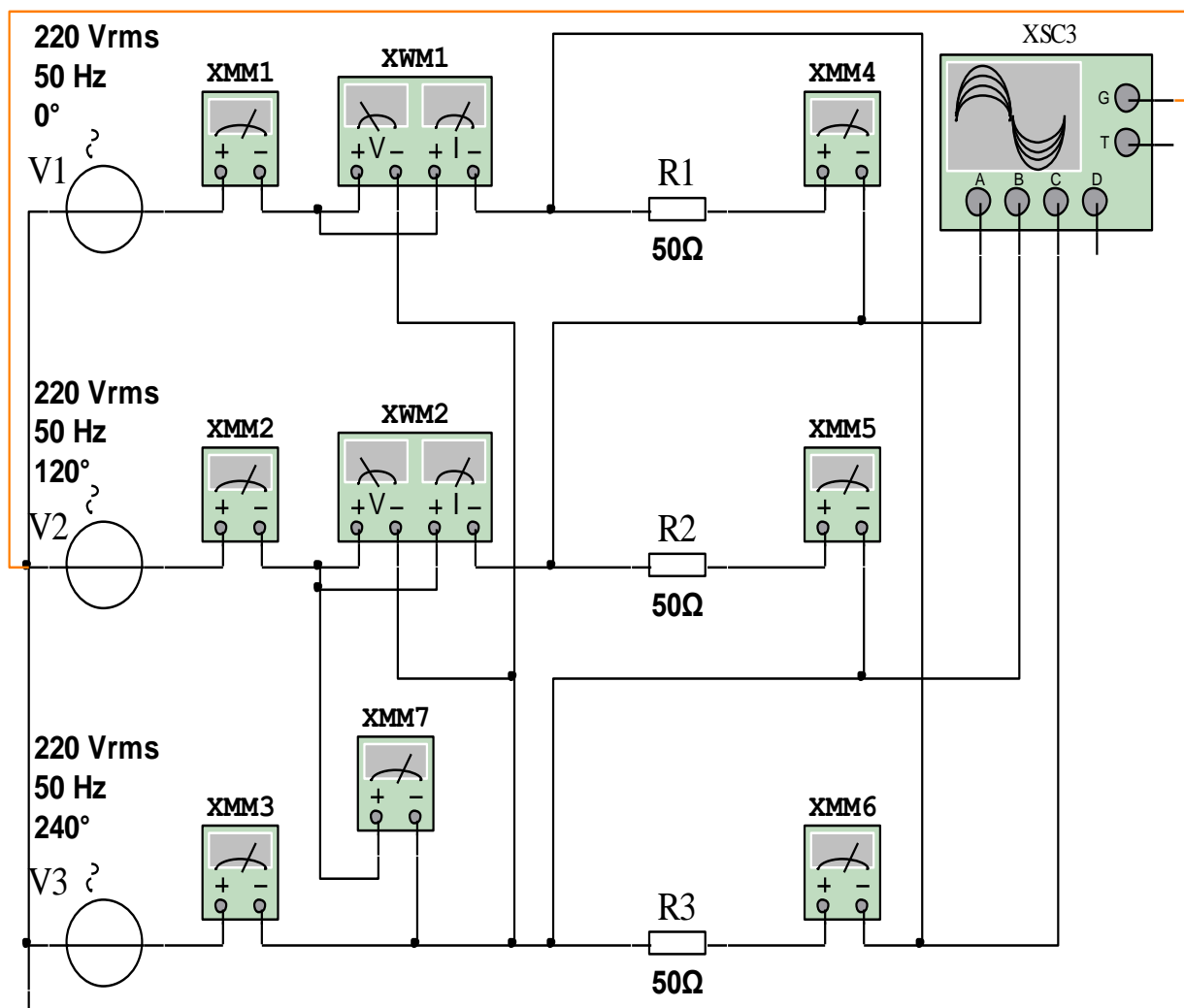
tanlab olinadi hamda simmetrik – uchburchak sxemada ulangan uch fazali virtual elektr zanjiri (10.13-rasm.) yig‘iladi.

1.2. “Katta oyna” ning virtual o‘lchov asboblari qatoridan o‘zgaruvchan liniya va faza toklari qiymatlarini o‘lchash uchun XMM1-XMM6, faza (liniya) kuchlanishi qiymatini o‘lchash uchun XMM7 virtual ulchov asboblari, quvvat qiymatini o‘lchash uchun XWM1, XWM2 vattmetr tanlab olinadi va elektr zanjiriga ulanadi.

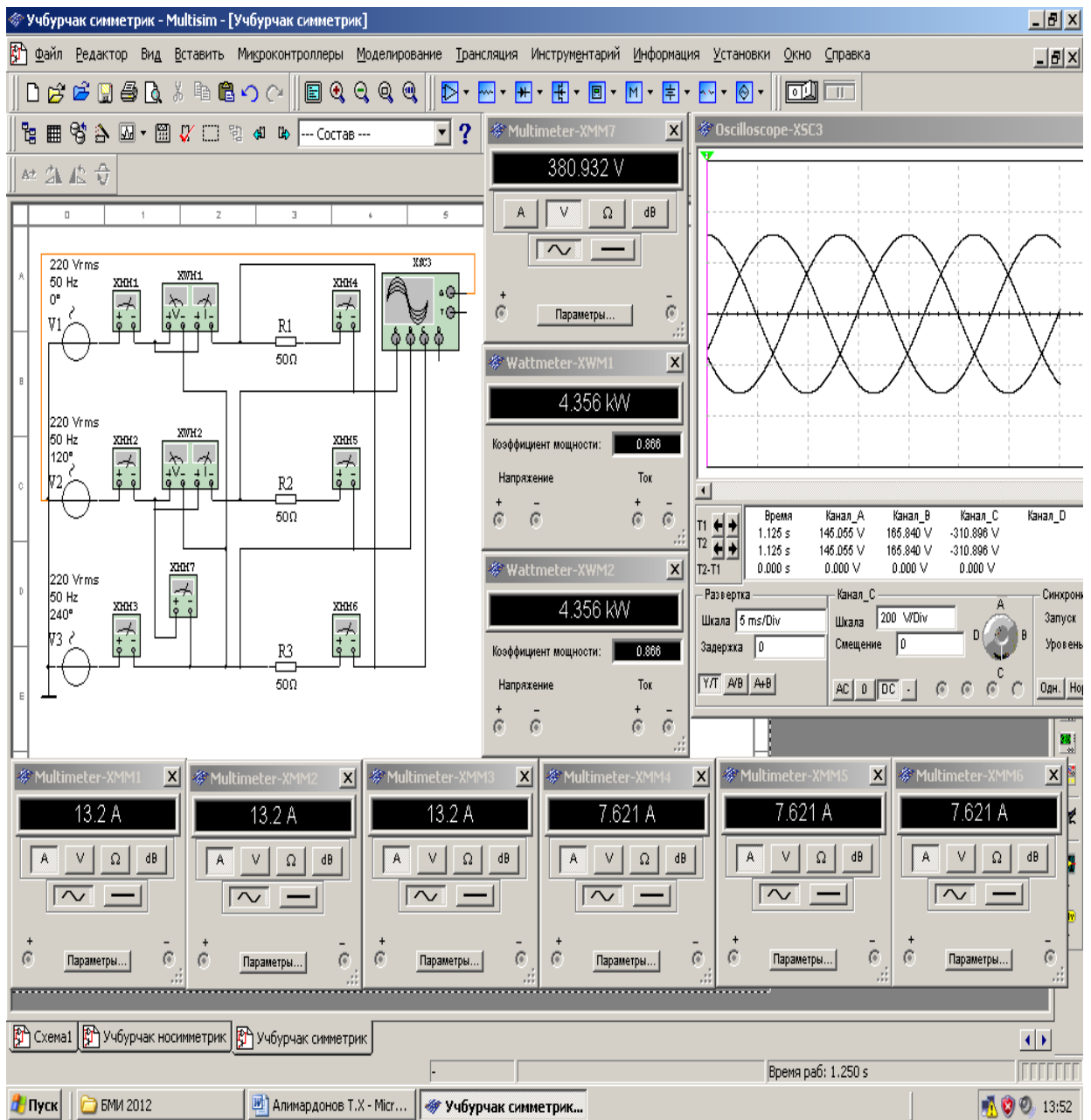
1.3. Sinusoidal o‘zgaruvchan tok va kuchlanishning tebranma harakat diagrammalarini kuzatish uchun virtual ossillograf XSC3 ulanadi.

1.4. “Katta oyna” ning o‘ng yuqori burchagida joylashgan 0-1 kalitni ulab, elektr zanjiri ishga tushiriladi.

1.5. Virtual o‘lchov asboblardagi toklar va kuchlanish qiymatlari hamda A va B fazalarning aktiv quvvati va quvvat koeffitsientining qiymatlari (10.14-rasm.) 10-1 jadvalga yoziladi.



10.13-rasm. Simmetrik - uchburchak sxemada ulangan elektr zanjirida quvvatni ikkita vattmetrda o‘lchashning virtual sxemasi.



10.14-rasm. Simmetrik - uchburchak sxemada ulangan elektr zanjirida quvvatni ikkita vattmetrda o‘lchashning virtual modeli.

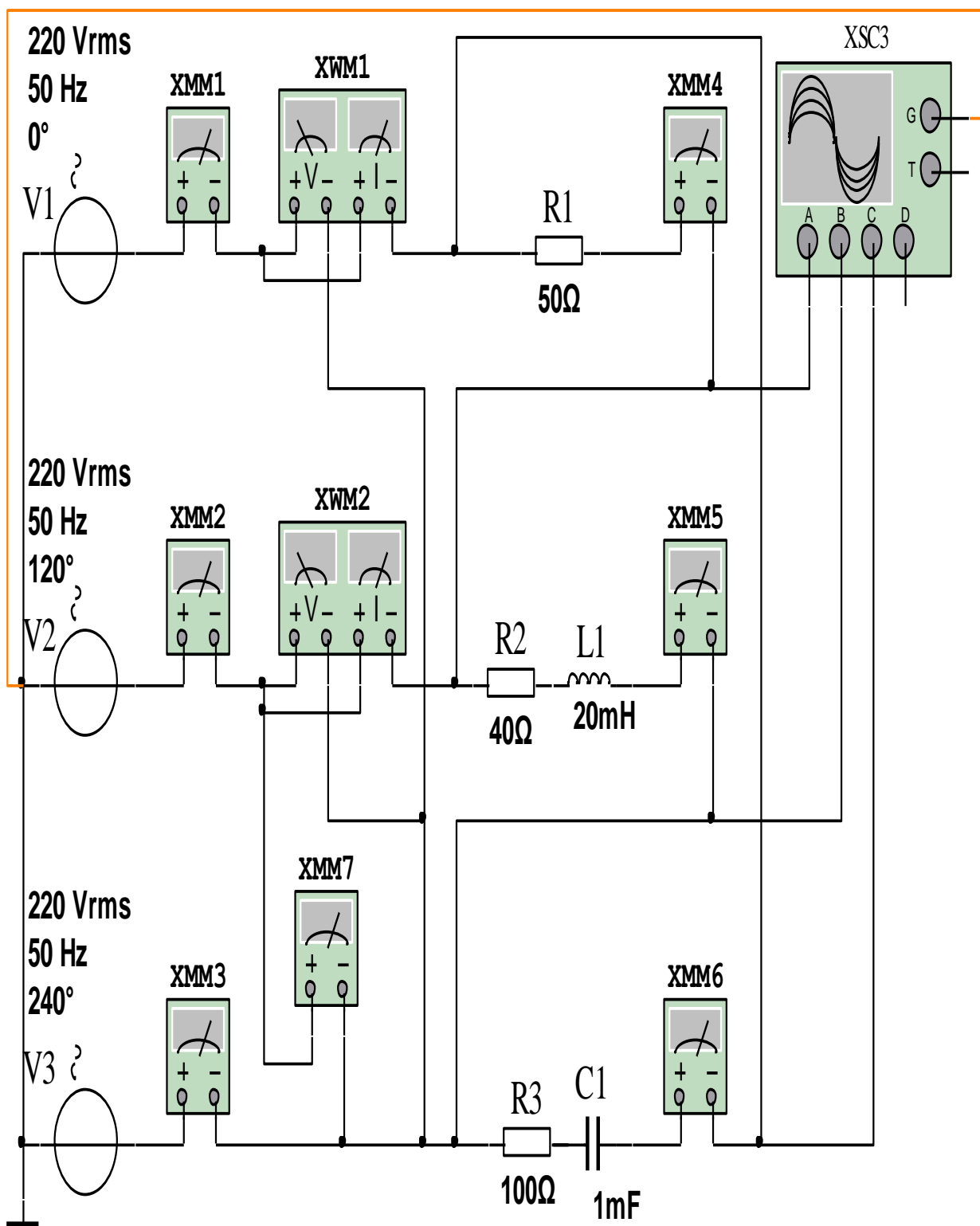
XWM1, XWM2 vattmetrlardagi fazalar aktiv quvvatining qiymatlari 4,357 /kVt/ va fazalar quvvat koeffitsientining qiymatlari 0,866.

## «UCHBURCHAK» SXEMADA ULANGAN ELEKTR ZANJIRDA NOSIMMETRIK ISH JARAYONIDA QUVVATNI IKKITA VATTMETRDA O‘LCHASH

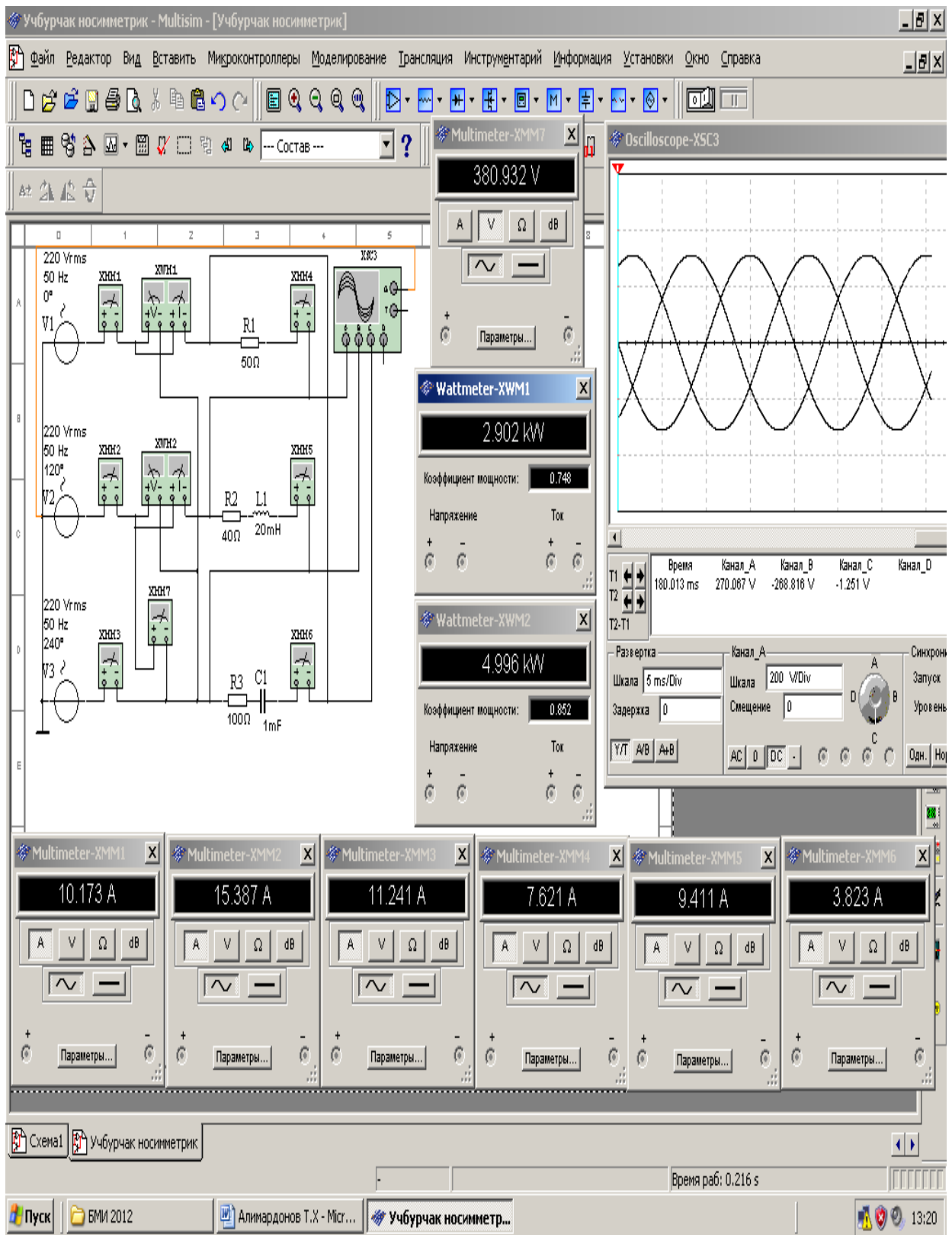
1.1. Nosimmetrik – uchburchak sxemada ulangan uch fazali virtual elektr zanjiri (10.15rasm.) yig‘iladi.

1.2. “Katta oyna” ning o‘ng yuqori burchagida joylashgan 0-1 kalitni ulab, elektr zanjiri ishga tushiriladi.

1.3. Virtual o'lovchov asboblardagi toklar va kuchlanish qiymatlari hamda A va B fazalarning aktiv quvvati va quvvat koeffitsientining qiymatlari (10.16-rasm.) 10-1 jadvalga yoziladi.



10.15-rasm. Nosimmetrik - uchburchak sxemada ulangan elektr zanjirida quvvatni ikkita vattmetrda o'lovchovning virtual sxemasi.



10.16-rasm. Nosimmetrik - uchburchak sxemada ulangan elektr zanjirida quvvatni ikkita vattmetrda o'lchashning virtual modeli.

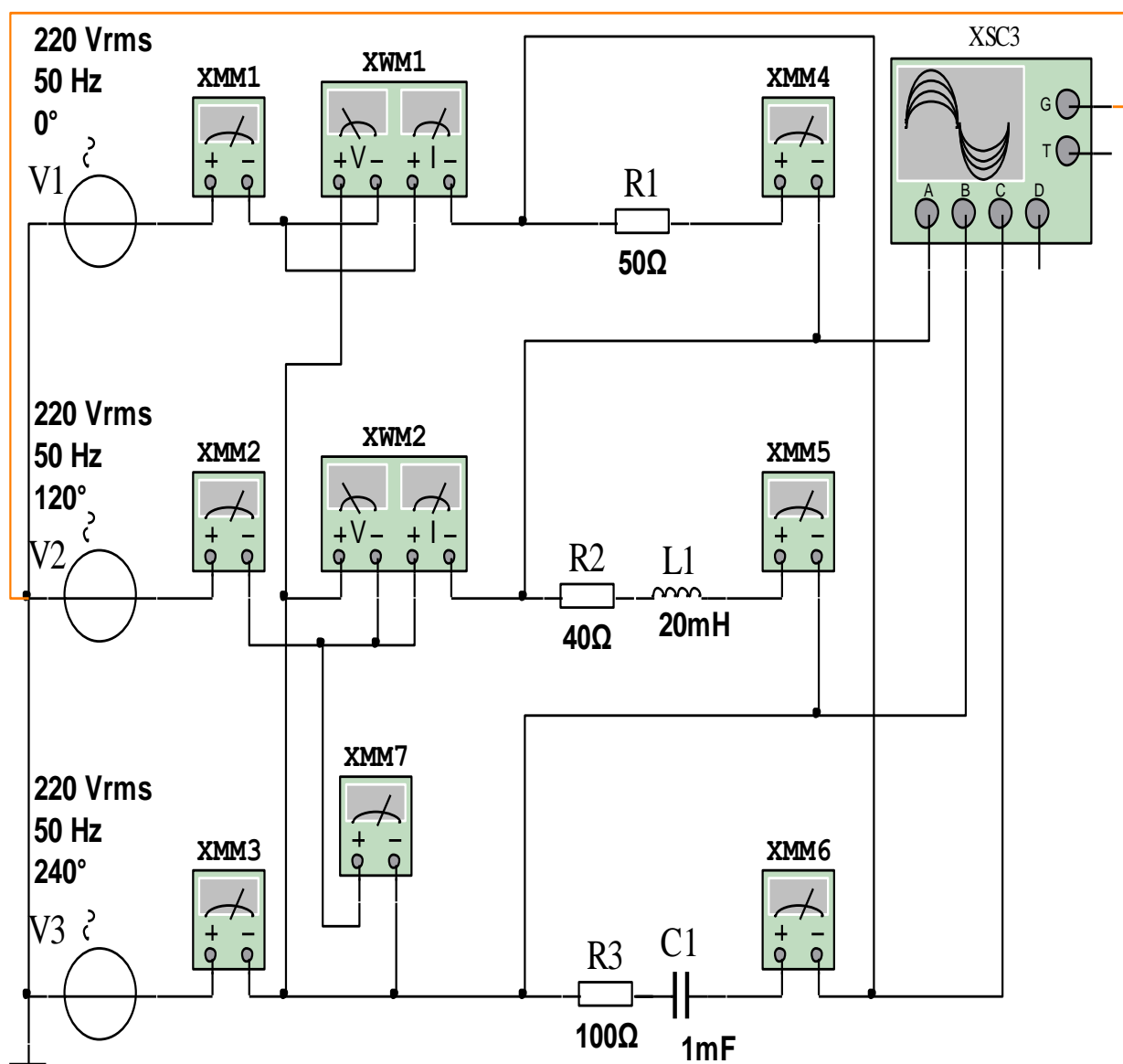
XWM1, XWM2 vattmetrlardagi fazalar aktiv quvvatining qiymatlari 2,902 /kVt/, 4,996 /kVt/ va fazalar quvvat koeffitsientining qiymatlari 0,748, 0,852

## «UCHBURCHAK» SXEMADA ULANGAN ELEKTR ZANJIRDA NOSIMMETRIK ISH JARAYONIDA QUVVATNI IKKI ELEMENTLI VATTMETRDA O‘LCHASH

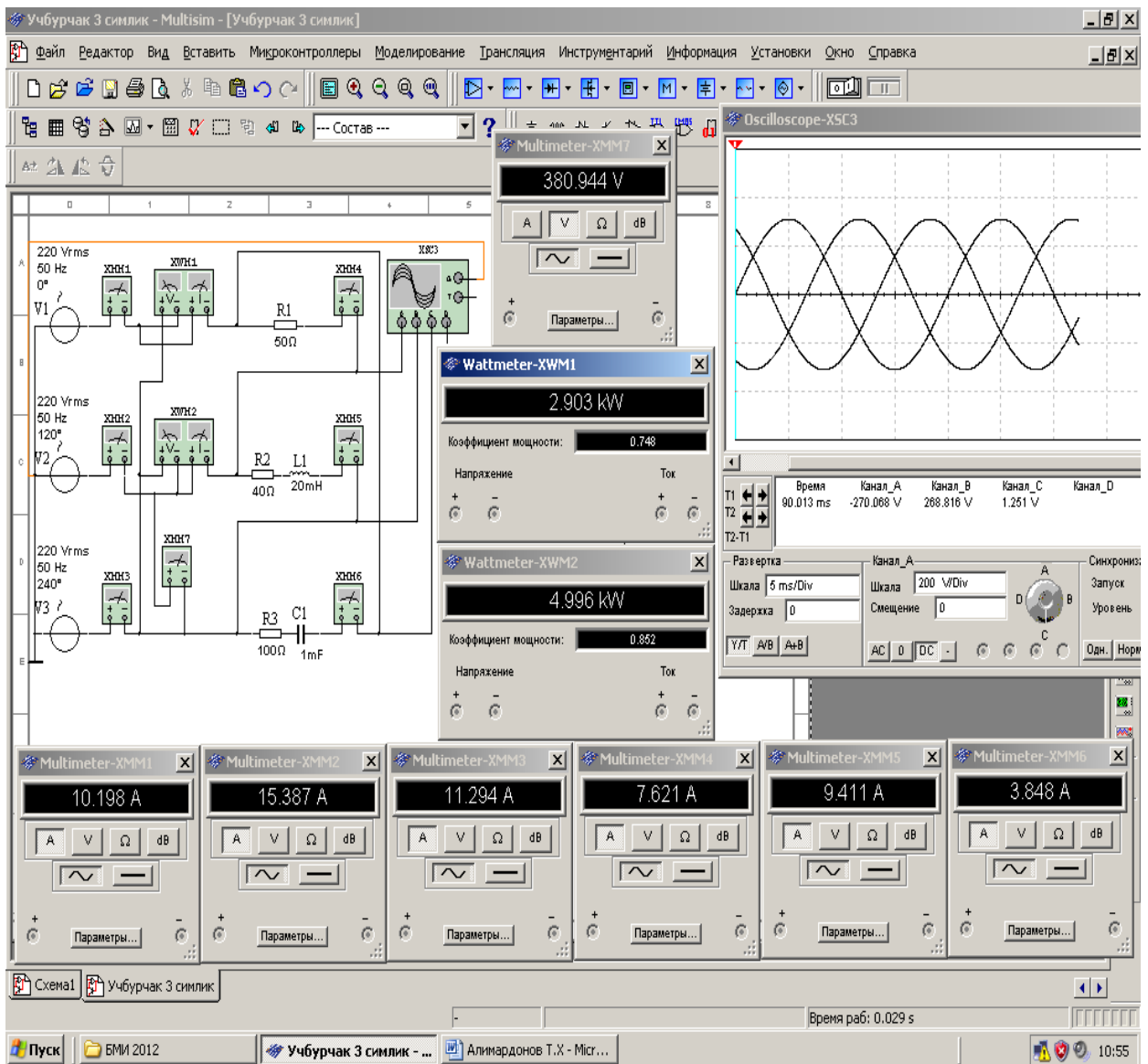
1.1. Nosimmetrik – uchburchak sxemada ulangan uch fazali virtual elektr zanjiri (10.17-rasm.) yig‘iladi.

1.2. “Katta oyna” ning o‘ng yuqori burchagida joylashgan 0-1 kalitni ulab, elektr zanjiri ishga tushiriladi.

1.3. Virtual o‘lchov asboblardagi toklar va kuchlanish qiymatlari hamda A va B fazalarning aktiv quvvati va quvvat koeffitsientining qiymatlari (10.18-rasm.) 10-1 jadvalga yoziladi.



10.17-rasm. Nosimmetrik - uchburchak sxemada ulangan uch fazali elektr zanjirida quvvatni ikki elementli vattmetrda o‘lchashning virtual sxemasi.



10.18-rasm. Nosimmetrik - uchburchak sxemada ulangan uch fazali elektr zanjirida quvvatni ikki elementli vattmetrda o'lchashning virtual modeli.

XWM1, XWM2 vattmetrlardagi fazalar aktiv quvvatining qiymatlari 2,903 /kVt/, 4,996 /kVt/ va fazalar quvvat koeffitsientining qiymatlari 0,748, 0,852

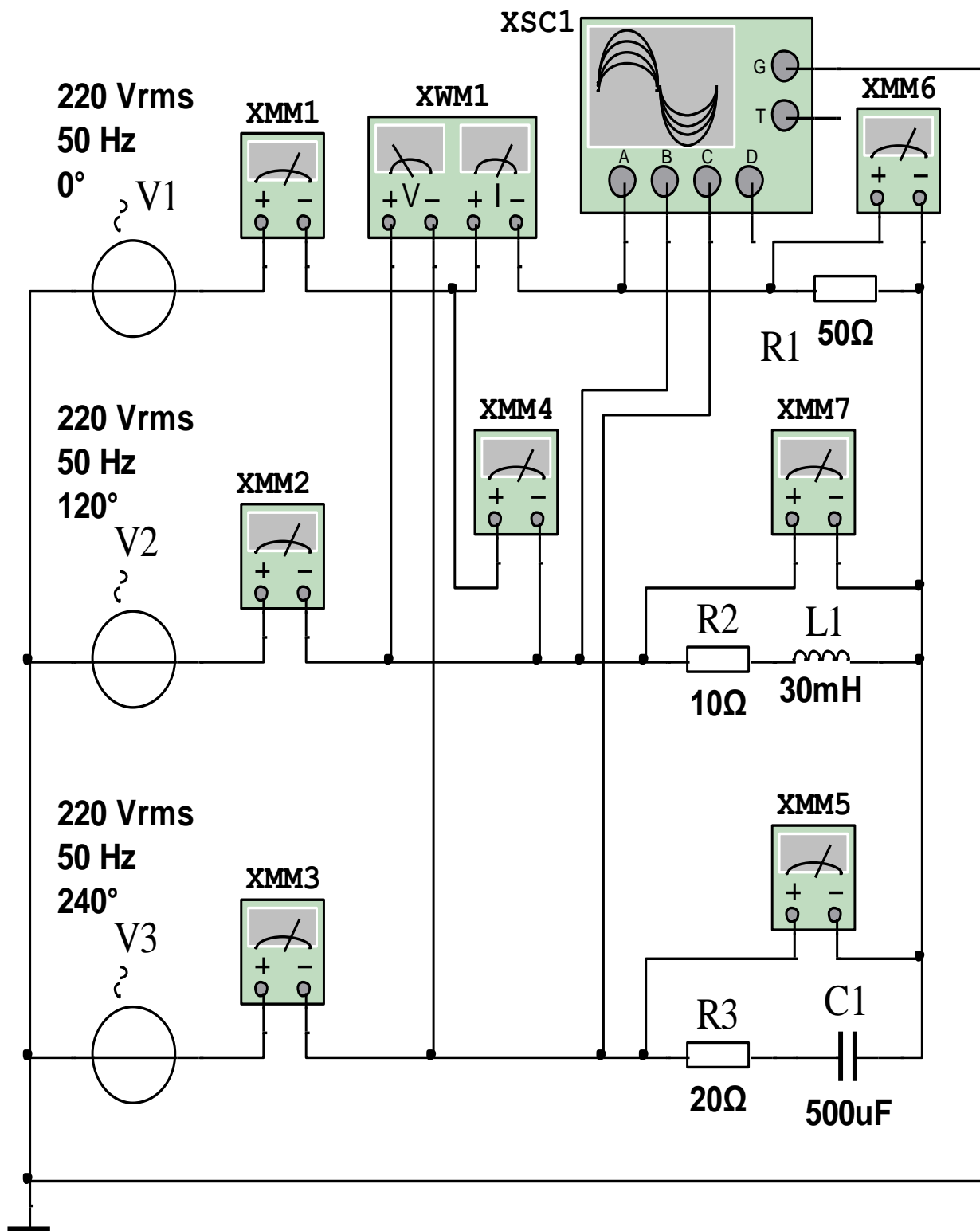
## «YULDUZ» SXEMADA ULANGAN ELEKTR ZANJIRDA NOSIMMETRIK ISH JARAYONIDA REAKTIV QUVVATNI O'LCHASH

1.1. Nosimmetrik - yulduz sxemada ulangan uch fazali uch simlik virtual elektr zanjiri (10.19-rasm.) yig'iladi.

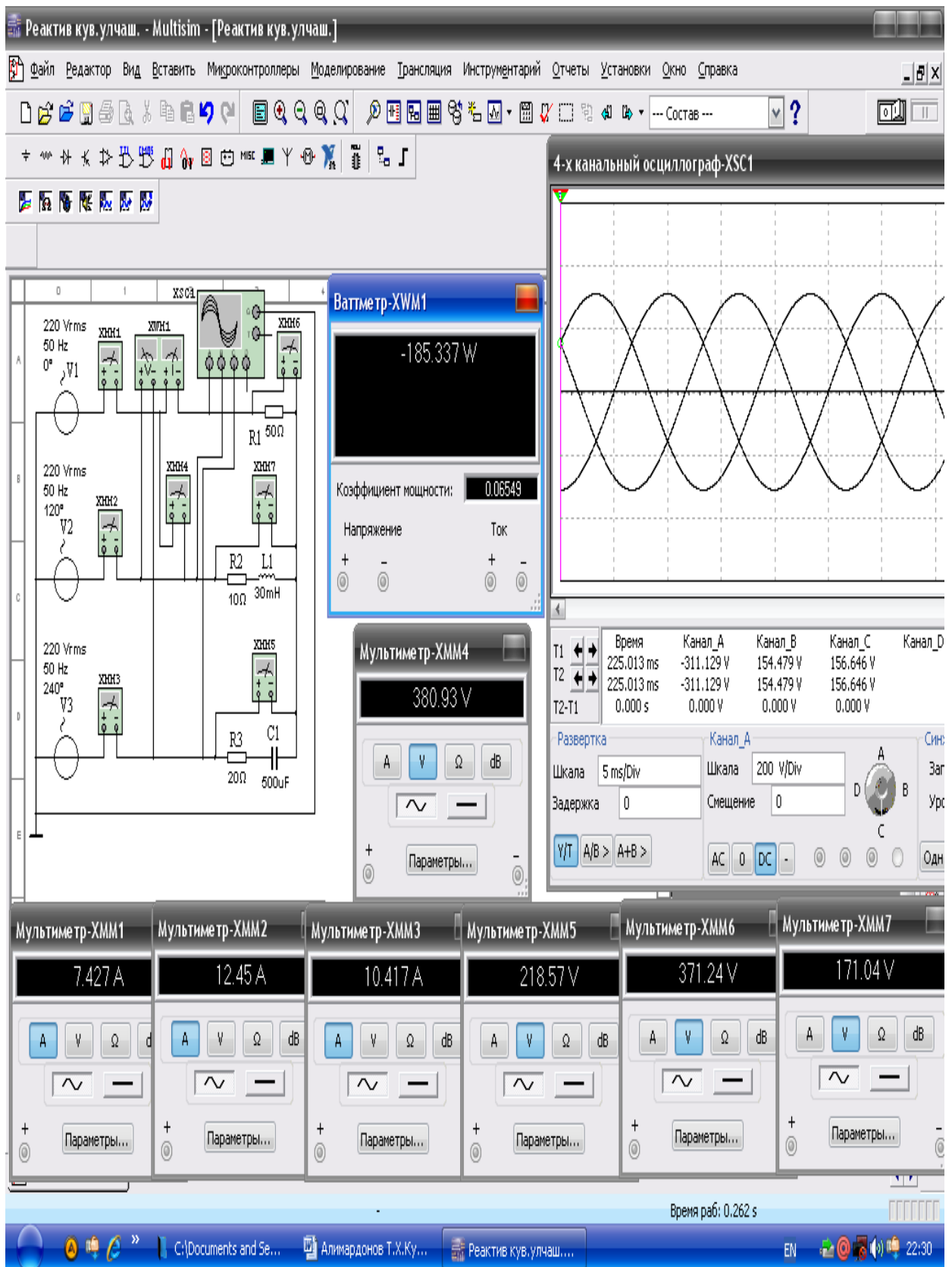
1.2. «Katta oyna» ning o'ng yuqori burchagida joylashgan 0-1 kalitni ulab, elektr zanjiri ishga tushiriladi.



1.5. Virtual o‘lchov asbolaridagi toklar va kuchlanishlar qiymatlari hamda A va B fazaning reaktiv quvvati va quvvat koeffitsientining qiymati (10.20-rasm.) 10-1 jadvalga yoziladi.



10.19-rasm. Nosimmetrik – yulduz sxemada ulangan uch fazali elektr zanjirida reaktiv quvvatni o‘lchashning virtual sxemasi.



10.20-rasm. Nosimmetrik – yulduz sxemada ulangan uch fazali elektr zanjirida reaktiv quvvatni o‘lchashning virtual modeli.

XWM1vattmetrdagi reaktiv quvvatning qiymati - 185,337 /Vt/ va XWM1 vattmetrdagi quvvat koeffitsientining qiymati 0,065.

Virtual sxema raqami	O'lchashlar				Hisoblashlar				
	$P_A$	$P_B$	$P_C$	$P_F$	$Q_A$	$Q_B$	$Q_C$	$Q_F$	$S$
	$V_t$	$V_t$	$V_t$	$V_t$	$V_{Ar}$	$V_{Ar}$	$V_{Ar}$	$V_{Ar}$	$V_A$
<b>10.1</b>									
<b>10.3</b>									
<b>10.5</b>									
<b>10.7</b>									
<b>10.9</b>									
<b>10.11</b>									
<b>10.13</b>									
<b>10.15</b>									
<b>10.17</b>									
<b>10.19</b>									

### NAZORAT SAVOLLARI.

1. Vattmetrlar elektr zanjirga qanday ulanadi?
2. O'zgaruvchan tok zanjiriga ulangan vattmetrlar qanday kattalikni ko'rsatadi?
3. Uch simli uch fazali zanjirning aktiv quvvatini o'lchash uchun nechta bir fazali vattmetr bilan cheklanish mumkin?
4. Ikkita vattmetr yordamida uch fazali zanjirning aktiv quvvatini o'lchashning turlicha ulanish sxemalarini ko'rsating.
5. Ikkita vattmetrning ko'rsatishi bo'yicha reaktiv quvvatni qanday aniqlash mumkin?
6. Yulduz va uchburchak sxemalar uchun zanjirning quvvat koeffitsienti ifodasini tushuntiring.

## **11- LABORATORIYA ISHI**

### **BIR FAZALI TRANSFORMATOR**

#### **1.1. ISHNI BAJARISHDAN MAQSAD.**

1. Bir fazali transformatorning tuzilishi va ishlash jarayoni bilan tanishish.

2. Bir fazali transformatorni salt ishlash, iste'molchi ulangan va qisqa tutashuv ish jarayonlarida tekshirish.

3. Tajribada o'lchangan qiymatlar bo'yicha transformatorning asosiy ko'rsatkichlarini aniqlash.

4. Transformatorning asosiy ish tavsiflarini qurish.

#### **1.3. ISHGA OID NAZARIY TUSHUNCHALAR.**

Talabalar laboratoriya ishiga oid nazariy tushunchalarni o'rganish uchun quyidagi o'quv qo'llanmalaridan foydalanadi:

1. Каримов А.С., Абдуллаев Б.А. ва бошқалар. «Электротехника ва электроника асослари». -Тошкент.1995.

2. Хернитер Марк.Е. Multisim 7\*: Современная система компьютерного моделирования и анализа схем электронных устройств. Перевод с англ. Осипов А.И. М.: Издательский дом ДМК пресс, 2006.

3. John Bird. Electrical and electronic principles and technology. Routledge. Taylor and Francis Group. London and New York, 2014.

4. Музин Ю.М. Основы электротехники и электроники «Виртуальная электротехника», С-Пб, «Питер» 2010.

5. Абдуллаев Б.А., Бегматов Ш.Э. «Электротехника и основы электроники». Методическое электронное пособие к выполнению виртуальных лабораторных работ. Ташкент 2005.

6. Begmatov Sh.E., Abidov K.G'. «Elektrotexnikaning nazariy asoslari» fanidan virtual laboratoriya ishlarini bajarish bo'yicha uslubiy ko'rsatmalar. 1-qism. Toshkent, ToshDTU, 2013.

7. Abdullayev B.A., Begmatov SH.E., Xalmanov D.X. «Elektrotexnika va elektronika asoslari» fanidan virtual laboratoriya ishlarini bajarishga uslubiy ko'rsatmalar. Toshkent, ToshDTU, 2016. 85 b.

8. Begmatov Sh.E., Idrisxodjayeva M.U.. “Elektr mexanik tizimlarining o‘zgartgich texnikasi va ta’minot manbai” fanidan virtual laboratoriya ishlarini bajarishga uslubiy ko‘rsatmalar.-Toshkent: ToshDTU, 2016. 44 b.

9. [www.ni.com/multisim/](http://www.ni.com/multisim/)

#### **1.4. ISHNI BAJARISH TARTIBI.**

O‘qituvchining topshirig‘iga binoan talaba laboratoriya ishini quyidagi tartibda bajaradi:

- Kompyuter monitorida «MS 14.0» dasturining «Bosh oynasi»ni ochadi (1-rasm).

«Bosh oyna»da joylashgan virtual elektr elementlar, kommutasiya qurilmalari va virtual asboblari bazasi bilan tanishadi, shuningdek kerakli elementlarni tanlab virtual elektr sxemani yig‘adi va ishga tushiradi.

#### **TRANSFORMATorni SALT ISHLASH JARAYONIDA TEKSHIRISH.**

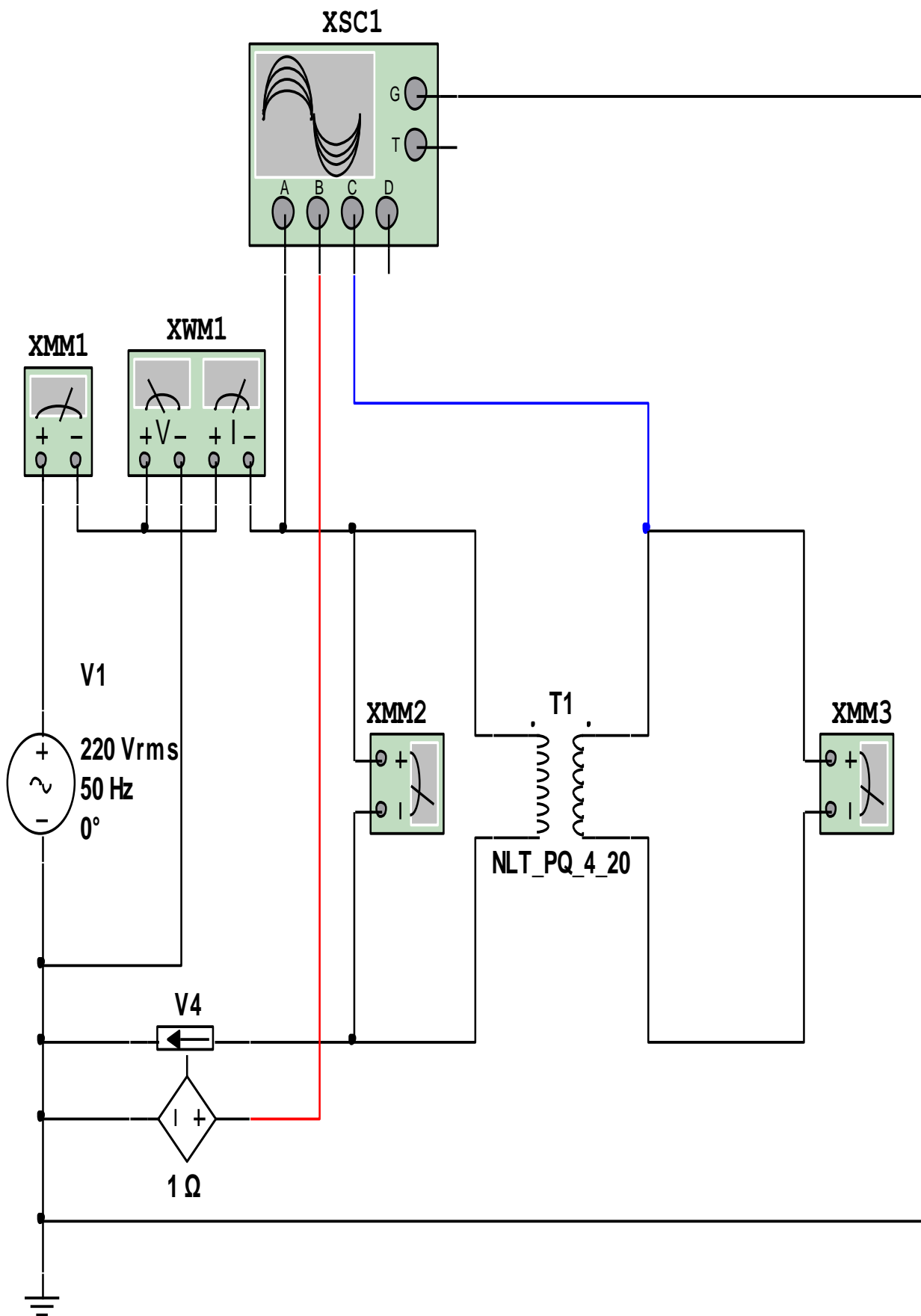
1. O‘zgaruvchan tokli kuchlanish manbaiga transformatorning birlamchi cho‘lg‘ami ulangan va ikkilamchi cho‘lg‘ami ochiq xoldagi elektr zanjirning virtual sxemasini (11.1-rasm.) yig‘adi hamda kuchlanish, tok, aktiv quvvat va quvvat koeffitsiyenti qiymatlarini o‘lchash uchun virtual o‘lchov asboblari ulaydi.

2. Transformatorning birlamchi va ikkilamchi cho‘lg‘amidagi sinusoidal o‘zgaruvchan kuchlanishning va birlamchi chulg‘amdagi tokning diagrammasini kuzatish uchun oss‘illografni ulaydi.

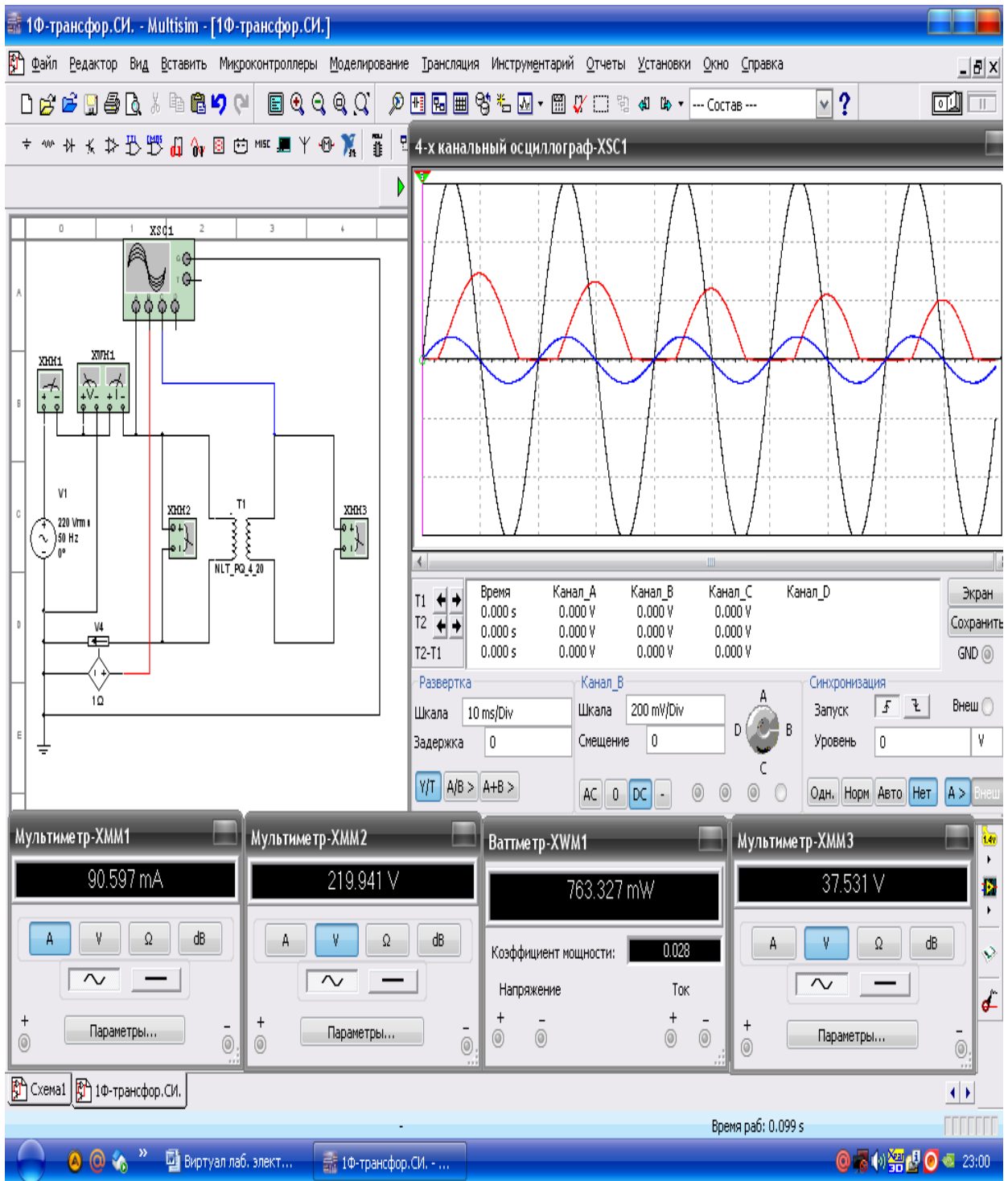
3. Virtual o‘lchov asboblarning va oss‘illografning shaklini kattalashtiradi.

4. Ulash (1 raqami) tugmasini bosib virtual sxemani (11.2-rasm.) ishga tushiradi va o‘lchov asboblari ko‘rsatgan kuchlanish va tok qiymatlarini 11.1-jadvaldagi «O‘lchashlar» qatoriga yozadi. So‘ngra, «Hisoblashlar» qatorini to‘ldiradi.

5. Birlamchi va ikkilamchi cho‘lg‘amdagi kuchlanishning va tokning tebranma haxarakat oss‘illogrammasini kuzatadi.



11.1-rasm. Transformatorni salt ishlash jarayonida tekshirishning virtual shemasi.



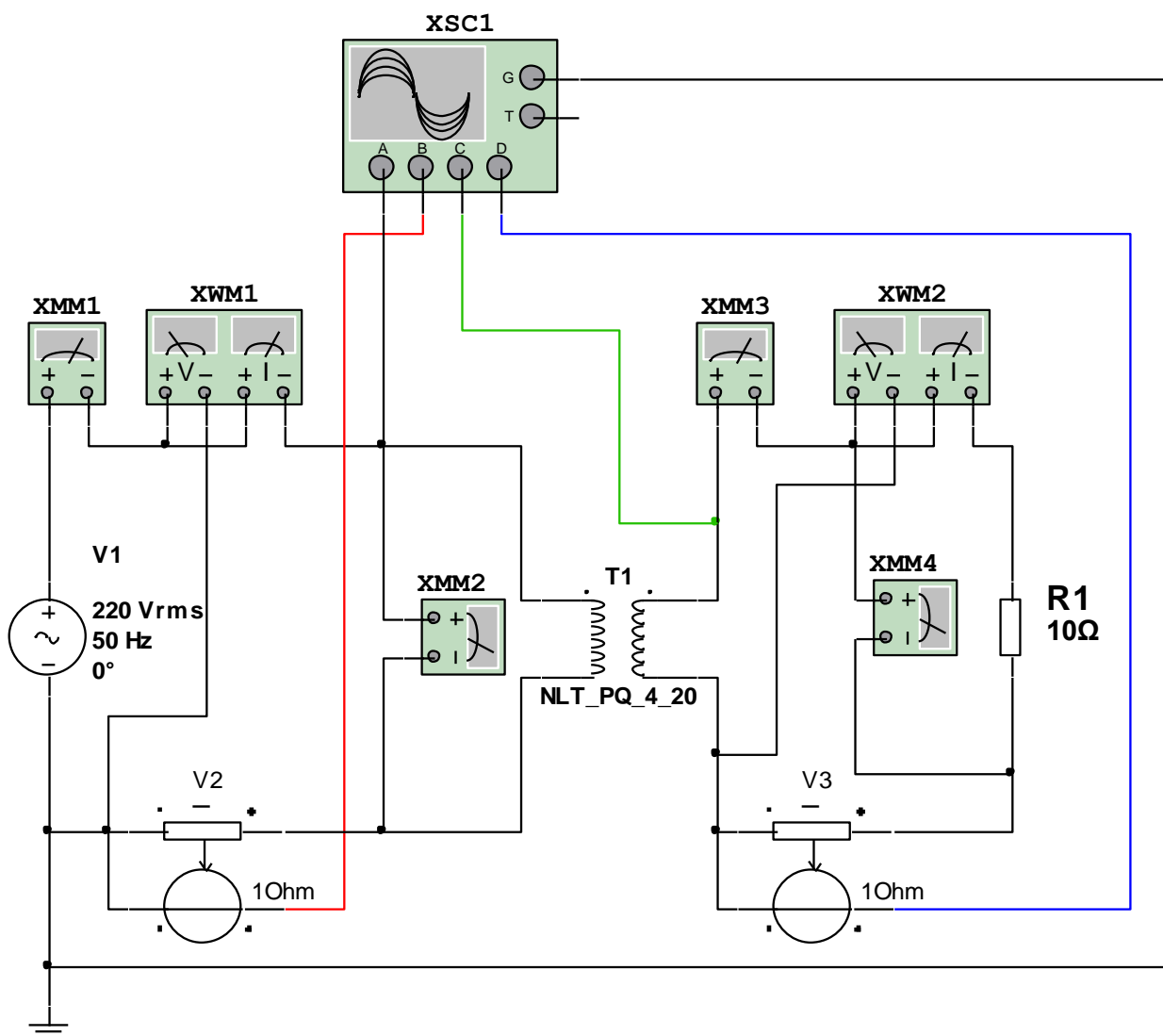
11.2-rasm. Transformatori salt ishlash jarayonida tekshirishning virtual modeli.

11.1-jadval

O'lashlar					Hisoblashlar			
$U_{1H}$	$U_{2C}$	$I_0$	$P_0$	$\cos\varphi_1$	$I_0/I_{1H}$	$Z_0$	$R_0$	$X_0$
B	B	A	Bt	-	-	Om	Om	Om

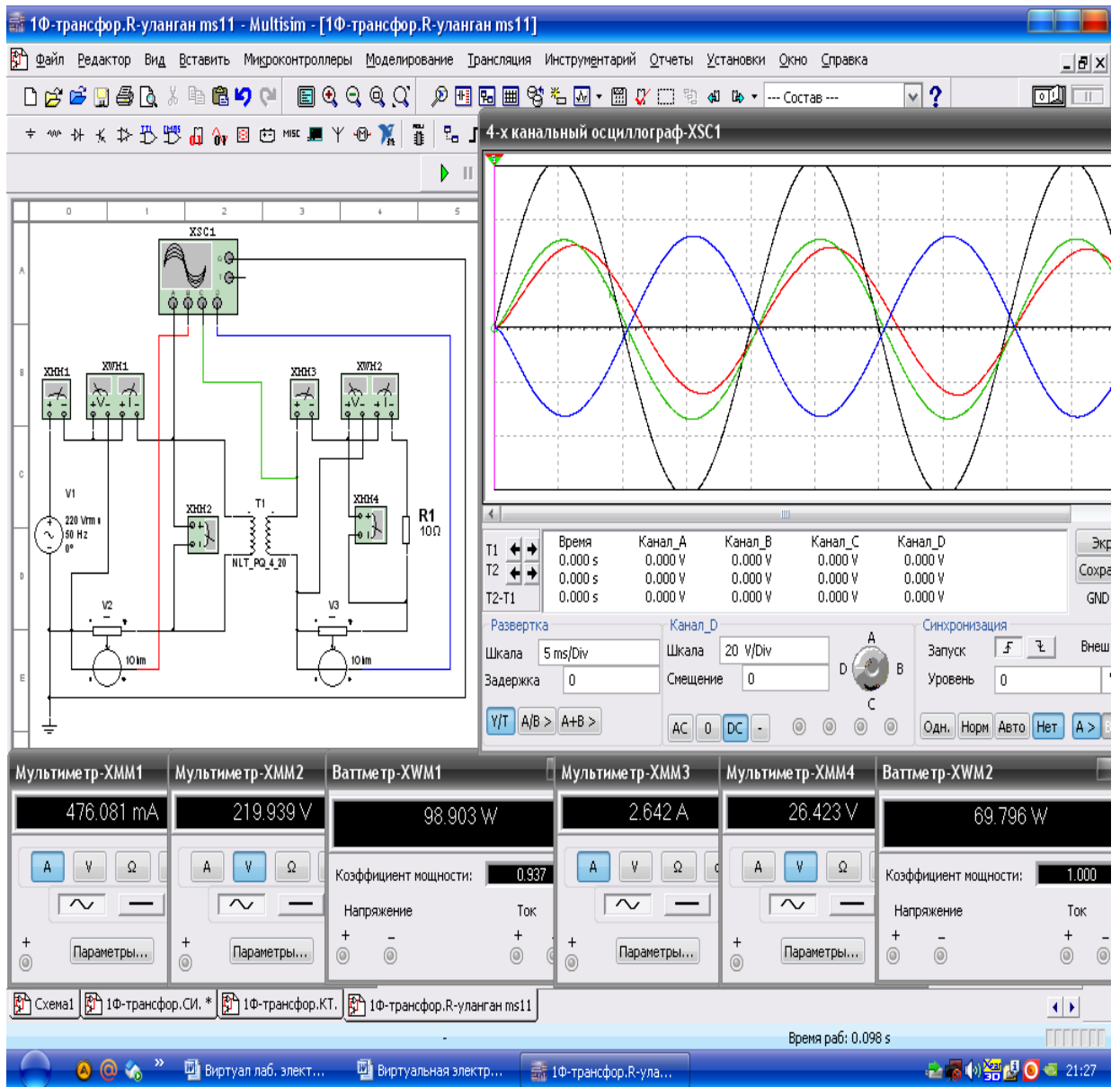
## TRANSFORMATORNI ISTE'MOLCHI ULANGAN JARAYONDA TEKSHIRISH.

1. Transformatorning ikkilamchi cho'lg'amiga iste'molchi R1 qarshilik ulangan elektr zanjirini (11.3-rasm) yig'adi.
2. Transformatorning birlamchi va ikkilamchi cho'lg'amidagi kuchlanish, tok, aktiv quvvat va quvvat koeffitsiyenti qiymatlarini o'lchash uchun virtual o'lchov asboblari ulaydi.
3. Ulash (1 raqami) tugmasini bosib virtual sxemani (11.4-rasm) ishga tushiradi va iste'molchi R1 qarshilikning turli qiymatlarida o'lchov asboblari ko'rsatkichini 10.2-jadvaldagi «O'lchashlar» qatoriga yozadi. So'ngra, «Hisoblashlar» qatorini to'ldiradi.
4. Transformatorning birlamchi va ikkilamchi cho'lg'amidagi kuchlanishning va tokning tebranma harakat oss'illogrammasini kuzatadi.



11.3-rasm. Transformatorni istemolch ulangan jarayonda tekshirishning virtual shemasi.





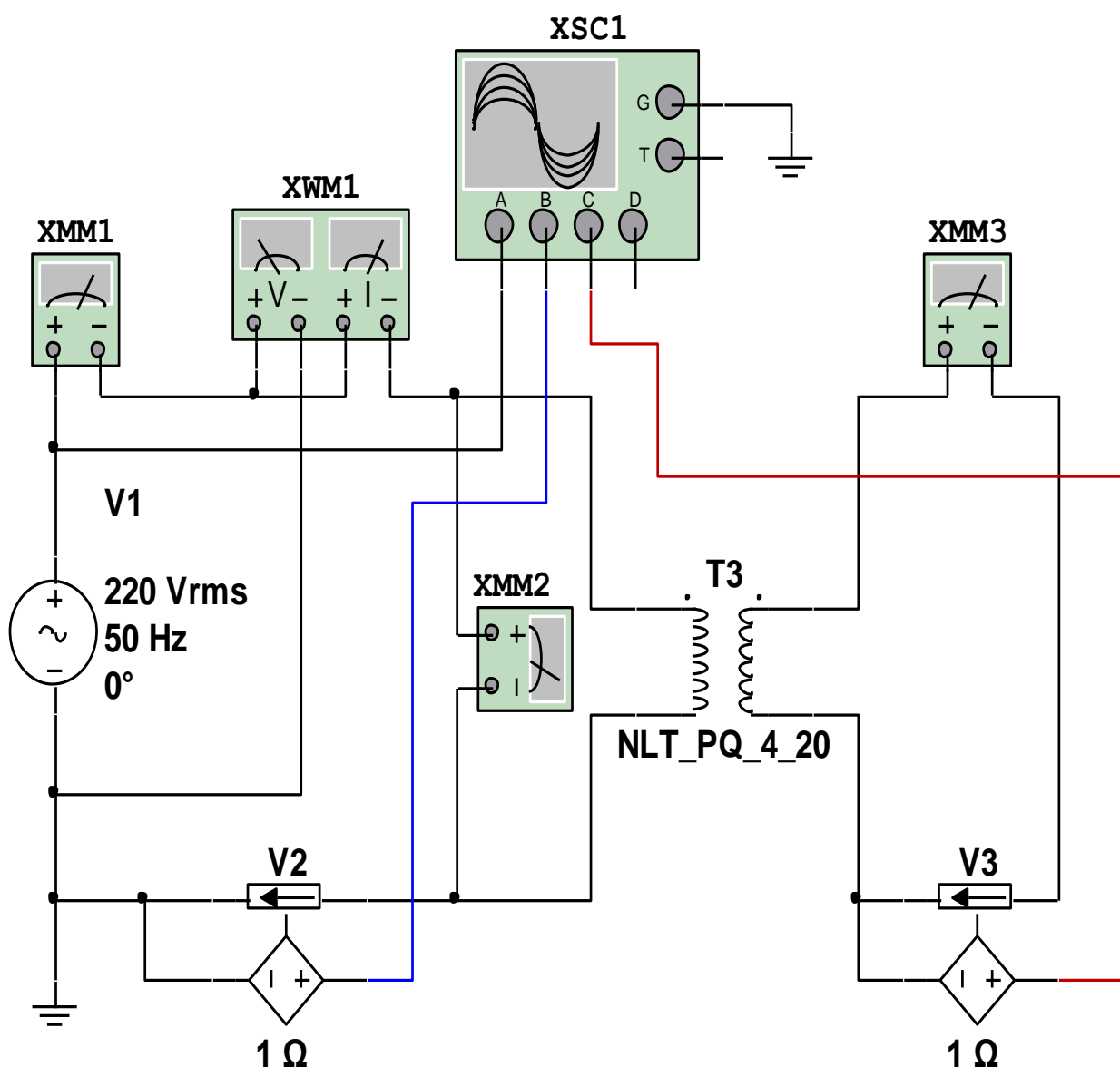
11.4-rasm. Transformatorni istemolch ulangan jarayonda tekshirishning virtual modeli.

11.2-jadval

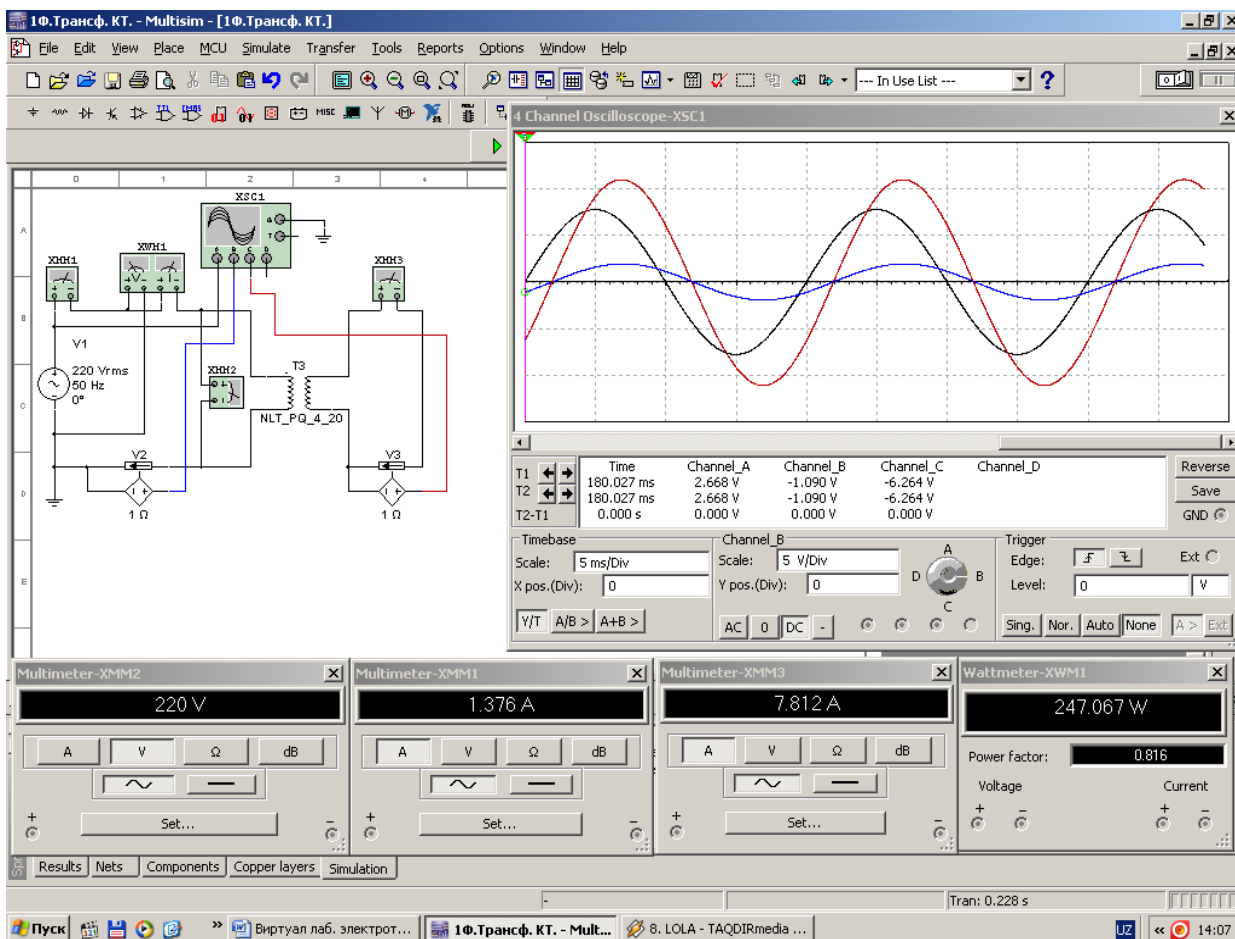
O'lchashlar									Hisoblashlar			
$R_1$	$U_1$	$I_1$	$P_1$	$\cos\varphi_1$	$U_2$	$I_2$	$P_2$	$\cos\varphi_2$	$\eta'$	$\eta''$	$\Delta U_2$	$\cos\varphi_2$
Om	V	A	Vt	-	V	A	Vt	-	%	%	%	-
10												
20												
30												
40												
50												
60												

## TRANSFORMATORNI QISQA TUTASHUV JARAYONIDA TEKSHIRISH

1. Transformatorning ikkilamchi cho'lg'amiga ampermetr ulab, qisqa tutashgan elektr zanjirini (11.5-rasm) yig'adi.
2. Transformatorning birlamchi cho'lg'amidagi kuchlanish, tok, aktiv quvvat va quvvat koeffitsiyenti hamda ikkilamchi cho'lg'amidagi tok qiymatini o'lchash uchun virtual o'lchov asboblari ulaydi.
3. Ulash (1 raqami) tugmasini bosib virtual sxemani ishga tushiradi va o'lchov asboblari ko'rsatkichini 10.3-jadvaldagi «O'lchashlar» qatoriga yozadi. So'ngra, «Hisoblashlar» qatorini to'ldiradi.
4. Transformatorning birlamchi va ikkilamchi cho'lg'amidagi kuchlanish va tokning tebranma harakat oss'ilogrammasini kuzatadi (11.6-rasm).



11.5-rasm. Transformatorni qisqa tutashuv jarayonida tekshirishning virtual shemasi.



11.6-rasm. Transformatorni qisqa tutasuv jarayonida tekshirishning virtual modeli.

11.3-jadval

O'lchashlar					Hisoblashlar			
$U_k$	$I_{1nom}$	$I_{2nom}$	$P_k$	$\cos\varphi_1$	$Z_k$	$R_k$	$X_k$	$\Delta U_k$
V	A	A	Vt	-	Om	Om	Om	%

### NAZORAT SAVOLLARI.

1. Transformatorning tuzilishi va ishlash jarayonini tushuntiring?
2. Transformasiya koeffitsiyenti nima va u qanday aniqlanadi?
3. Salt ishlash jarayoni tajribasidan olingan qiymatlar bo'yicha transformatorning qaysi ko'rsatkichlari aniqlanadi?
4. Qisqa tutashuv tajribasidan olingan qiymatlar bo'yicha transformatorning qaysi ko'rsatkichlari aniqlanadi?
5. Iste'molchi ulangan ish jarayoni tajribasidan olingan qiymatlar bo'yicha transformatorning qaysi ko'rsatkichlari aniqlanadi?
6. Transformatorning tashqi tavsifini tushuntiring?
7. Transformatorning foydali ish koeffitsiyenti qanday aniqlanadi?

## 12 - LABORATORIYA ISHI

### SINXRON GENERATORNI ISHGA TUSHIRISH

#### 1.1. ISHNI BAJARISHDAN MAQSAD.

1. Sinxron generatorning tuzilishi va ishlash jarayoni bilan tanishish.
2. Sinxron generatorni uch fazali o'zgaruvchan kuchlanishga t o'g'ridan t o'g'ri ulashni tajribada bajarish.
3. Sinxron generatorni uch fazali o'zgaruvchan kuchlanishga ishga tushirish qarshiliklari orqali ulashni tajribada bajarish.
4. Kuchlanishlarning tebranma harakat ossillogrammalarini kuzatish.

#### 1.2. ISHGA OID NAZARIY TUSHUNCHALAR.

Talabalar laboratoriya ishiga oid nazariy tushunchalarni o'rganish uchun quyidagi o'quv qo'llanmalaridan foydalanadi:

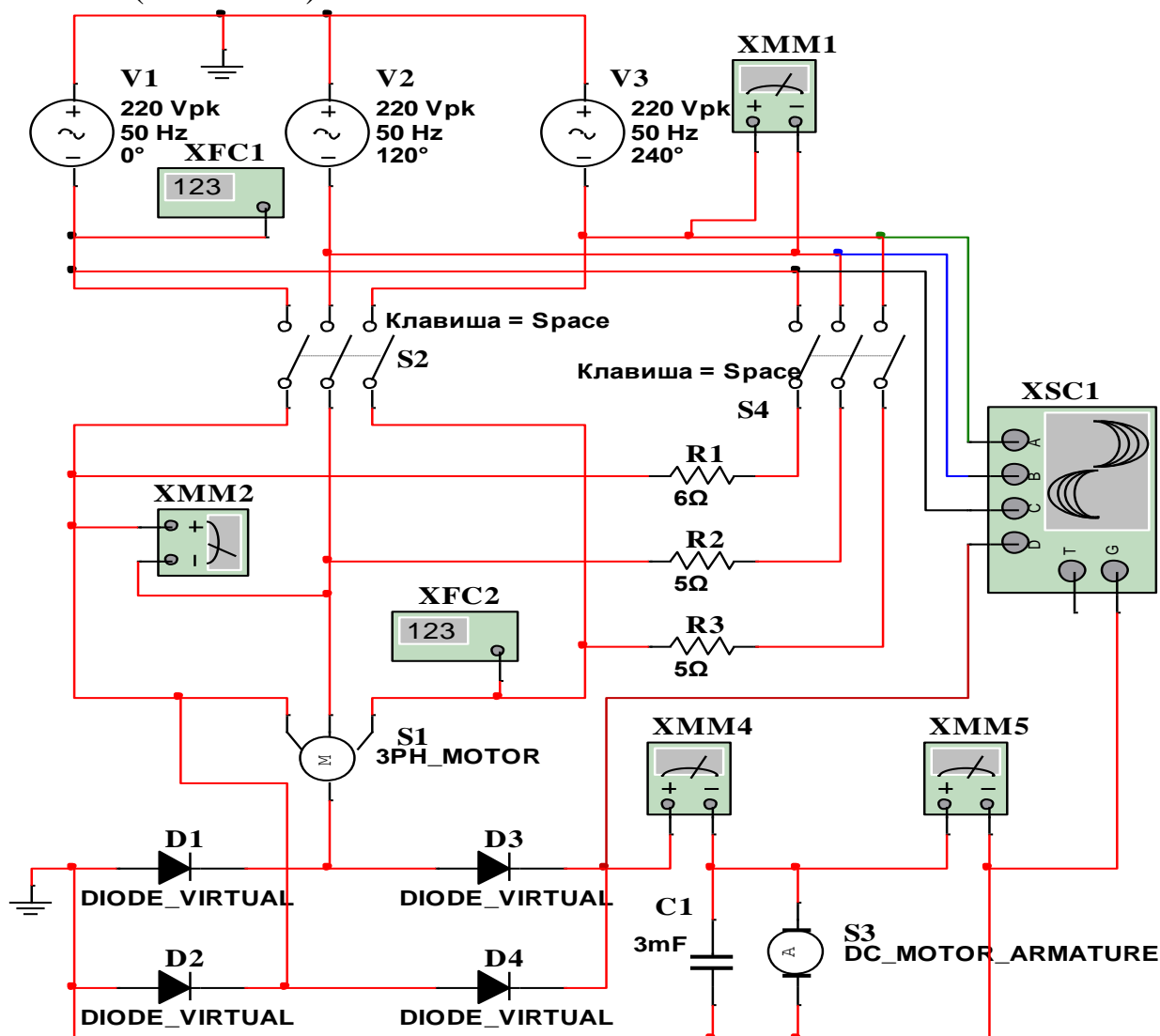
1. Каримов А.С., Абдуллаев Б.А. ва бошқалар. «Электротехника ва электроника асослари». -Тошкент.1995.
2. Хернитер Марк.Е. Multisim 7\*: Современная система компьютерного моделирования и анализа схем электронных устройств. Перевод с англ. Осипов А.И. М.: Издательский дом ДМК пресс, 2006.
3. John Bird. Electrical and electronic principles and technology. Routledge. Taylor and Francis Group. London and New York, 2014.
4. Музин Ю.М. Основы электротехники и электроники «Виртуальная электротехника», С-Пб, «Питер» 2010.
5. Абдуллаев Б.А., Бегматов Ш.Э. «Электротехника и основы электроники». Методическое электронное пособие к выполнению виртуальных лабораторных работ. Ташкент 2005.
6. Begmatov Sh.E., Abidov K.G'. «Elektrotexnikaning nazariy asoslari» fanidan virtual laboratoriya ishlarini bajarish bo'yicha uslubiy ko'rsatmalar. 1-qism. Toshkent, ToshDTU, 2013.
7. Abdullayev B.A., Begmatov SH.E., Xalmanov D.X. «Elektrotexnika va elektronika asoslari» fanidan virtual laboratoriya ishlarini bajarishga uslubiy ko'rsatmalar. Toshkent, ToshDTU, 2016.85 b.
8. Begmatov Sh.E., Idrisxodjayeva M.U. “Elektr mexanik tizimlarining o'zgartgich texnikasi va ta'minot manbai” fanidan virtual laboratoriya ishlarini bajarishga uslubiy ko'rsatmalar.-Toshkent: ToshDTU, 2016. 44 b.
9. [www.ni.com/multisim/](http://www.ni.com/multisim/)

### 1.3. ISHNI BAJARISH TARTIBI.

O'qituvchining topshirig'iga binoan talaba laboratoriya ishini quyidagi tartibda bajaradi:

- Kompyuter monitorida «MS 14.0» dasturining «Bosh oynasi»ni ochadi (1-rasm). «Bosh oyna»da joylashgan virtual elektr elementlar, kommutatsiya qurilmalari va virtual asboblarni bazasi bilan tanishadi.

Sinxron generatorni uch fazali o'zgaruvchan kuchlanishga t o'g'ridan t o'g'ri (S2 ulagich) hamda ishga tushirish qarshiliklari R1, R2, R3 orqali ulangan (S4 ulagich) elektr zanjirning virtual sxemasini yig'adi hamda kuchlanishlar, tok va chastotalar qiymatini o'lchash uchun virtual ulchov asboblarni, uch fazali sinusoidal o'zgaruvchan va o'zgarmas kuchlanishlarning oss'ilogrammasini kuzatish uchun oss'ilografni ulaydi. Sinxron generatorga istemolchi sifatida D1,D2,D3,D4 diodlardan yig'ilgan to'g'rilagich va C1 filtdan keyin S3 o'zgarmas tok motori ulanadi (12.1-rasm).

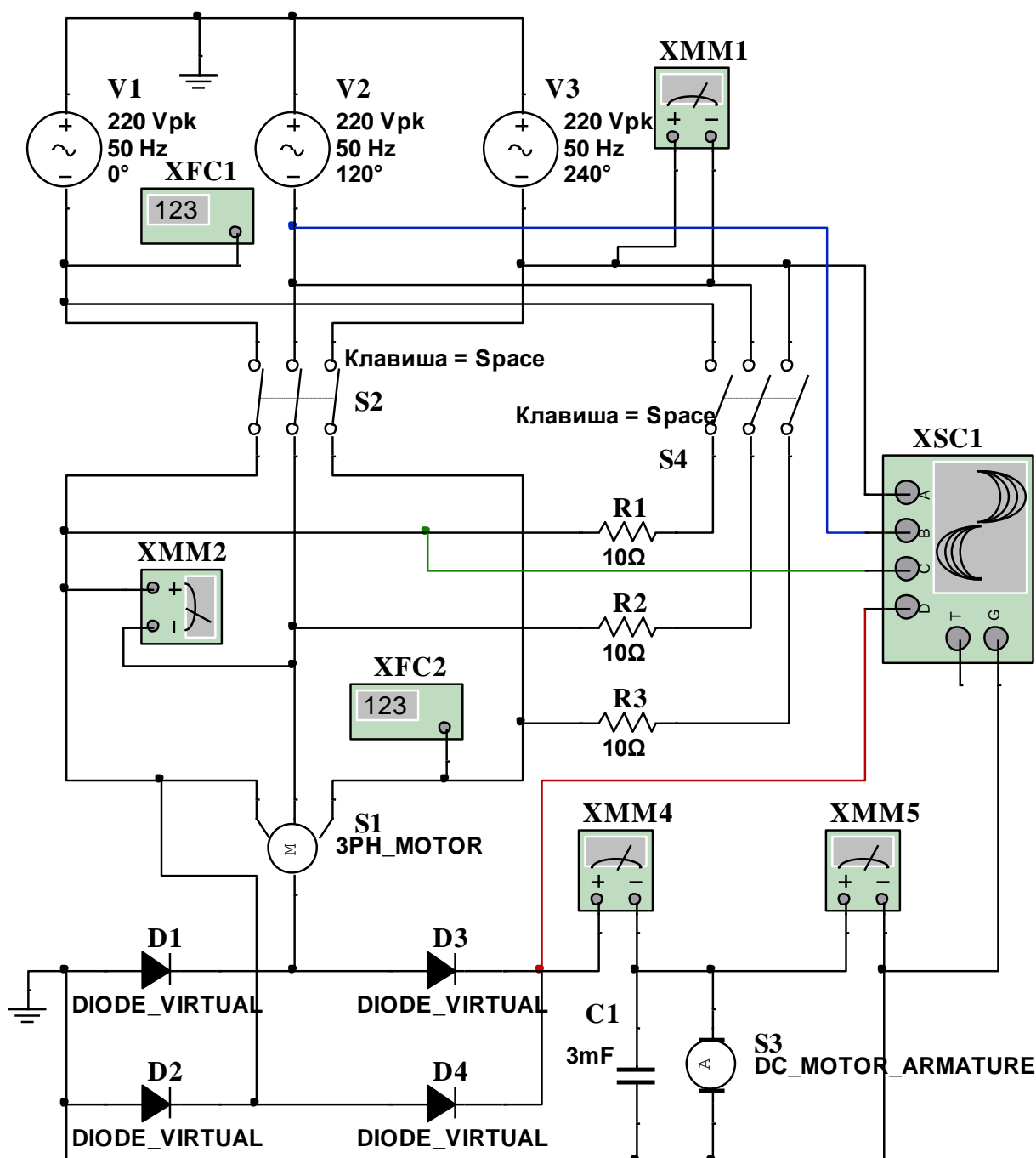


12.1-rasm. Sinxron generatorni ishga tushirishning virtual shemasi.

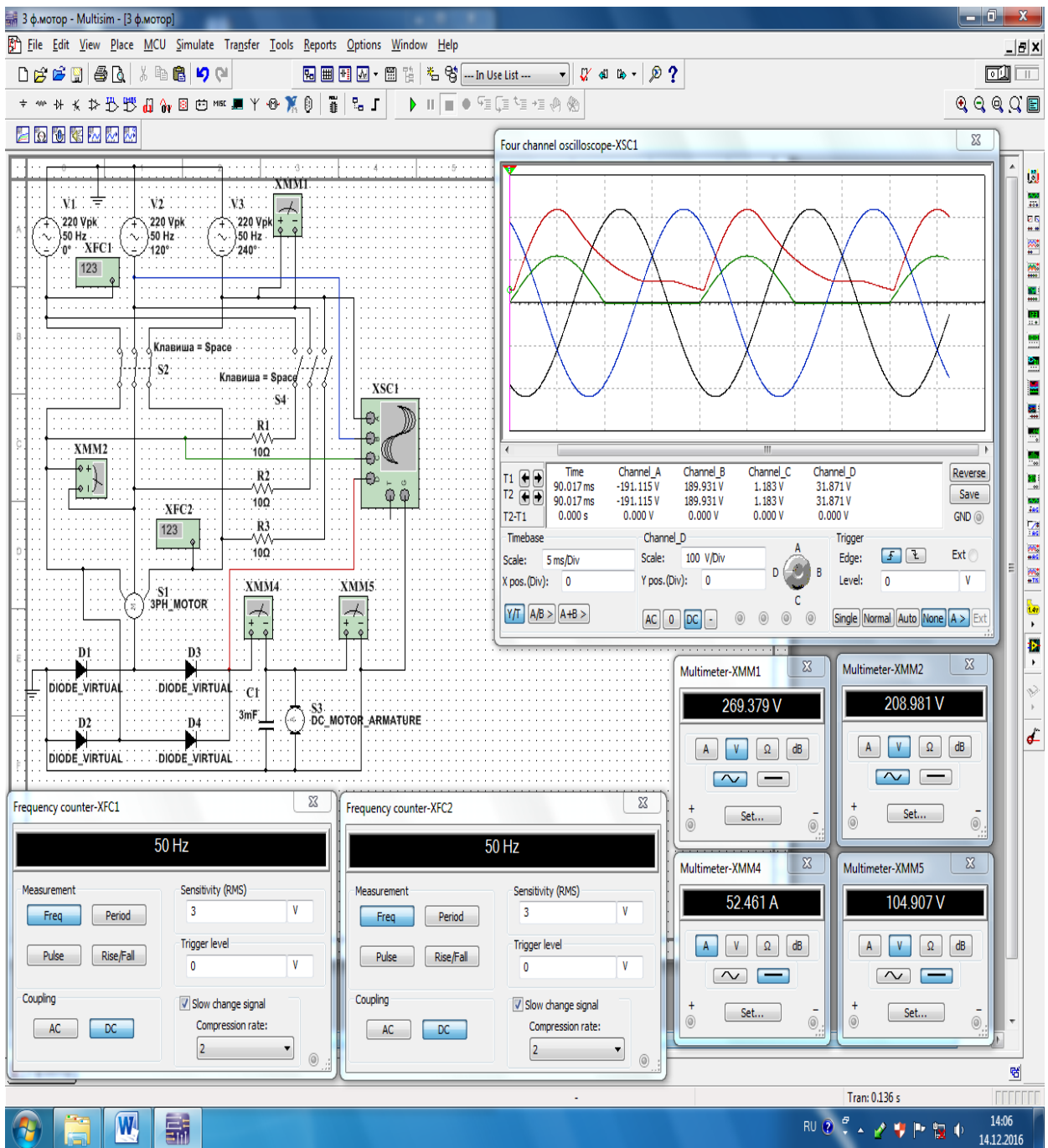
## SINXRON GENERATORNI TO‘G‘RIDAN TO‘G‘RI ISHGA TUSHIRISH

1. Ulash (1 raqami) tugmasini bosadi va S2 ulagichni ulab sinxron generatorni to‘g‘ridan to‘g‘ri ishga tushiradi (12.2-rasm) va o‘lchov asboblari ko‘rsatgan kuchlanishlar, tok va chastotalar qiymatini 12.1-jadvalga yozadi hamda hisoblashlar qatorini to‘ldiradi.

2. Kuchlanishlarining tebranma harakat oss‘illogrammasini va chastotalar qiymatini kuzatadi (12.3-rasm).



12.2-rasm. Sinxron generatorni to‘g‘ridan to‘g‘ri ishga tushirishning virtual shemasi.

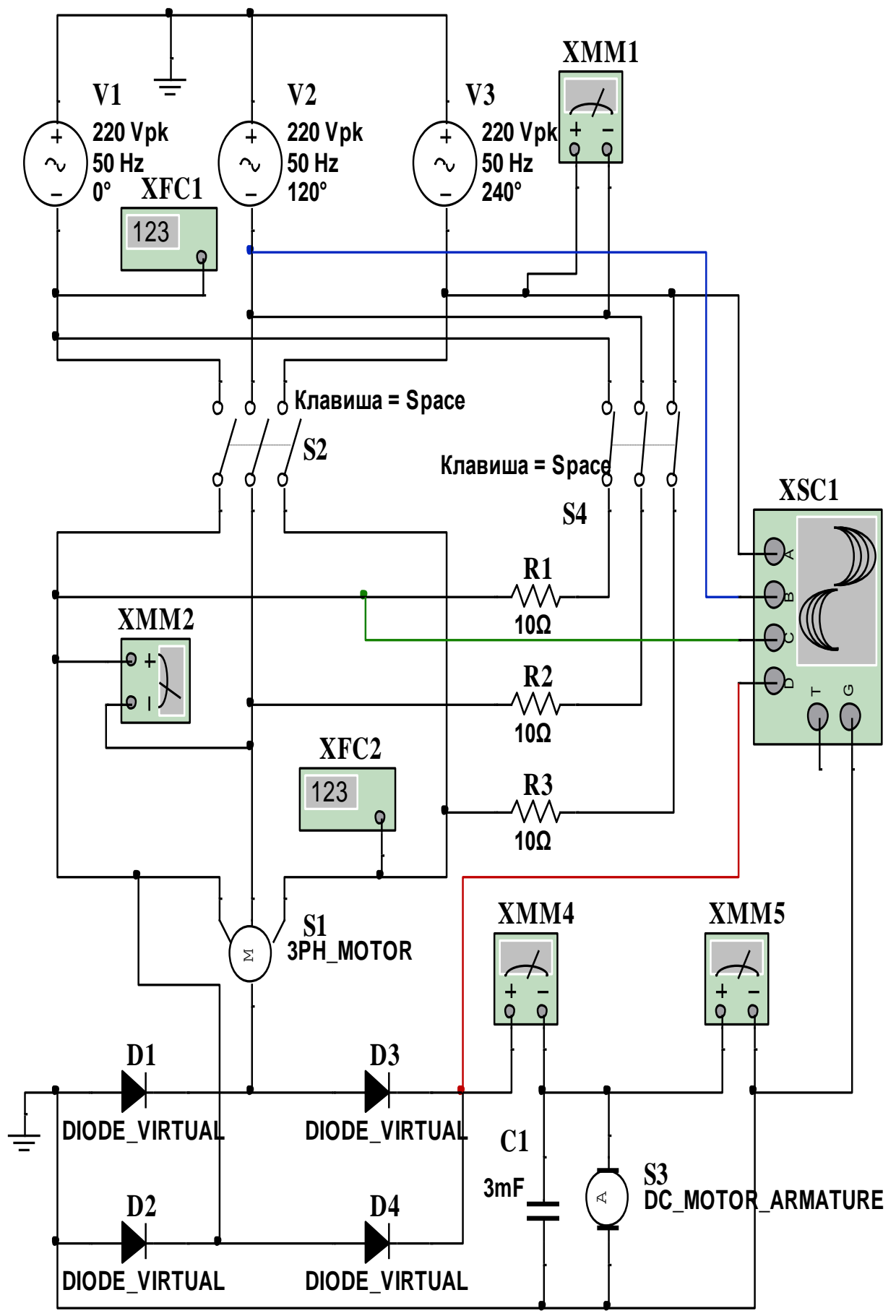


12.3-rasm. Sinxron generatorni to‘g‘ridan to‘g‘ri ishga tushirishning virtual modeli.

## SINXRON GENERATORNI QARSHILIKLAR ORQALI ISHGA TUSHIRISH

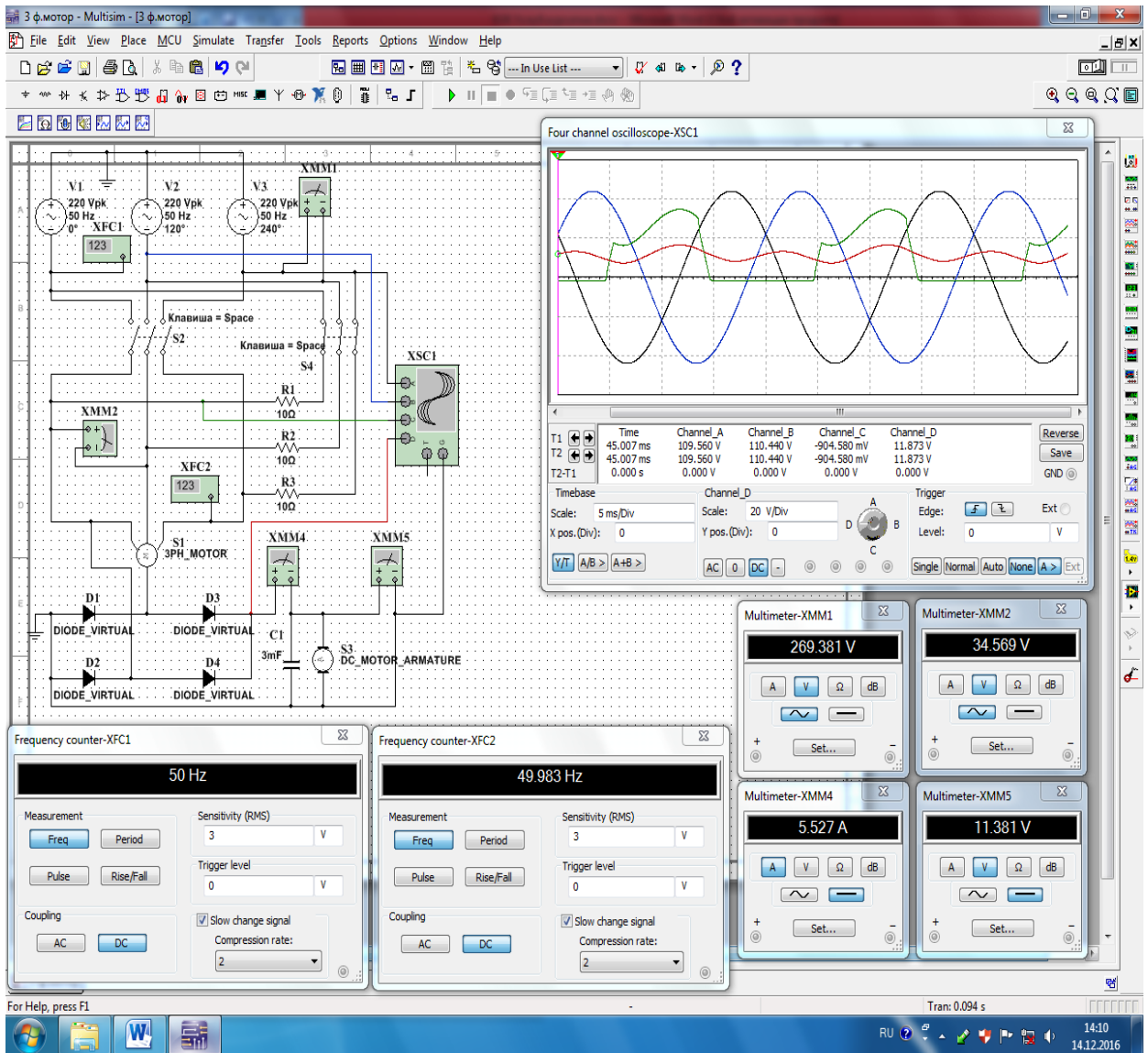
1. Ulash (1 raqami) tugmasini bosadi va S4 ulagichni ulab sinxron generatorni qarshiliklar R1, R2, R3 orqali ishga tushiradi (12.4-rasm) va o‘lchov asboblari ko‘rsatgan kuchlanishlar, tok va chastotalar qiymatini 12.1-jadvalga yozadi hamda hisoblashlar qatorini to‘ldiradi.

2. Kuchlanishlarining tebranma harakat oss‘illogrammasini va chastotalar qiymatini kuzatadi (12.5-rasm).



12.4-rasm. Sinxron generatorni R1, R2, R3 qarshiliklar orqali ishga tushirishning virtual shemasi.





12.5-rasm. Sinxron generatorni R1, R2, R3 qarshiliklar orqali ishga tushirishning virtual modeli.

12.1-jadval

O'lchashlar							Hisoblashlar		
Rasm	$U_L$	$f_1$	$U_g$	$f_2$	$U_0$	$I_0$	$P_0$	$\cos \varphi$	$\eta$
	V	Gts	V	Gts	V	A	Vt	-	%
12.3									
12.5									

### NAZORAT SAVOLLARI.

1. Sinxron generatorning tuzilishi va ishlash jarayoni.
2. Sinxron generatorni kuchlanishga to'g'ridan to'g'ri ishga tushirishni tushuntiring.
3. Sinxron generatorni kuchlanishga qarshiliklar orqali ishga tushirishni tushuntiring.

# **ELEKTRONIKA**

## **qismidan virtual laboratoriya ishlari**

### **13-LABORATORIYA ISHI**

#### **BIR FAZALI KUCHLANISHNI TO‘G‘RILASH ELEKTR ZANJIRLARI.**

##### **1.1.ISHNI BAJARISHDAN MAQSAD.**

1. Bir fazali sinusoidal o‘zgaruvchan tokli kuchlanishni to‘g‘rilash elektr zanjirlarini o‘rganish .
2. O‘zgaruvchan tokli kuchlanishni to‘g‘rilash elektr zanjirlarning to‘g‘rilash koeffitsientini tajribadagi qiymatlar asosida aniqlash va nazariy hisoblar bilan solishtirish.
3. To‘g‘rilangan kuchlanishning shaklini induktiv-sig‘im filtrlar yordamida yaxshilash jarayonini o‘rganish .
4. Tok va kuchlanishning tebranma harakat oss‘illogrammalarini kuzatish.

##### **1.2. ISHGA OID NAZARIY TUSHUNCHALAR.**

Talabalar laboratoriya ishiga oid nazariy tushunchalarni o‘rganish uchun quyidagi o‘quv qo‘llanmalaridan foydalanadi:

1. Каримов А.С., Абдуллаев Б.А. ва бошқалар. «Электротехника ва электроника асослари». -Тошкент.1995.
2. Хернитер Марк.Е. Multisim 7\*: Современная система компьютерного моделирования и анализа схем электронных устройств. Перевод с англ. Осипов А.И. М.: Издательский дом ДМК пресс, 2006.
3. John Bird. Electrical and electronic principles and technology. Routledge. Taylor and Francis Group. London and New York, 2014.
4. Музин Ю.М. Основы электротехники и электроники «Виртуальная электротехника», С-Пб, «Питер» 2010.
5. Абдуллаев Б.А., Бегматов Ш.Э. «Электротехника и основы электроники». Методическое электронное пособие к выполнению виртуальных лабораторных работ. Ташкент 2005.
6. Begmatov Sh.E., Abidov K.G‘. «Elektrotexnikaning nazariy asoslari» fanidan virtual laboratoriya ishlarini bajarish bo‘yicha uslubiy ko‘rsatmalar. 1-qism. Toshkent, ToshDTU, 2013.

7. Abdullayev B.A., Begmatov SH.E., Xalmanov D.X. «Elektrotexnika va elektronika asoslari» fanidan virtual laboratoriya ishlarini bajarishga uslubiy ko'rsatmalar. Toshkent, ToshDTU, 2016. 85 b.

8. Begmatov Sh.E., Idrisxodjayeva M.U.. "Elektr mexanik tizimlarining o'zgartgich texnikasi va ta'minot manbai" fanidan virtual laboratoriya ishlarini bajarishga uslubiy ko'rsatmalar.-Toshkent: ToshDTU, 2016. 44 b.

9. [www.ni.com/multisim/](http://www.ni.com/multisim/)

### **1.3. ISHNI BAJARISH TARTIBI.**

O'qituvchining topshirig'iga binoan talaba laboratoriya ishini quyidagi tartibda bajaradi:

- Kompyuter monitorida «MS 14.0» dasturining «Bosh oynasi»ni ochadi (1 rasm). «Bosh oyna»da joylashgan virtual elektr elementlar, kommutasiya qurilmalari va virtual asboblar bazasi bilan tanishadi, shuningdek kerakli elementlarni tanlab virtual elektr sxemani yig'adi va ishga tushiradi.

#### **BIR FAZALI KUCHLANISHNI BITTA YARIM DAVRLI TO'G'RILASH ELEKTR ZANJIRI**

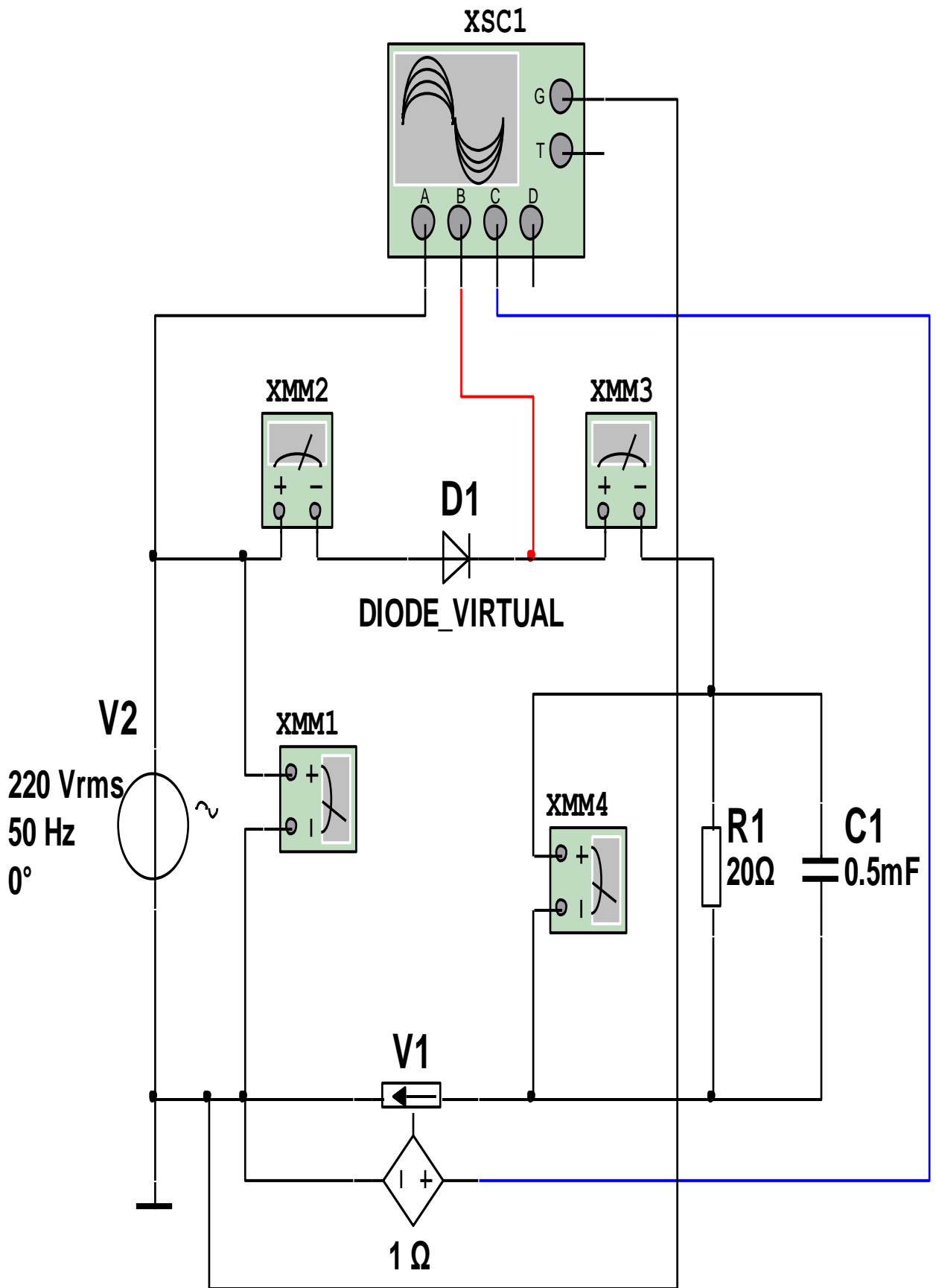
1. Bir fazali sinusoidal o'zgaruvchan tokli kuchlanishni to'g'rilash bitta yarim davrli elektr zanjirning virtual sxemasini (13.1-rasm) yig'adi hamda kuchlanish va tok qiymatlarini o'lchash uchun virtual o'lchov asboblarini ulaydi.

2. Kuchlanish va tok oss'illogrammalarini kuzatish uchun oss'illografni ulaydi.

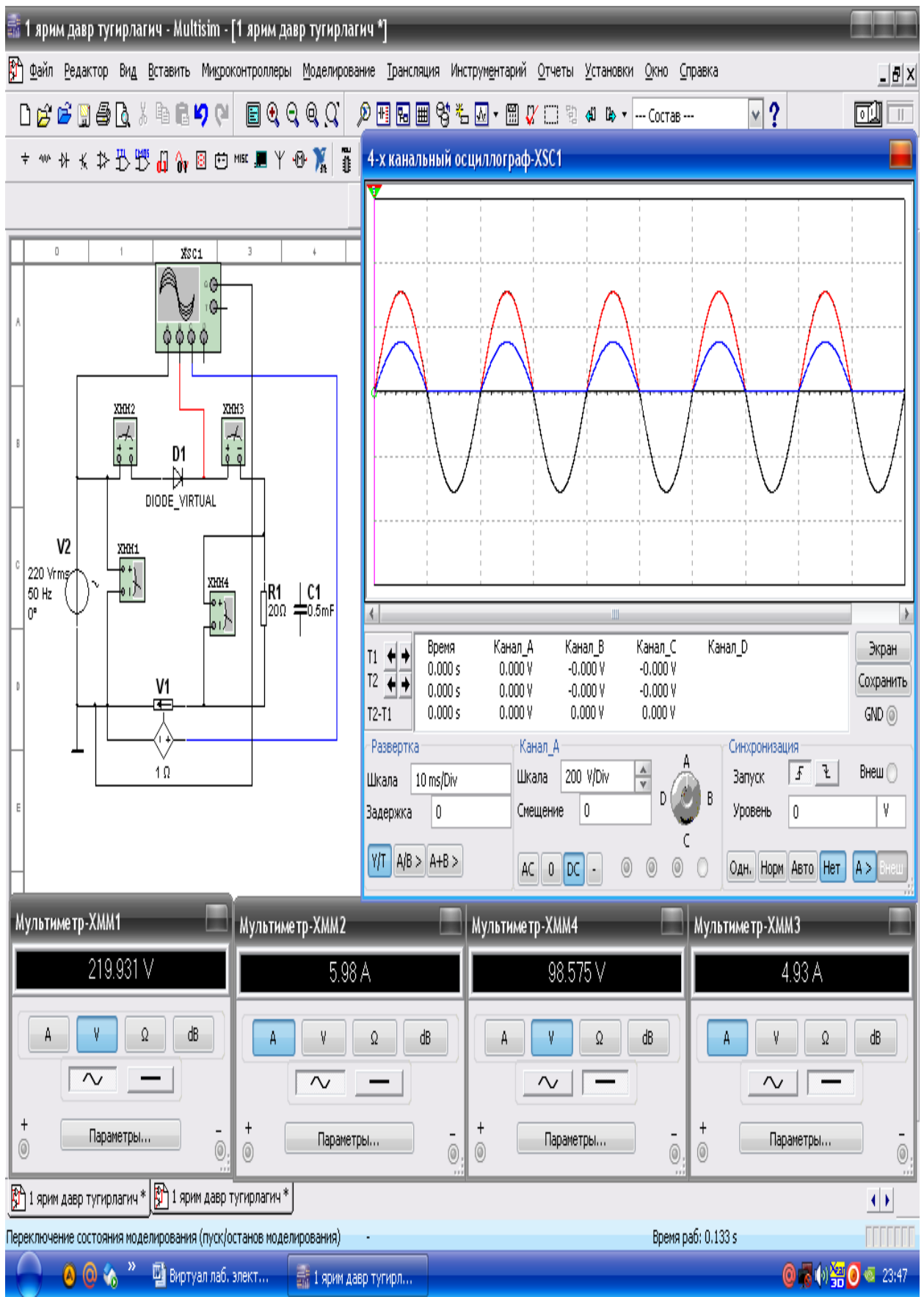
3. Virtual o'lchov asboblarining va oss'illografning shaklini kattalashtiradi.

4. Ulash (1 raqami) tugmasini bosib virtual sxemani ishga tushiradi va o'lchov asboblari ko'rsatgan kuchlanish va tok qiymatlarni 13.1-jadvaldagi «O'lchashlar» qatoriga yozadi. So'ngra, «Hisoblashlar» qatorini to'ldiradi.

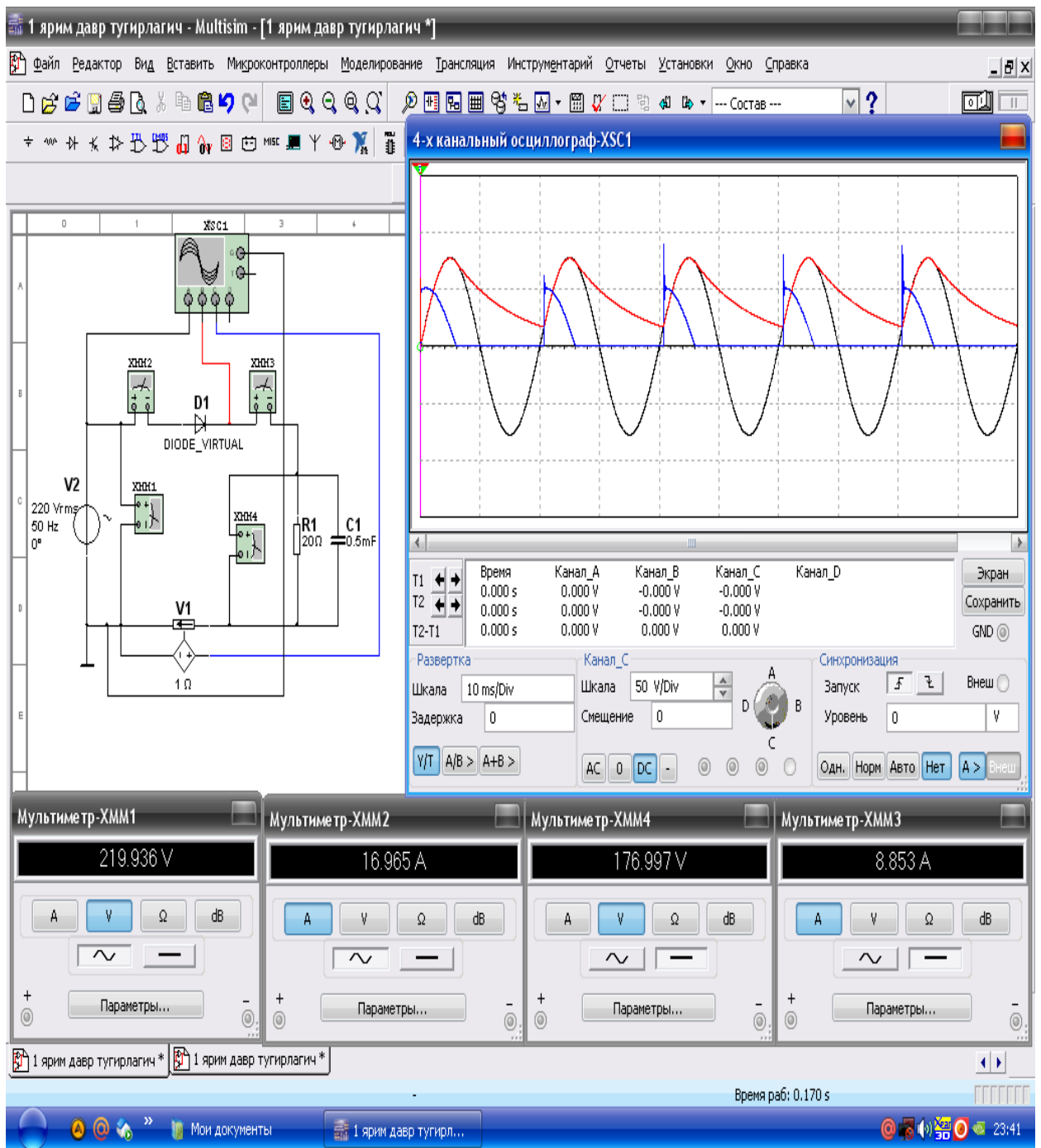
5. Tok va kuchlanishlarning tebranma harakat oss'illogrammalarini kuzatadi (13.2 va 13.3-rasmlar).



13.1-rasm. Bitta yarim davrlı to'g'rilash elektr zanjirining virtual sxemasi.



13.2-rasm. Bitta yarim davrli to‘g‘rilash elektr zanjirining virtual modeli - sig‘im filtri ulanmagan.



13.3-rasm. Bitta yarim davrli to‘g‘rilash elektr zanjirining virtual modeli - sig‘im filtri ulangan.

## TRANSFORMATORNING O‘RTA NUQTASIGA ISTE‘MOLCHI ULANGAN IKKITA YARIM DAVRLI TO‘G‘RILASH ELEKTR ZANJIRI

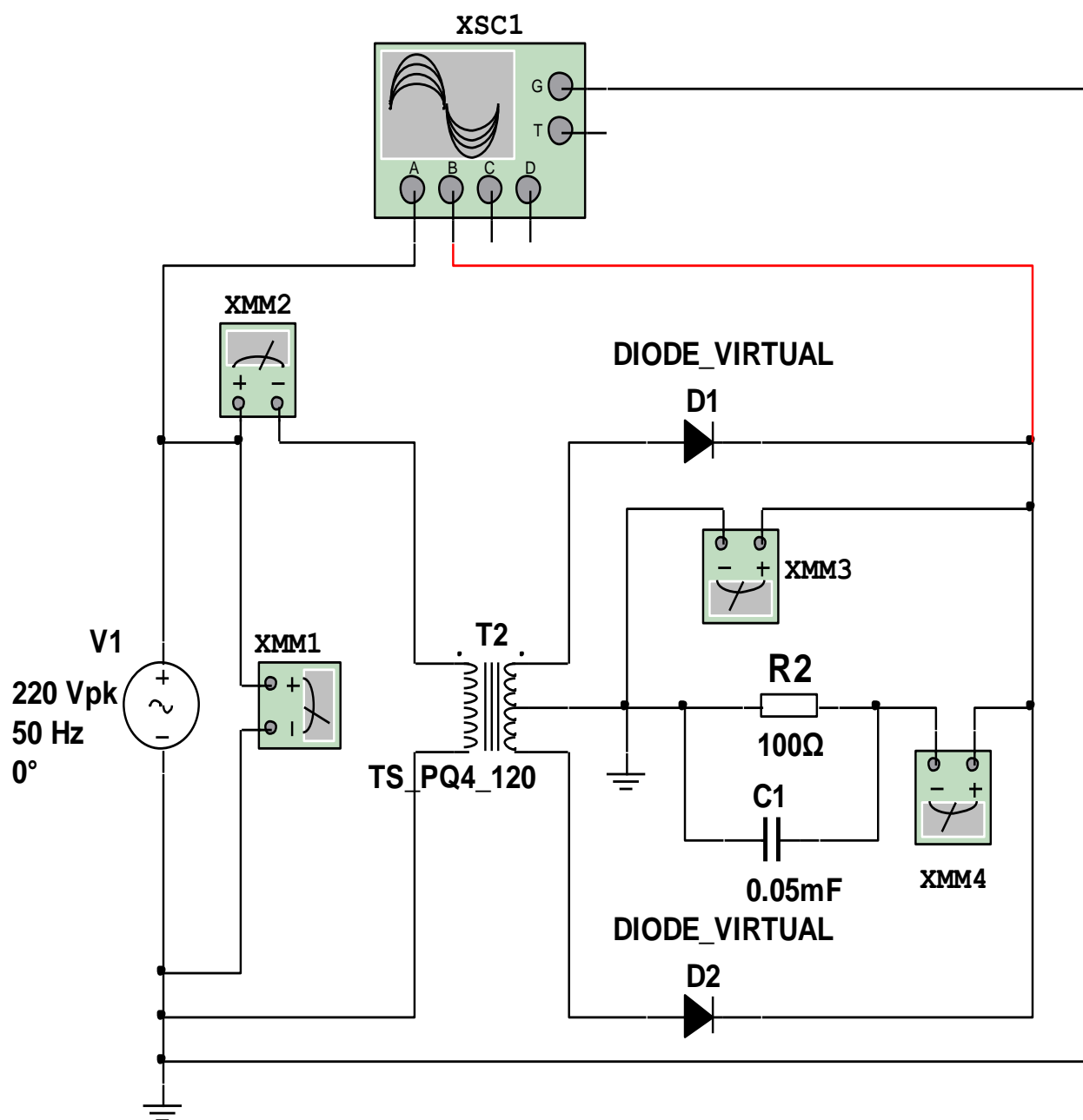
1. Bir fazali sinusoidal o‘zgaruvchan tokli kuchlanishni transformatorning o‘rta nuqtasiga iste‘molchi ulangan ikkita yarim davrli to‘g‘rilash elektr zanjirining virtual sxemasini (13.4-rasm) yig‘adi hamda kuchlanish va tok qiymatlarini o‘lchash uchun virtual o‘lchov asboblarni ulaydi.

2. Kuchlanish va tok oss'illogrammalarini kuzatish uchun ossillografni ulaydi.

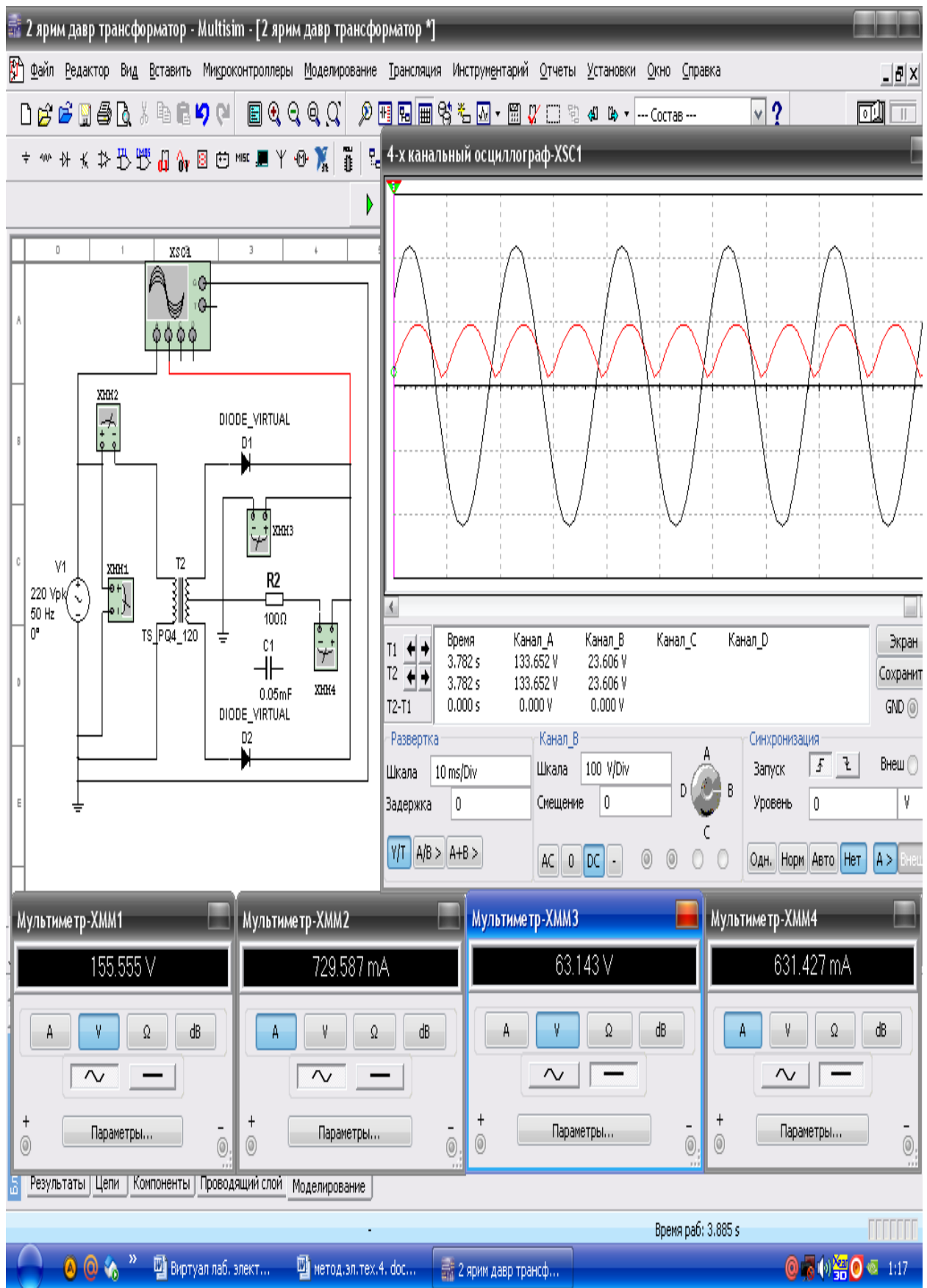
3. Virtual o'lchov asboblarning va oss'illografning shaklini kattalashtiradi.

4. Ulash (1 raqami) tugmasini bosib virtual sxemani ishga tushiradi va o'lchov asboblari ko'rsatgan kuchlanish va tok qiymatlarni 13.1-jadvaldagi «O'lchashlar» qatoriga yozadi. So'ngra, «Hisoblashlar» qatorini to'ldiradi.

5. Tok va kuchlanishlarning tebranma harakat oss'illogrammalarini kuzatadi (13.5 va 13.6-rasmlar).

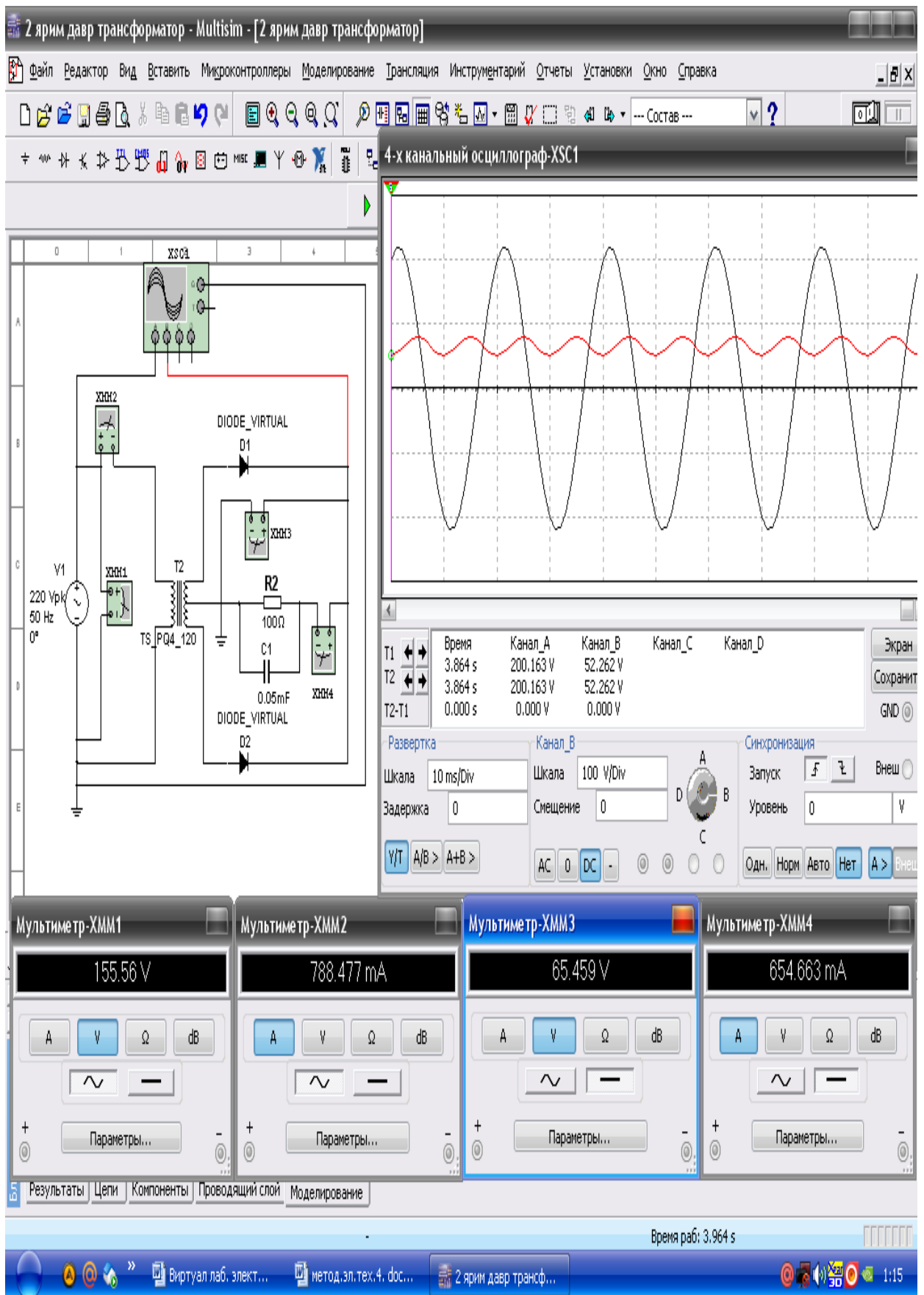


13.4- rasm. Transformatorning o'rta nuqtasiga iste'molchi ulangan ikkita yarim davrli to'g'rilash elektr zanjirining virtual sxemasi.



13.5- rasm. Transformorning o‘rta nuqtasiga iste’molchi ulangan ikkita yarim davrli to‘g‘rilash elektr zanjirining virtual modeli - sig‘im filtri ulanmagan.





13.6- rasm. Transformorning o‘rta nuqtasiga iste’molchi ulangan ikkita yarim davrli to‘g‘rilash elektr zanjirining virtual modeli - sig‘im filtri ulangan.

## KO'PRIK SXEMADA ULANGAN IKKITA YARIM DAVRLI TO'G'RILASH ELEKTR ZANJIRI

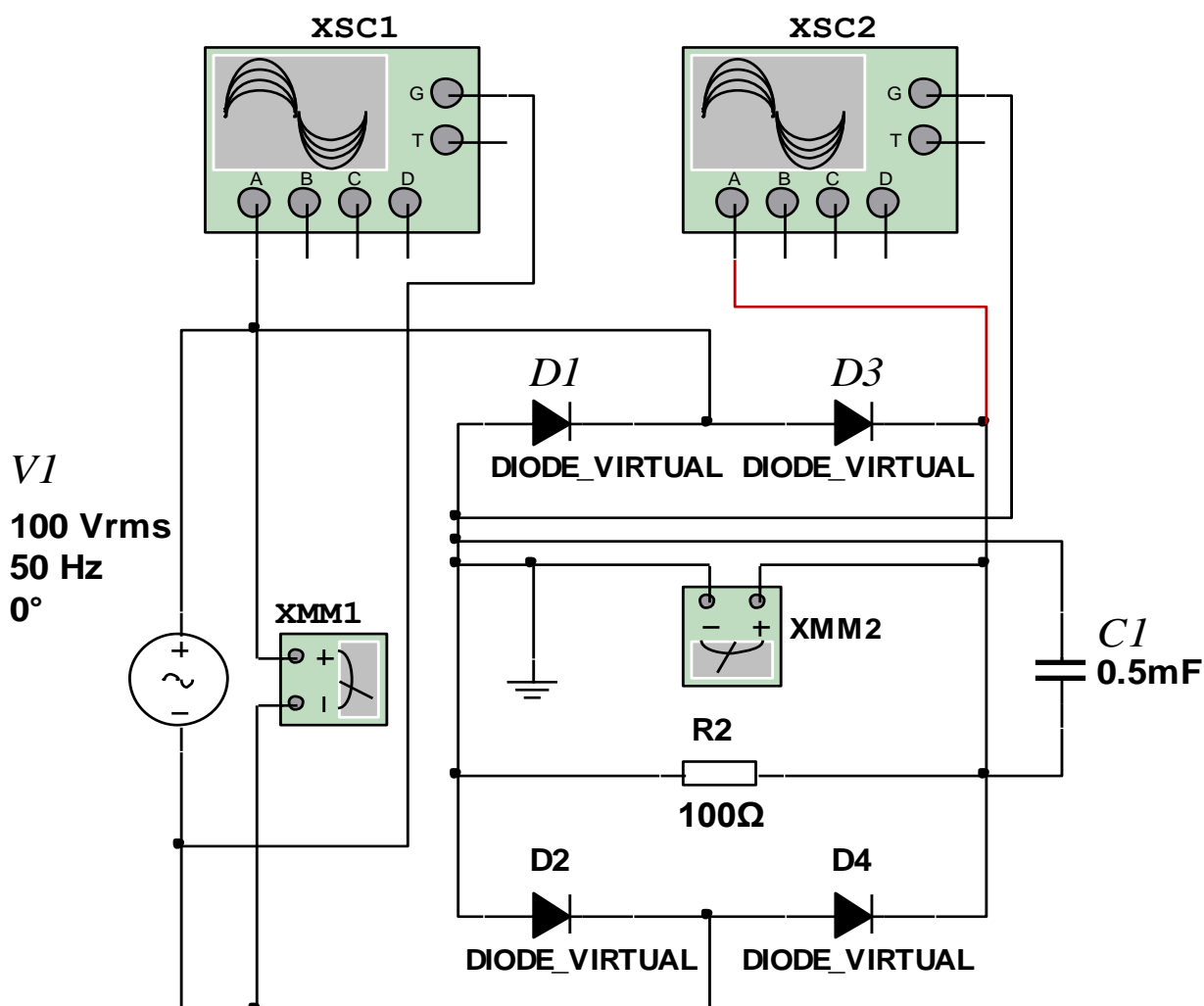
1. Bir fazali sinusoidal o'zgaruvchan tokli kuchlanishni ko'prik sxemada ulangan ikkita yarim davrli to'g'rilash elektr zanjirning virtual sxemasini (13.7-rasm) yig'adi hamda kuchlanish va tok qiymatlarini o'lchash uchun virtual o'lchov asboblari ni ulaydi.

2. Kuchlanish va tok oss'illogrammalarini kuzatish uchun oss'illografni ulaydi.

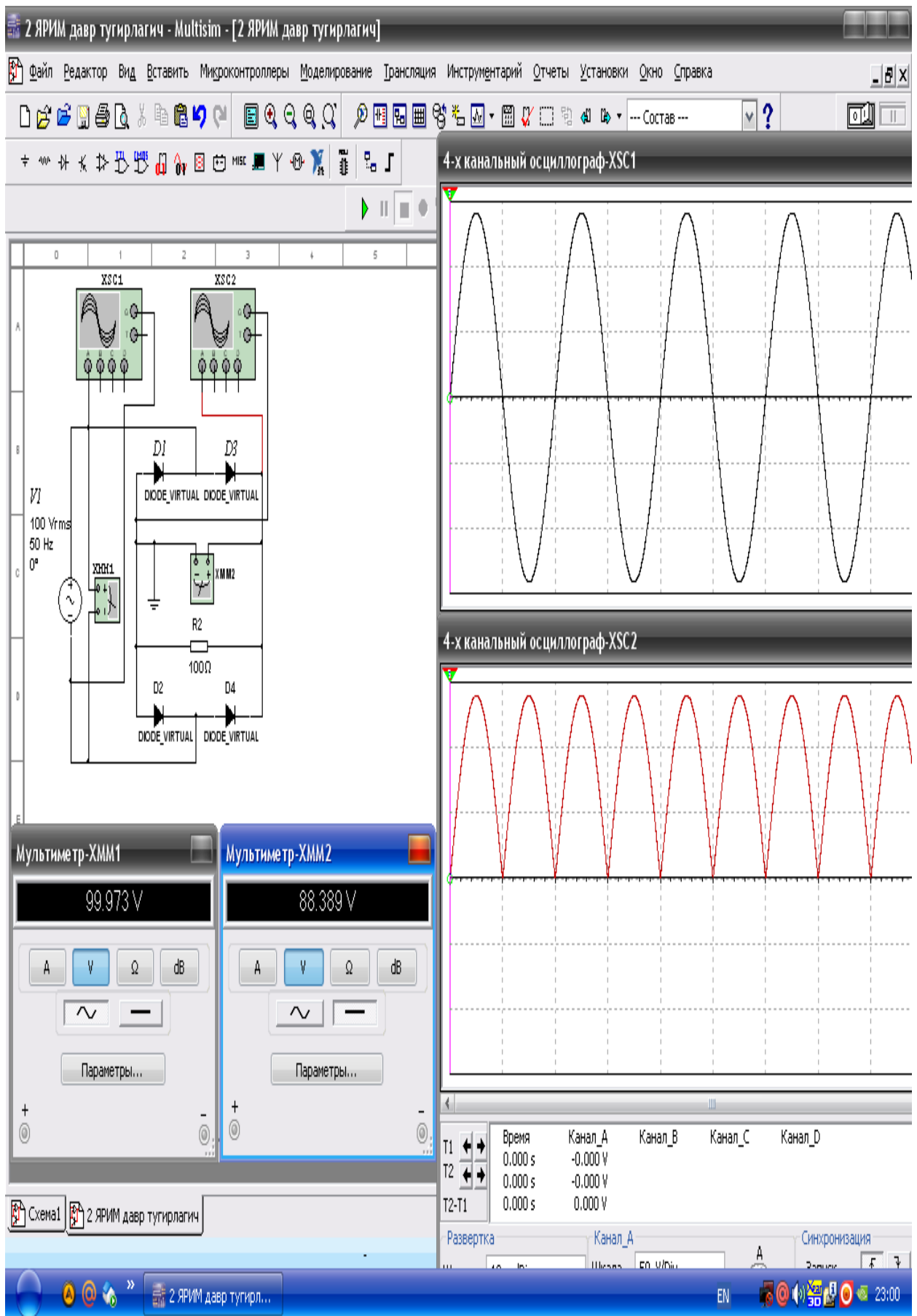
3. Virtual o'lchov asboblari ning va oss'illografning shaklini kattalashtiradi.

4. Ulash (1 raqami) tugmasini bosib virtual sxemani (13.8 va 13.9-rasmlar) ishga tushiradi va o'lchov asboblari ko'rsatgan kuchlanish va tok qiymatlarni 13.1-jadvaldagi «O'lchashlar» qatoriga yozadi. So'ngra, «Hisoblashlar» qatorini to'ldiradi.

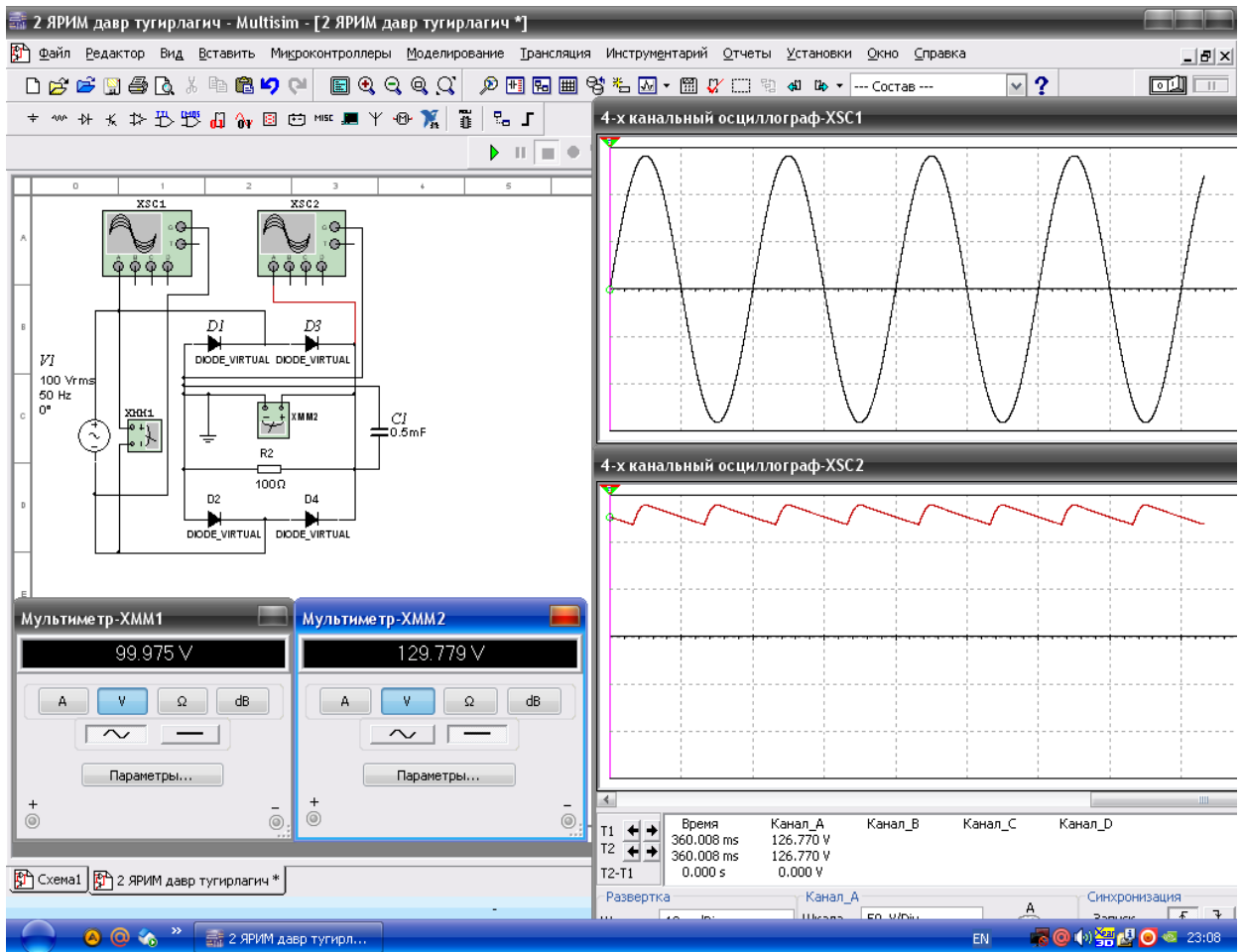
5. Tok va kuchlanishlarning tebranma harakat oss'illogrammalarini kuzatadi (13.8 va 13.9-rasmlar).



13.7- rasm. Ko'prik sxemada ulangan ikkita yarim davrli to'g'rilash elektr zanjirining virtual sxemasi.



13.8- rasm. Ko‘prik sxemada ulangan ikkita yarim davrli to‘g‘rilash elektr zanjirining virtual modeli - sig‘im filtri ulanmagan.



13.9- rasm. Ko‘prik sxemada ulangan ikkita yarim davrli to‘g‘rilash elektr zanjirining virtual modeli - sig‘im filtri ulangan.

13.1-jadval

Virtual elektr zanjir sxemasi	Filtr ulanmagan			Filtr ulangan		
	$U_1$	$U_2$	$K = \frac{U_2}{U_1}$	$U_1$	$U_2$	$K = \frac{U_2}{U_1}$
	V	V		V	V	
13.1-rasm						
13.4- rasm						
13.7- rasm						

### NAZORAT SAVOLLARI.

1. Bir fazali o‘zgaruvchan tokli kuchlanishni to‘g‘rilash jarayonini tushuntiring ?
2. Sinusoidal o‘zgaruvchan tokli kuchlanishning o‘rtacha yoki to‘g‘rilangan qiymati nimaga teng ?
3. Tekislovchi filtrlarning vazifasi nimadan iborat ?
4. To‘g‘rilash koeffitsientini tushuntiring.
5. Bir fazali to‘g‘rilangan kuchlanish qayerda qo‘llaniladi ?

## 14 - LABORATORIYA ISHI

### UCH FAZALI KUCHLANISHNI TO‘G‘RILASH ELEKTR ZANJIRLARI.

#### 1.1. ISHNI BAJARISHDAN MAQSAD.

1. Uch fazali sinusoidal o‘zgaruvchan tokli kuchlanishni to‘g‘rilash elektr zanjirlarini o‘rganish .
2. O‘zgaruvchan tokli kuchlanishni to‘g‘rilash elektr zanjirlarning to‘g‘rilash koeffitsientini tajribadagi qiymatlar asosida aniqlash va nazariy hisoblar bilan solishtirish.
3. To‘g‘rilangan kuchlanishning shaklini induktiv-sig‘im filtrlar yordamida yaxshilash jarayonini o‘rganish .
4. Tok va kuchlanishning tebranma harakat oss‘illogrammalarini kuzatish.

#### 1.2. ISHGA OID NAZARIY TUSHUNCHALAR.

Talabalar laboratoriya ishiga oid nazariy tushunchalarni o‘rganish uchun quyidagi o‘quv qo‘llanmalaridan foydalanadi:

1. Каримов А.С., Абдуллаев Б.А. ва бошқалар. «Электротехника ва электроника асослари». -Тошкент.1995.
2. Хернитер Марк.Е. Multisim 7\*: Современная система компьютерного моделирования и анализа схем электронных устройств. Перевод с англ. Осипов А.И. М.: Издательский дом ДМК пресс, 2006.
3. John Bird. Electrical and electronic principles and technology. Routledge. Taylor and Francis Group. London and New York, 2014.
4. Музин Ю.М. Основы электротехники и электроники «Виртуальная электротехника», С-Пб, «Питер» 2010.
5. Абдуллаев Б.А., Бегматов Ш.Э. «Электротехника и основы электроники». Методическое электронное пособие к выполнению виртуальных лабораторных работ. Ташкент 2005.
6. Begmatov Sh.E., Abidov K.G‘. «Elektrotexnikaning nazariy asoslari» fanidan virtual laboratoriya ishlarini bajarish bo‘yicha uslubiy ko‘rsatmalar. 1-qism. Toshkent, ToshDTU, 2013.
7. Abdullayev B.A., Begmatov SH.E., Xalmanov D.X. «Elektrotexnika va elektronika asoslari» fanidan virtual laboratoriya

ishlarini bajarishga uslubiy ko'rsatmalar. Toshkent, ToshDTU, 2016. 85 b.

8. Begmatov Sh.E., Idrisxodjayeva M.U.. "Elektr mexanik tizimlarining o'zgartgich texnikasi va ta'minot manbai" fanidan virtual laboratoriya ishlarini bajarishga uslubiy ko'rsatmalar.-Toshkent: ToshDTU, 2016. 44 b.

9.[www.ni.com/multisim/](http://www.ni.com/multisim/)

### **1.3. ISHNI BAJARISH TARTIBI.**

O'qituvchining topshirig'iga binoan talaba laboratoriya ishini quyidagi tartibda bajaradi:

- Kompyuter monitorida «MS 14.0» dasturining «Bosh oynasi»ni ochadi (1 rasm).

«Bosh oyna»da joylashgan virtual elektr elementlar, kommutasiya qurilmalari va virtual asboblarning bazasi bilan tanishadi, shuningdek kerakli elementlarni tanlab virtual elektr sxemani yig'adi va ishga tushiradi.

### **UCH FAZALI KUHLANISHNI BITTA YARIM DAVRLI TO'G'RILASH ELEKTR ZANJIRI**

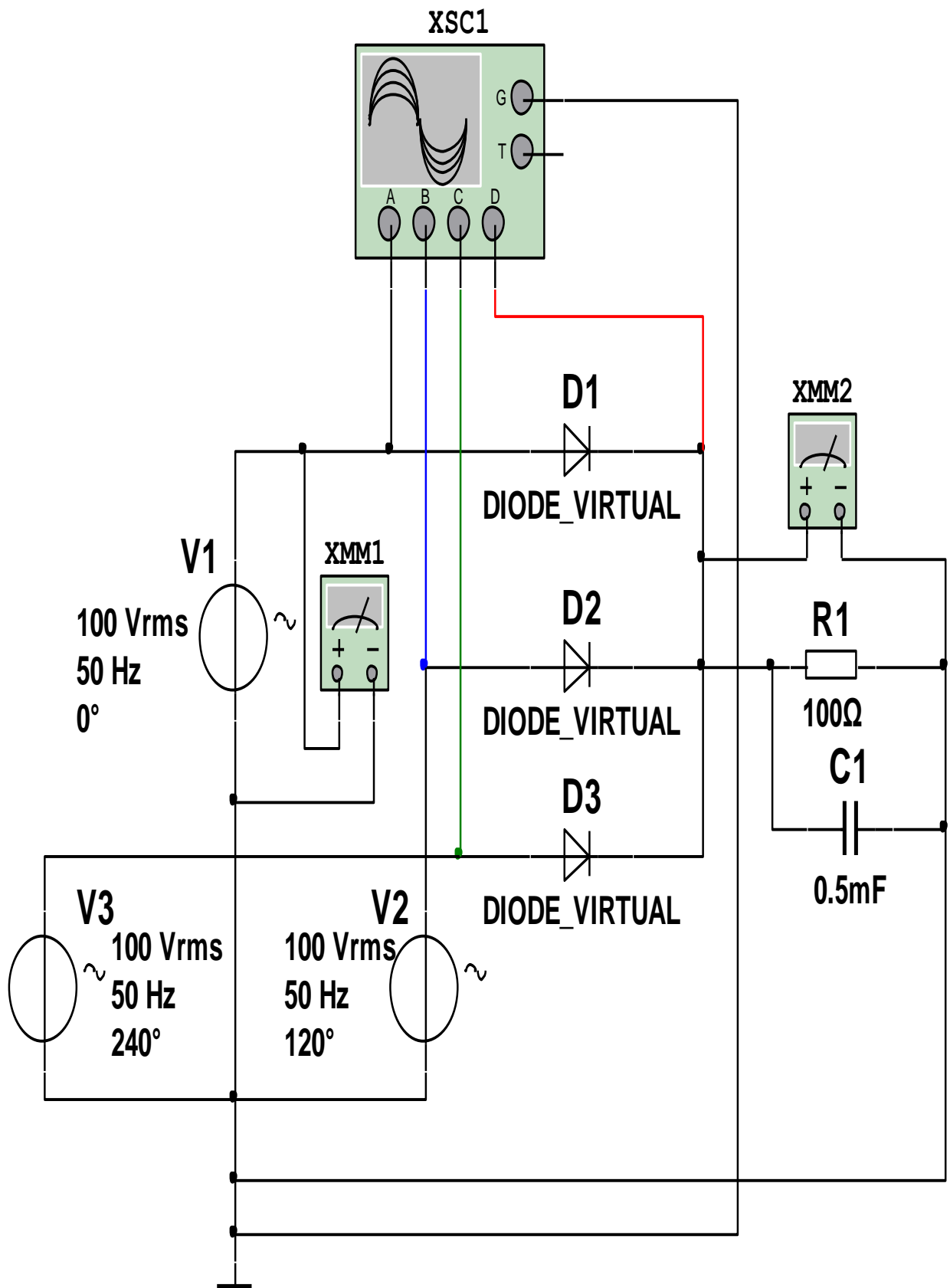
1. Uch fazali sinusoidal o'zgaruvchan tokli kuchlanishni bitta yarim davrlig'ga to'g'rilash elektr zanjirining virtual sxemasini (14.1-rasm) yig'adi hamda kuchlanish va tok qiymatlarini o'lchash uchun virtual o'lchov asboblarini ulaydi.

2. Kuchlanish va tok oss'illogrammalarini kuzatish uchun ossillografni ulaydi.

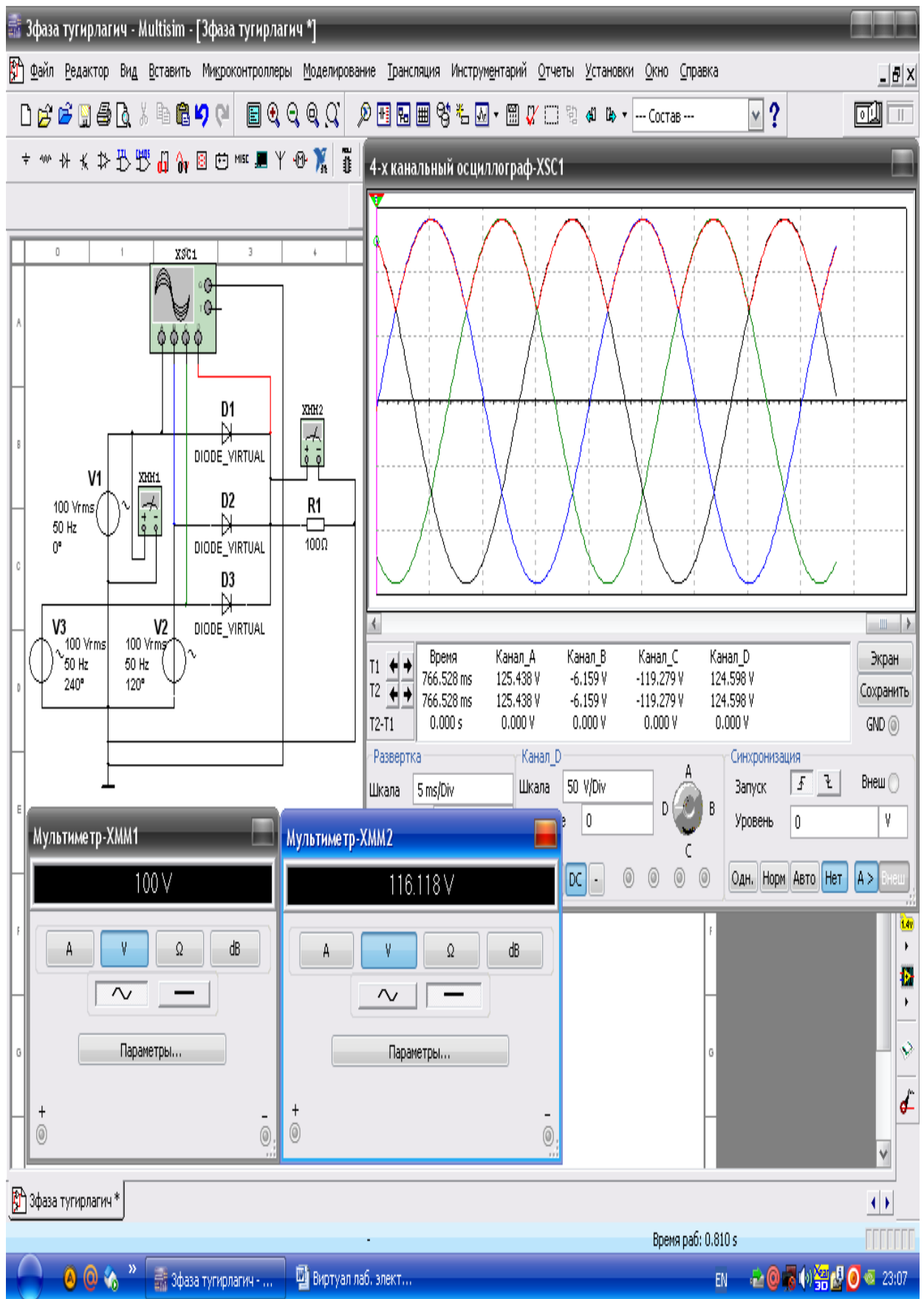
3. Virtual o'lchov asboblarining va oss'illografning shaklini kattalashtiradi.

4. Ulash (1 raqami) tugmasini bosib virtual sxemani ishga tushiradi va o'lchov asboblari ko'rsatgan kuchlanish va tok qiymatlarni 14.1-jadvaldagi «O'lchashlar» qatoriga yozadi. So'ngra, «Hisoblashlar» qatorini to'ldiradi.

5. Tok va kuchlanishlarning tebranma harakat oss'illogrammalarini kuzatadi (14.2 va 14.3 rasmlar).

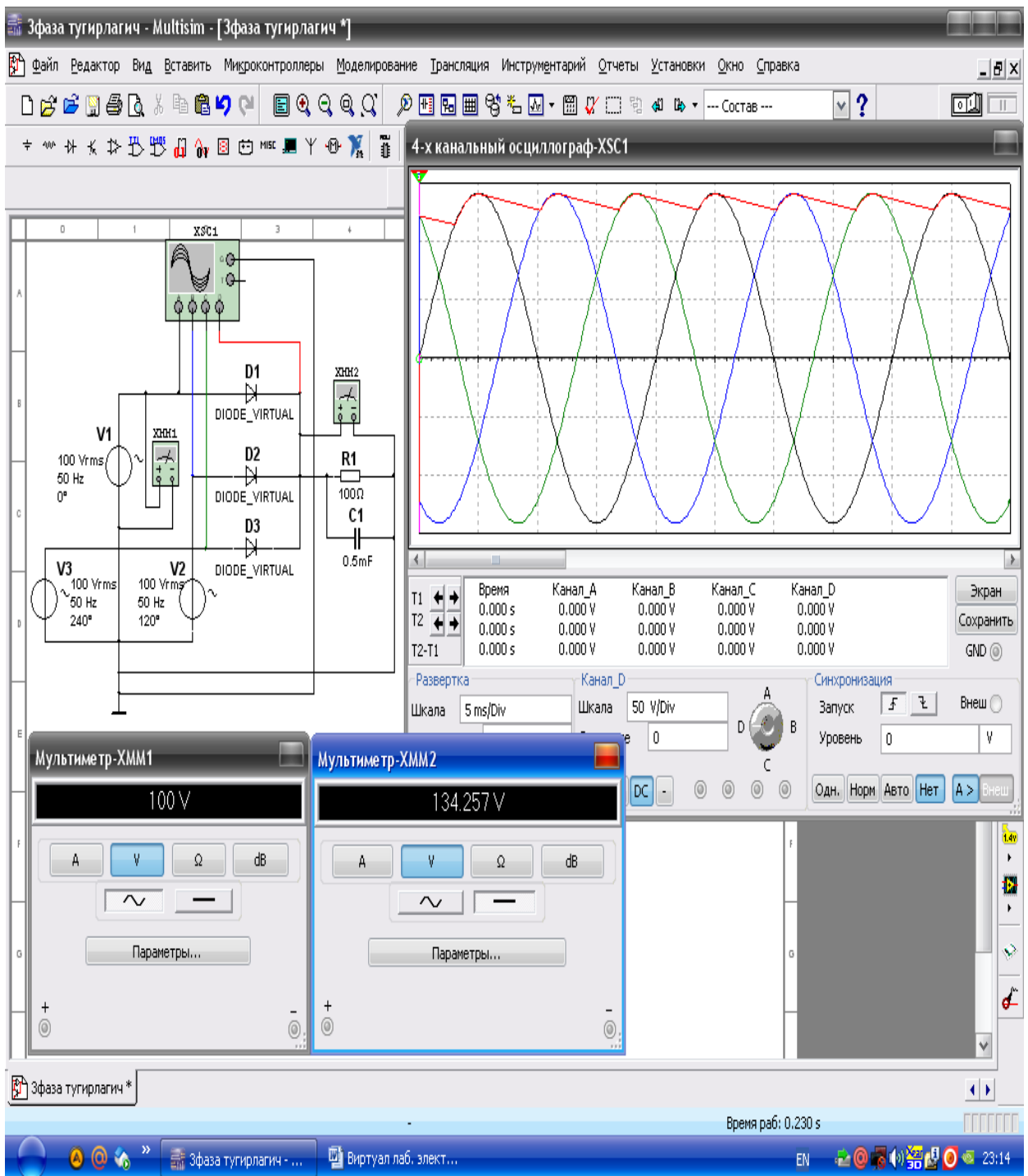


14.1-rasm. Uch fazali kuchlanishni bitta yarim davrli to'g'rilash elektr zanjirining virtual sxemasi.



14.2- rasm. Uch fazali kuchlanishni bitta yarim davrli to'g'rilash elektr zanjirining virtual modeli - sig'im filtri ulanmagan.





14.3- rasm. Uch fazali kuchlanishni bitta yarim davrli to‘g‘rilash elektr zanjirining virtual modeli - sig‘im filtri ulangan.

### UCH FAZALI KUCLANISHNI IKKITA YARIM DAVRLI TO‘G‘RILASH ELEKTR ZANJIRI

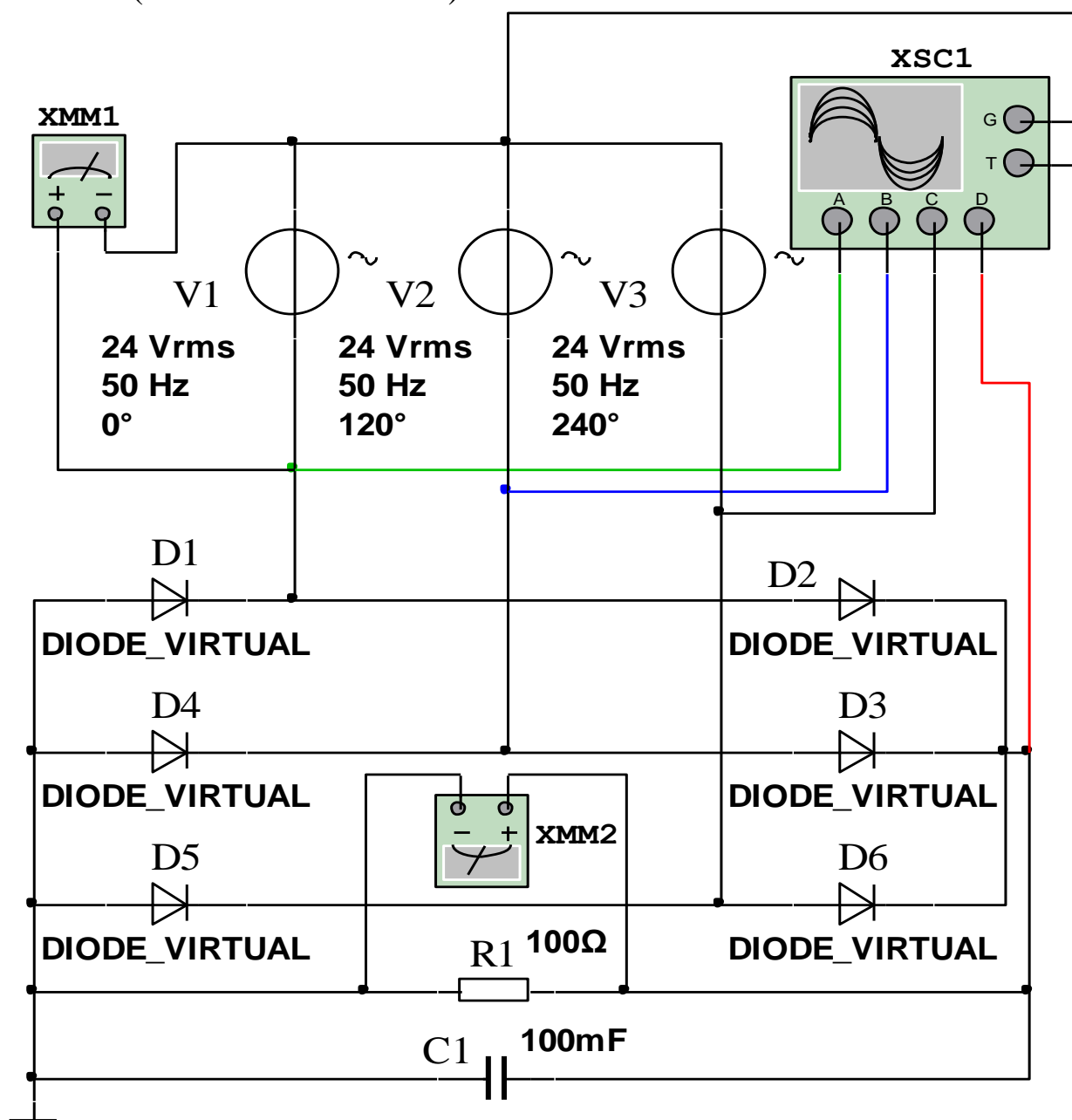
1. Uch fazali sinusoidal o‘zgaruvchan tokli kuchlanishni ikkita yarim davrli to‘g‘rilash elektr zanjirning virtual sxemasini (14.4- rasm) yig‘adi hamda kuchlanish va tok qiymatlarini o‘lchash uchun virtual o‘lchov asboblarni ulaydi.

2. Kuchlanish va tok oss'illogrammalarini kuzatish uchun ossillografni ulaydi.

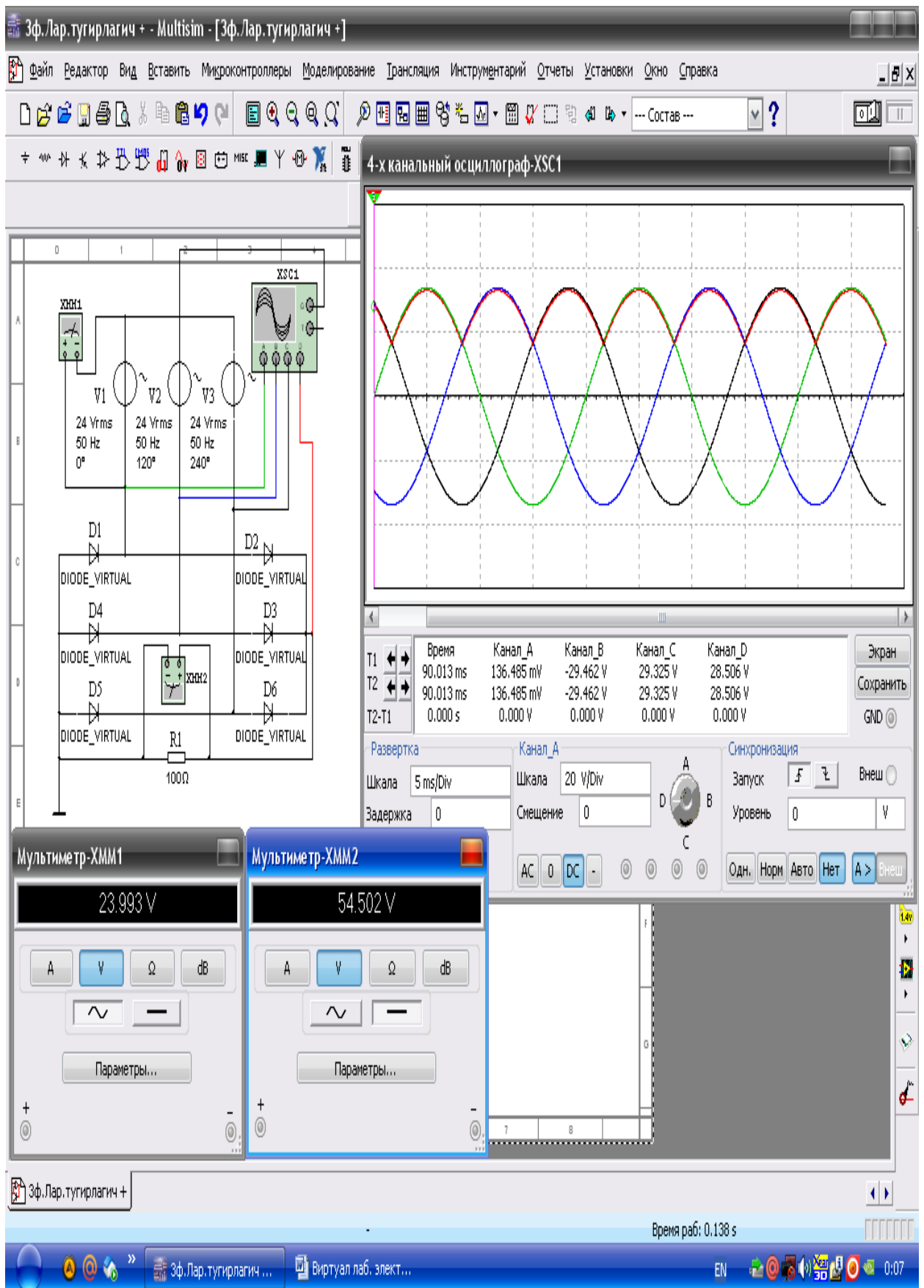
3. Virtual o'lchov asboblarning va oss'illografning shaklini kattalashtiradi.

4. Ulash (1 raqami) tugmasini bosib virtual sxemani ishga tushiradi va o'lchov asboblari ko'rsatgan kuchlanish va tok qiymatlarni 14.1-jadvaldagi «O'lchashlar» qatoriga yozadi. So'ngra, «Hisoblashlar» qatorini to'ldiradi.

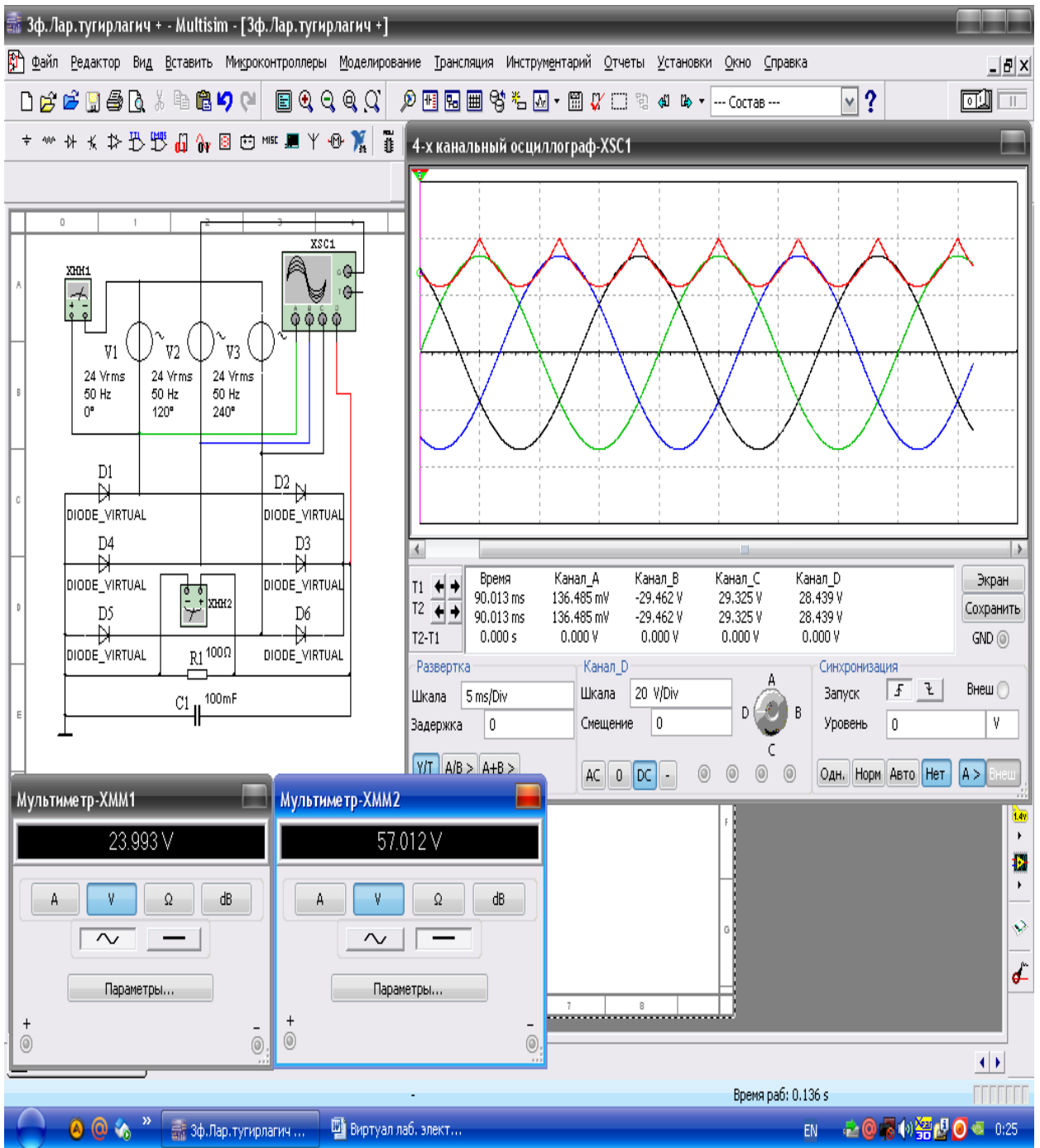
5. Tok va kuchlanishlarning tebranma harakat oss'illogrammalarini kuzatadi (14.5 va 14.6 rasmlar).



14.4- rasm. Uch fazali kuchlanishni ikkita yarim davrli to'g'rilash elektr zanjirining virtual sxemasi.



14.5- rasm. Uch fazali kuchlanishni ikkita yarim davrli to‘g‘rilash elektr zanjirining virtual modeli - sig‘im filtri ulanmagan.



14.6- rasm. Uch fazali kuchlanishni ikkita yarim davrli to‘g‘rilash elektr zanjirining virtual modeli - sig‘im filtri ulanmagan.

14.1-jadval

Virtual Elektr zanjir sxemasi	Filtr ulanmagan			Filtr ulangan		
	$U_1$	$U_2$	$K = \frac{U_2}{U_1}$	$U_1$	$U_2$	$K = \frac{U_2}{U_1}$
	V	V		V	V	
14.1-rasm						
14.4- rasm						

## **NAZORAT SAVOLLARI.**

1. Uch fazali o'zgaruvchan kuchlanishni to'g'rilash jarayonini tushuntiring.
2. Uch fazali o'zgaruvchan kuchlanishni to'g'rilash sxemalarining to'g'rilash koeffitsienlarini taqqoslang.
3. Ikkita yarim davrda to'g'rilash elektr zanjirida kuchlanishga filtrning ta'siri qanday?
4. To'g'rilangan kuchlanishlar qayerda qo'llaniladi?

## **15 - LABORATORIYA ISHI**

### **QUVVAT KUCHAYTIRGICHLARNI TEKSHIRISH.**

#### **1.1.ISHNI BAJARISHDAN MAQSAD.**

1. Tranzistor bazasida yig'ilgan quvvat kuchaytirgichning ishlash jarayonini o'rganish.
2. Analog element bazasida yig'ilgan quvvat kuchaytirgichning ishlash jarayonini o'rganish.
3. Quvvatni kuchaytirish koeffitsiyentini tajribadagi qiymatlar asosida aniqlash va nazariy hisoblar bilan solishtirish.
4. Quvvat kuchaytirgichning kirish va chiqishdagi kuchlanishining tebranma harakat oss'illogrammalarini kuzatish.

#### **1.2. ISHGA OID NAZARIY TUSHUNCHALAR.**

Talabalar laboratoriya ishiga oid nazariy tushunchalarni o'rganish uchun quyidagi o'quv qo'llanmalaridan foydalanadi:

1. Каримов А.С., Абдуллаев Б.А. ва бошқалар. «Электротехника ва электроника асослари». -Тошкент.1995.
2. Хернитер Марк.Е. Multisim 7\*: Современная система компьютерного моделирования и анализа схем электронных устройств. Перевод с англ. Осипов А.И. М.: Издательский дом ДМК пресс, 2006.
3. John Bird. Electrical and electronic principles and technology. Routledge. Taylor and Francis Group. London and New York, 2014.
4. Музин Ю.М. Основы электротехники и электроники «Виртуальная электротехника», С-Пб, «Питер» 2010.
5. Абдуллаев Б.А., Бегматов Ш.Э. «Электротехника и основы электроники». Методическое электронное пособие к выполнению виртуальных лабораторных работ. Ташкент 2005.

6. Begmatov Sh.E., Abidov K.G'. «Elektrotexnikaning nazariy asoslari» fanidan virtual laboratoriya ishlarini bajarish bo'yicha uslubiy ko'rsatmalar. 1-qism. Toshkent, ToshDTU, 2013.

7. Abdullayev B.A., Begmatov SH.E., Xalmanov D.X. «Elektrotexnika va elektronika asoslari» fanidan virtual laboratoriya ishlarini bajarishga uslubiy ko'rsatmalar. Toshkent, ToshDTU, 2016.85 b.

8. Begmatov Sh.E., Idrisxodjayeveva M.U.. "Elektr mexanik tizimlariningng o'zgartgich texnikasi va ta'minot manbai" fanidan virtual laboratoriya ishlarini bajarishga uslubiy ko'rsatmalar. Toshkent: ToshDTU, 2016. 44 b.

9. [www.ni.com/multisim/](http://www.ni.com/multisim/)

### **1.3. ISHNI BAJARISH TARTIBI.**

O'qituvchining topshirig'iga binoan talaba laboratoriya ishini quyidagi tartibda bajaradi:

- Kompyuter monitorida «MS 14.0» dasturining «Bosh oynasi»ni ochadi (1 rasm). «Bosh oyna»da joylashgan virtual elektr elementlar, kommutasiya qurilmalari va virtual asboblarning bazasi bilan tanishadi, shuningdek kerakli elementlarni tanlab virtual elektr sxemani yig'adi va ishga tushiradi.

### **TRANZISTOR BAZASIDA YIG'ILGAN QUVVAT KUCHAYTIRGICH**

1. Tranzistor bazasida yig'ilgan quvvat kuchaytirgichning virtual sxemasini (15.1-rasm) yig'adi hamda kirish va chiqishdagi kuchlanishlar qiymatini o'lchash uchun virtual o'lchov asboblarini (XMM1, XMM2, XMM3, XMM4) ulaydi.

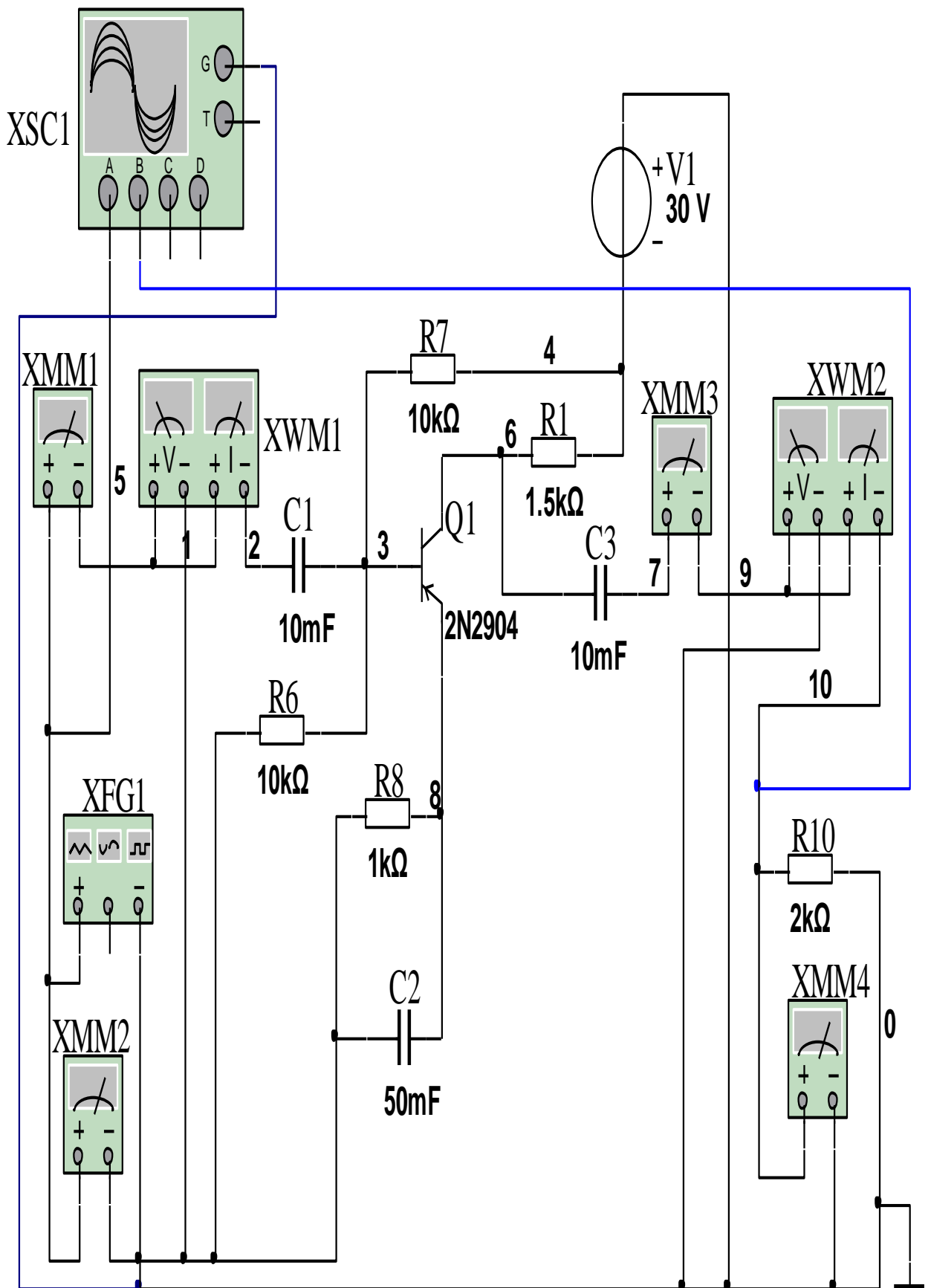
2. Quvvat kuchaytirgichning kirish va chiqishdagi quvvatlar qiymatini o'lchash uchun virtual o'lchov asboblarini (XWM1, XWM2) ulaydi.

3. Quvvat kuchaytirgichning kirish va chiqishdagi kuchlanishlar oss'ilogrammasini kuzatish uchun oss'ilografni (XSC1) ulaydi.

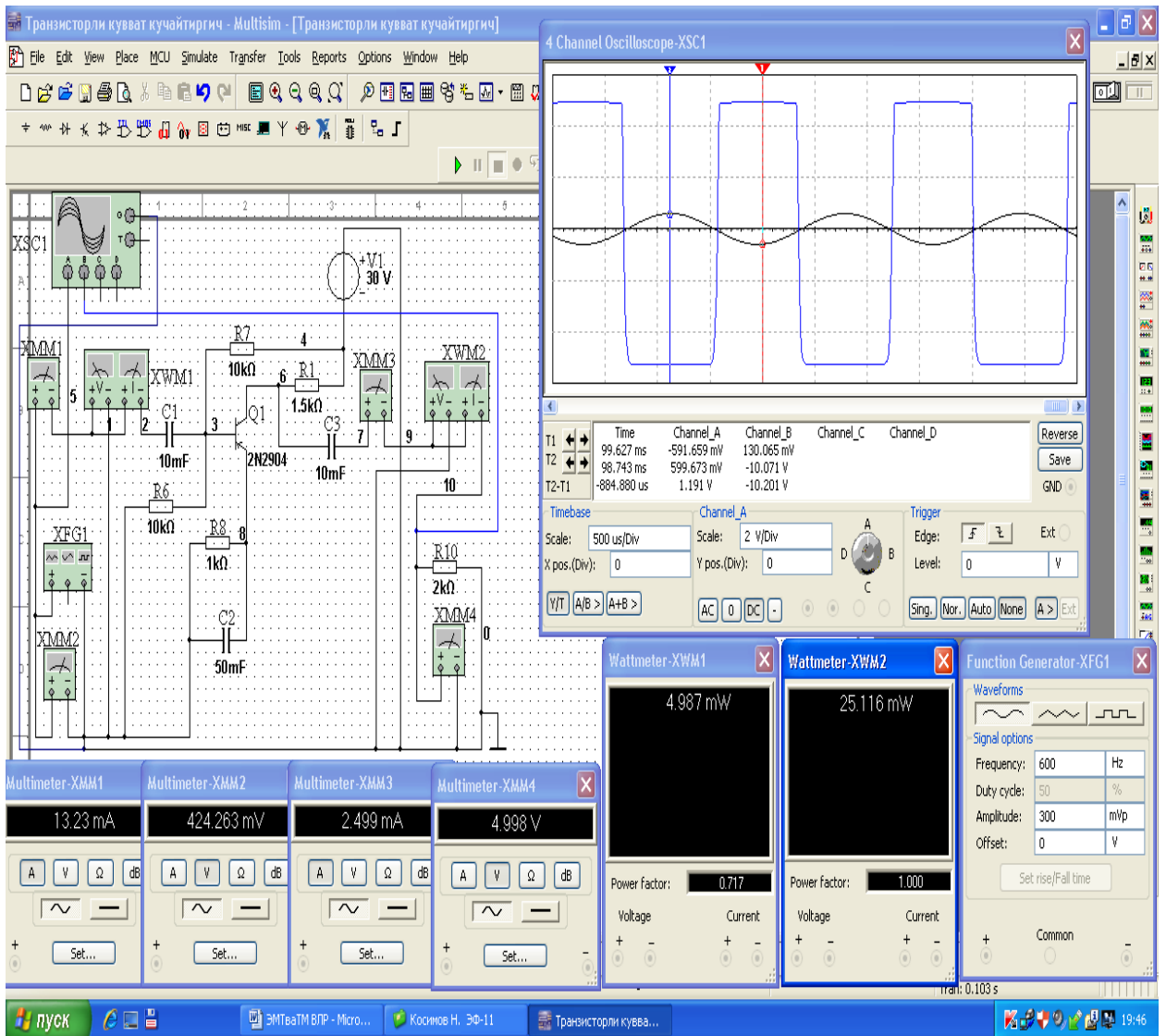
4. Virtual o'lchov asboblarining, oss'ilografning va funksional generatorning (XFG1) shaklini kattalashtiradi.

5. Ulash (1 raqami) tugmasini bosib virtual sxemani ishga tushiradi va o'lchov asboblari ko'rsatgan kuchlanishlar qiymatini 15.1-jadvaldagi «O'lchash» qatoriga yozadi. So'ngra, «Hisoblash» qatorini to'ldiradi.

6. Kirish va chiqishdagi kuchlanishlarning tebranma harakat oss'ilogrammasini (15.2-rasm) kuzatadi.



15.1-rasm. Tranzistor bazasida yig‘ilgan quvvat kuchaytirgichning virtual elektr sxemasi.



15.2- rasm. Tranzistor bazasida yig‘ilgan quvvat kuchaytirgichning virtual modeli.

15.1–jadval

Virtual sxema raqami	O‘lchash						Hisoblash	
	$U_1$	$U_2$	$I_1$	$I_2$	$P_1$	$P_2$	$K = \frac{U_2}{U_1}$	$K = \frac{P_2}{P_1}$
	mV	mV	mA	mA	Vt	Vt		
14.2-rasm								
14.4-rasm								

## ANALOG ELEMENT BAZASIDA YIG‘ILGAN QUVVAT KUCHAYTIRGICH

1. Analog element bazasida yig‘ilgan quvvat kuchaytirgichning virtual sxemasini (15.3-rasm) yig‘adi hamda kirish va chiqishdagi kuchlanishlar qiymatini o‘lchash uchun virtual o‘lchov asboblarini (XMM1, XMM2, XMM3, XMM4) ulaydi.



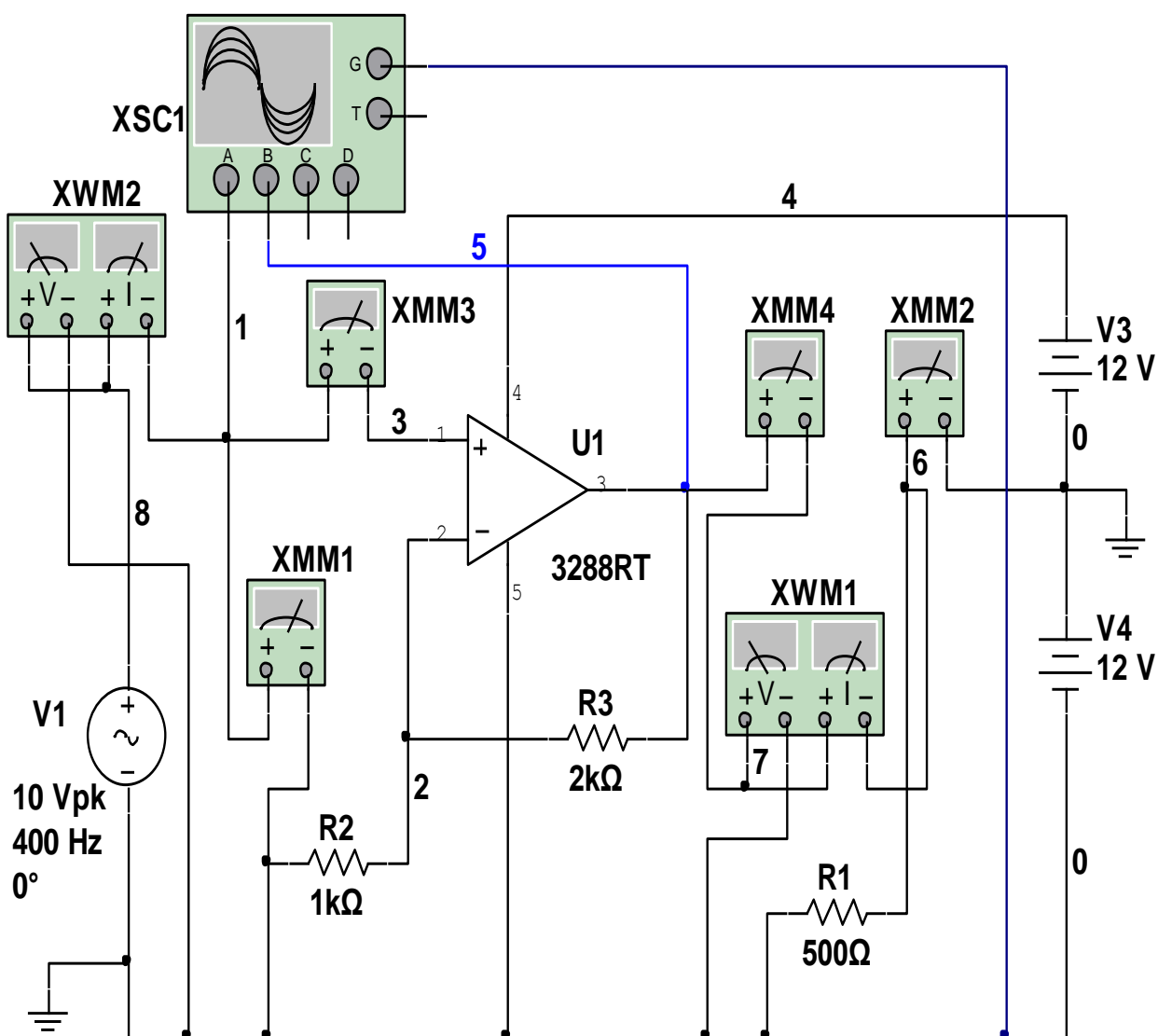
2. Quvvat kuchaytirgichning kirish va chiqishdagi quvvatlar qiymatini o‘lchash uchun virtual o‘lchov asboblari (XWM2, XWM1) ulaydi.

3. Quvvat kuchaytirgichning kirish va chiqishdagi kuchlanishlar oss‘ilogrammasini kuzatish uchun ossilografni (XSC1) ulaydi.

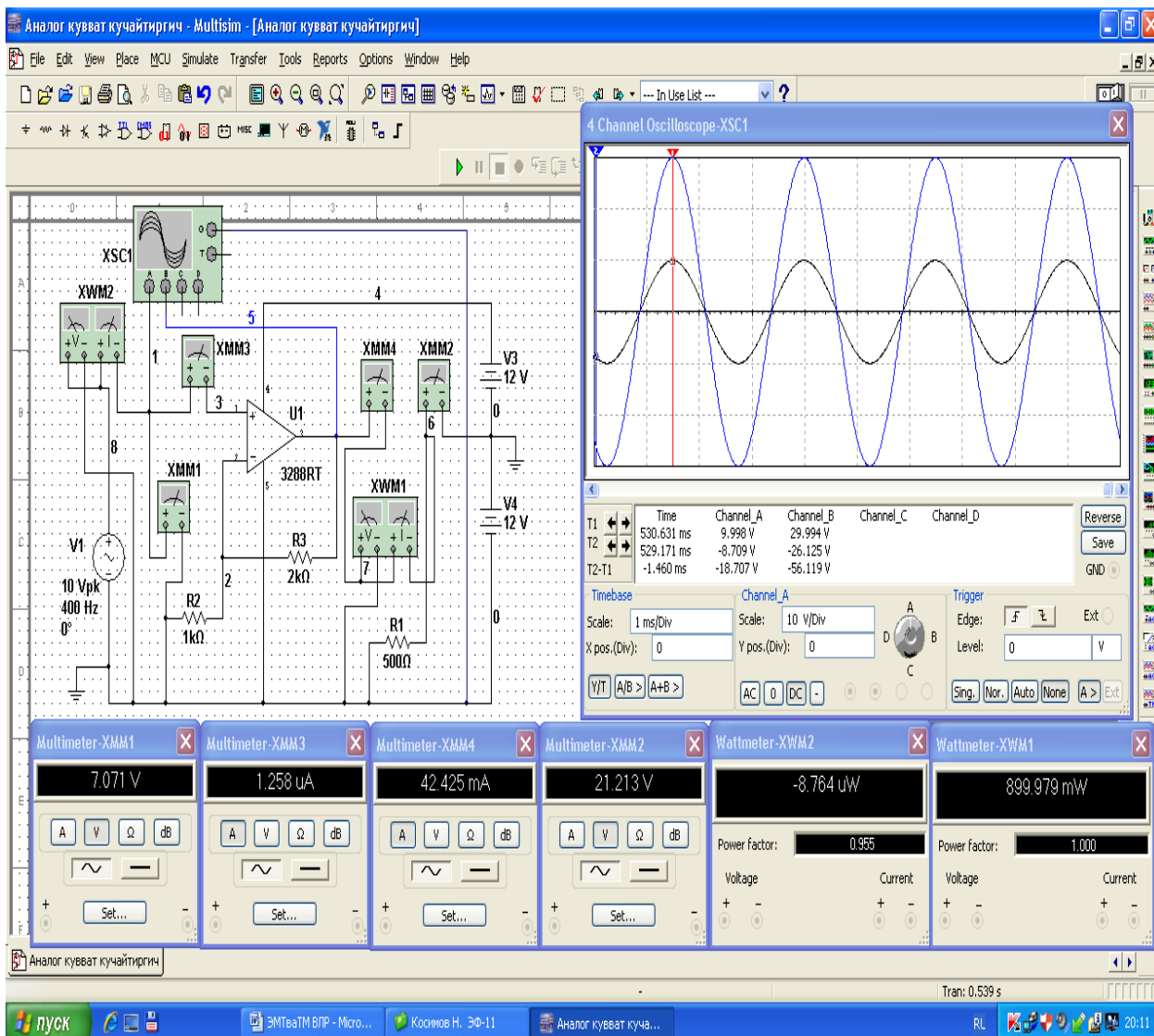
4. Virtual o‘lchov asboblari va oss‘ilografning shaklini kattalashtiradi.

5. Ulash (1 raqami) tugmasini bosib virtual sxemani (15.3-rasm) ishga tushiradi va o‘lchov asboblari ko‘rsatgan kuchlanishlar qiymatini 15-1-jadvaldagi «O‘lchash» qatoriga yozadi. So‘ngra, «Hisoblash» qatorini to‘ldiradi.

6. Kirish va chiqishdagi kuchlanishlarning tebranma harakat oss‘ilogrammasini (15.4 - rasm) kuzatadi.



15.3-rasm. Analog element bazasida yig‘ilgan quvvat kuchaytirgichning virtual elektr sxemasi.



15.4- rasm. Analog element bazasida yig‘ilgan quvvat kuchaytirgichning virtual oss‘ilogrammasi.

15.1–jadval

Virtual sxema raqami	O‘lchash						Hisoblash	
	$U_1$	$U_2$	$I_1$	$I_2$	$P_1$	$P_2$	$K = \frac{U_2}{U_1}$	$K = \frac{P_2}{P_1}$
	V	V	A	A	Vt	Vt		
14.2-rasm								
14.4-rasm								

### NAZORAT SAVOLLARI

1. Quvvatni kuchaytirish jarayonini tushuntiring?
2. Kuchaytirgichning asosiy tavsiflari va parametrlari qanday?
3. Kuchaytirgichlarda teskari aloqani qanday tushunasiz?
4. Qanday kuchaytirish sinflari mavjud
5. Quvvat kuchaytirgichlar qaerda qo‘llaniladi?

## 16 - LABORATORIYA ISHI

### ELEKTR FILTRNI TEKSHIRISH

#### 1.1. ISHNI BAJARISHDAN MAQSAD.

1. Oraliq elektr filtrning funksional vazifasini o'rganish.
2. Qarshilik, induktiv g'altak va sig'im elementlari aralash ulangan virtual elektr zanjirida rezonans jarayonida filtrning xususiyatlarini tekshirish.
3. Filtrning amplituda-chastota va faza-chastota tavsiflarini tahlil qilish.
4. Filtrning kirish va chiqishdagi kuchlanishlarining tebranma harakat oss'illogrammalarini kuzatish.

#### 1.2. ISHGA OID NAZARIY TUSHUNCHALAR.

Talabalar laboratoriya ishiga oid nazariy tushunchalarni o'rganish uchun quyidagi o'quv qo'llanmalaridan foydalanadi:

1. Каримов А.С., Абдуллаев Б.А. ва бошқалар. «Электротехника ва электроника асослари». -Тошкент.1995.

2. Хернитер Марк.Е. Multisim 7\*: Современная система компьютерного моделирования и анализа схем электронных устройств. Перевод с англ. Осипов А.И. М.: Издательский дом ДМК пресс, 2006.

3. John Bird. Electrical and electronic principles and technology. Routledge. Taylor and Francis Group. London and New York, 2014.

4. Музин Ю.М. Основы электротехники и электроники «Виртуальная электротехника», С-Пб, «Питер» 2010.

5. Абдуллаев Б.А., Бегматов Ш.Э. «Электротехника и основы электроники». Методическое электронное пособие к выполнению виртуальных лабораторных работ. Ташкент 2005.

6. Begmatov Sh.E., Abidov K.G'. «Elektrotexnikaning nazariy asoslari» fanidan virtual laboratoriya ishlarini bajarish bo'yicha uslubiy ko'rsatmalar. 1-qism. Toshkent, ToshDTU, 2013.

7. Abdullayev B.A., Begmatov SH.E., Xalmanov D.X. «Elektrotexnika va elektronika asoslari» fanidan virtual laboratoriya ishlarini bajarishga uslubiy ko'rsatmalar. Toshkent, ToshDTU, 2016. 85 b.

8. Begmatov Sh.E., Idrisxodjayeva M.U.. “Elektr mexanik tizimlarining o'zgartgich texnikasi va ta'minot manbai” fanidan

virtual laboratoriya ishlarini bajarishga uslubiy ko'rsatmalar.-Toshkent: ToshDTU, 2016. 44 b.

9.[www.ni.com/multisim/](http://www.ni.com/multisim/)

### **1.3. ISHNI BAJARISH TARTIBI.**

O'qituvchining topshirig'iga binoan talaba laboratoriya ishini quyidagi tartibda bajaradi:

- Kompyuter monitorida «MS 14.0» dasturining «Bosh oynasi»ni ochadi (1 rasm). «Bosh oyna»da joylashgan virtual elektr elementlar, kommutatsiya qurilmalari va virtual asboblarning bazasi bilan tanishadi, shuningdek kerakli elementlarni tanlab virtual elektr sxemani yig'adi va ishga tushiradi.

### **ORALIQ ELEKTR FILTRNING SXEMASI**

1. Qarshilik ketma-ket, induktiv g'altak va sig'im parallel ulangan oraliq elektr filtrning virtual sxemasini (16.1-rasm) yig'adi hamda kirish va chiqishdagi kuchlanishlar va toklar qiymatini o'lchash uchun virtual o'lchov asboblari (XMM7, XMM8, XMM9, XMM10, XMM11, XMM12) ulaydi.

2. XFG2 funksional generatordagi va filtrning o'tkazish oraligidagi sinusoidal o'zgaruvchan kuchlanishlarning tebranma harakat diagrammalarini kuzatish uchun XSS2 virtual oss'ilografni ulaydi.

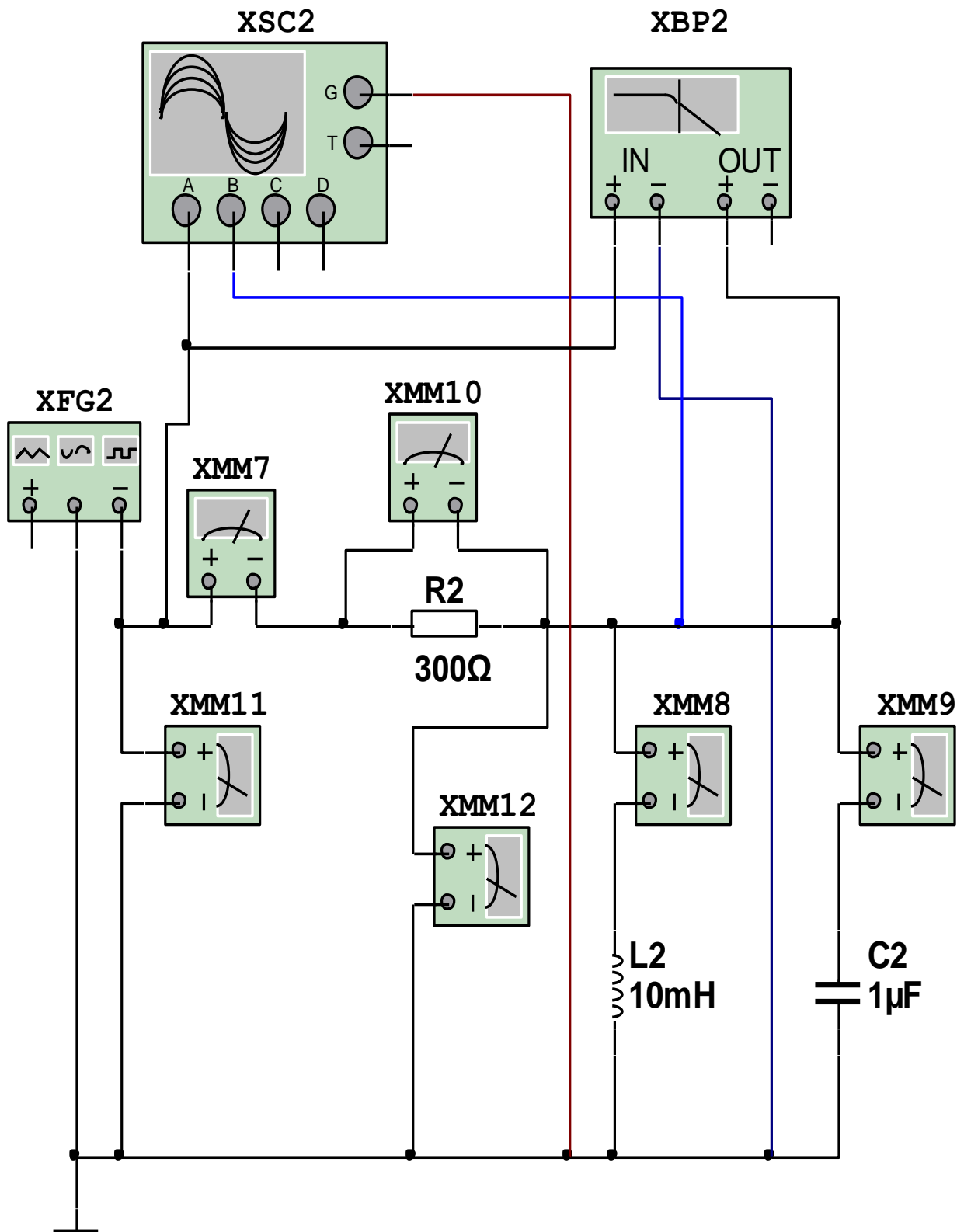
3. Oraliq elektr filtrning amplituda-chastota va faza-chastota tavsiflarini kuzatish uchun XVR 2 virtual bode – plotterni ulaydi.

4. Virtual o'lchov asboblari, ossilograf, bode – plotter va funksional generator shakllarini kattalashtiradi.

5. Funksional generatordagi sinusoidal o'zgaruvchan kuchlanishning chastotasini o'zgartirib toklar rezonansiga erishadi. Funksional generatordagi kuchlanishning rezonans holatidagi chastota ( $\omega_0$ ) (16.3-rasm) qiymati kamaytirib borilib, filtrning quyi chegarasida chastota ( $\omega_1$ ) (16.2-rasm) hamda, oshirib borilib yuqori chegarasida chastota ( $\omega_2$ ) (16.4-rasm) qiymatlari aniqlanadi va bu qiymatlar orqali filtrning chastotani o'tkazish oralig'ini ( $\omega_1 < \omega_0 < \omega_2$ ) topadi.

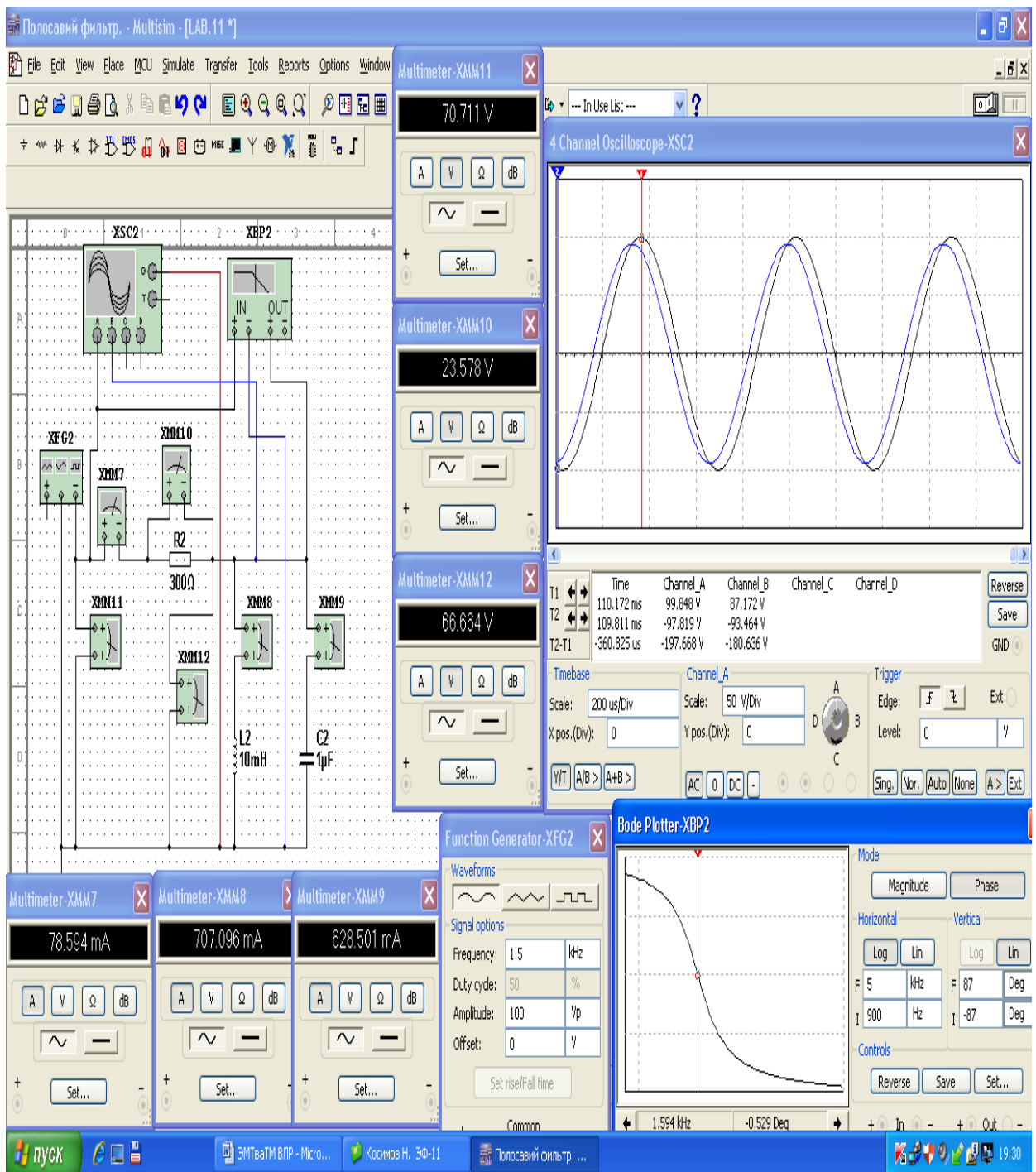
6. O'lchov asboblari ko'rsatgan kuchlanishlar va toklar qiymatini 16.1-jadvalga yozadi.

7. Filtrning kirish va chiqishidagi kuchlanishlarning tebranma harakat oss'ilogrammasini hamda amplituda-chastota va faza-chastota tavsiflarini (16.2-rasm) kuzatadi.



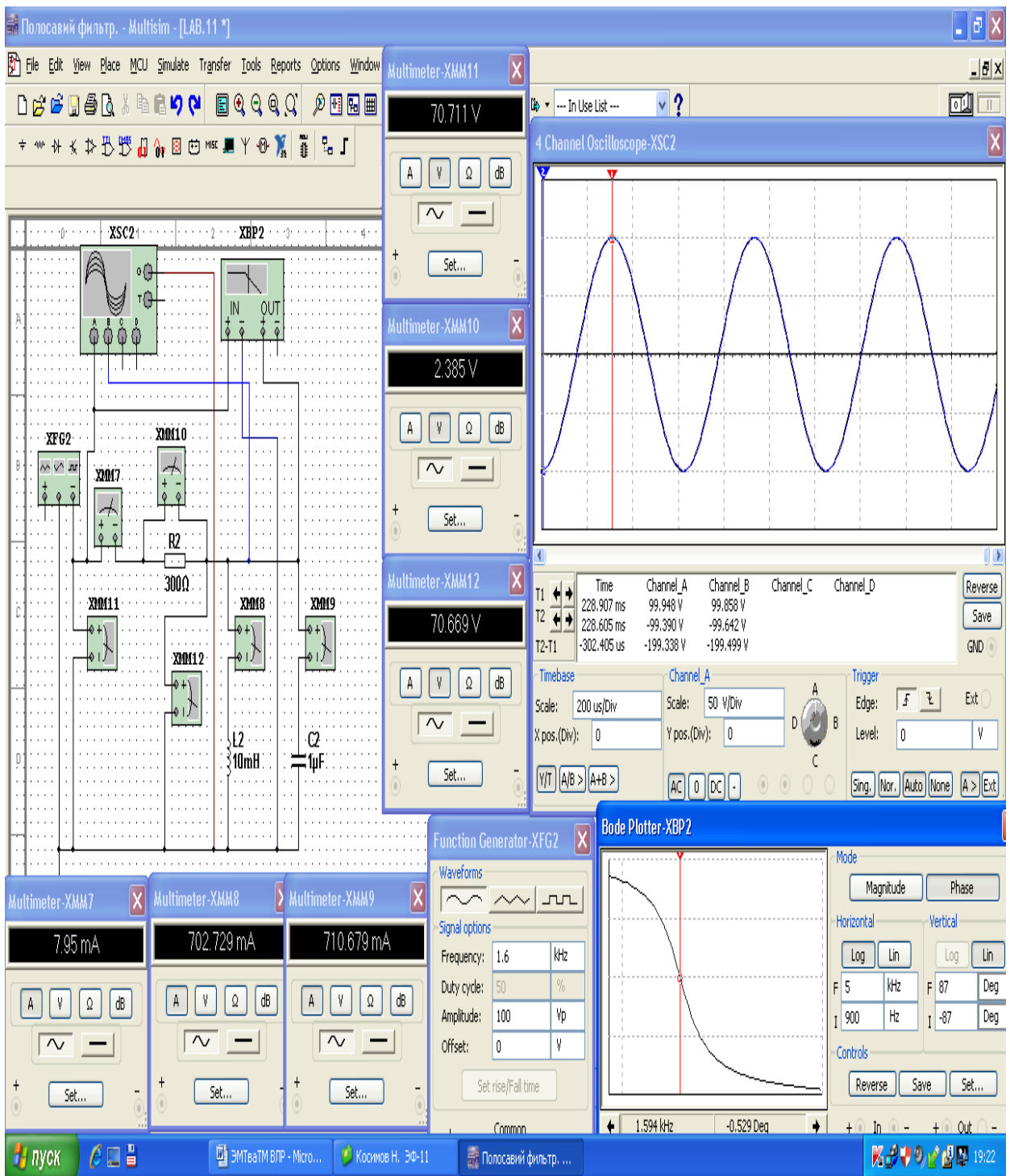
16.1-rasm. Oraliq elektr filtrning virtual elektr sxemasi.

16.1-rasmda tasvirlangan virtual elektr zanjirida: XFG2 funksional generatoridagi sinusoidal oʻzgaruvchan kuchlanishning qiymati  $100\text{ V}$ /, chastotasi  $1500\text{ Gs}$ /.



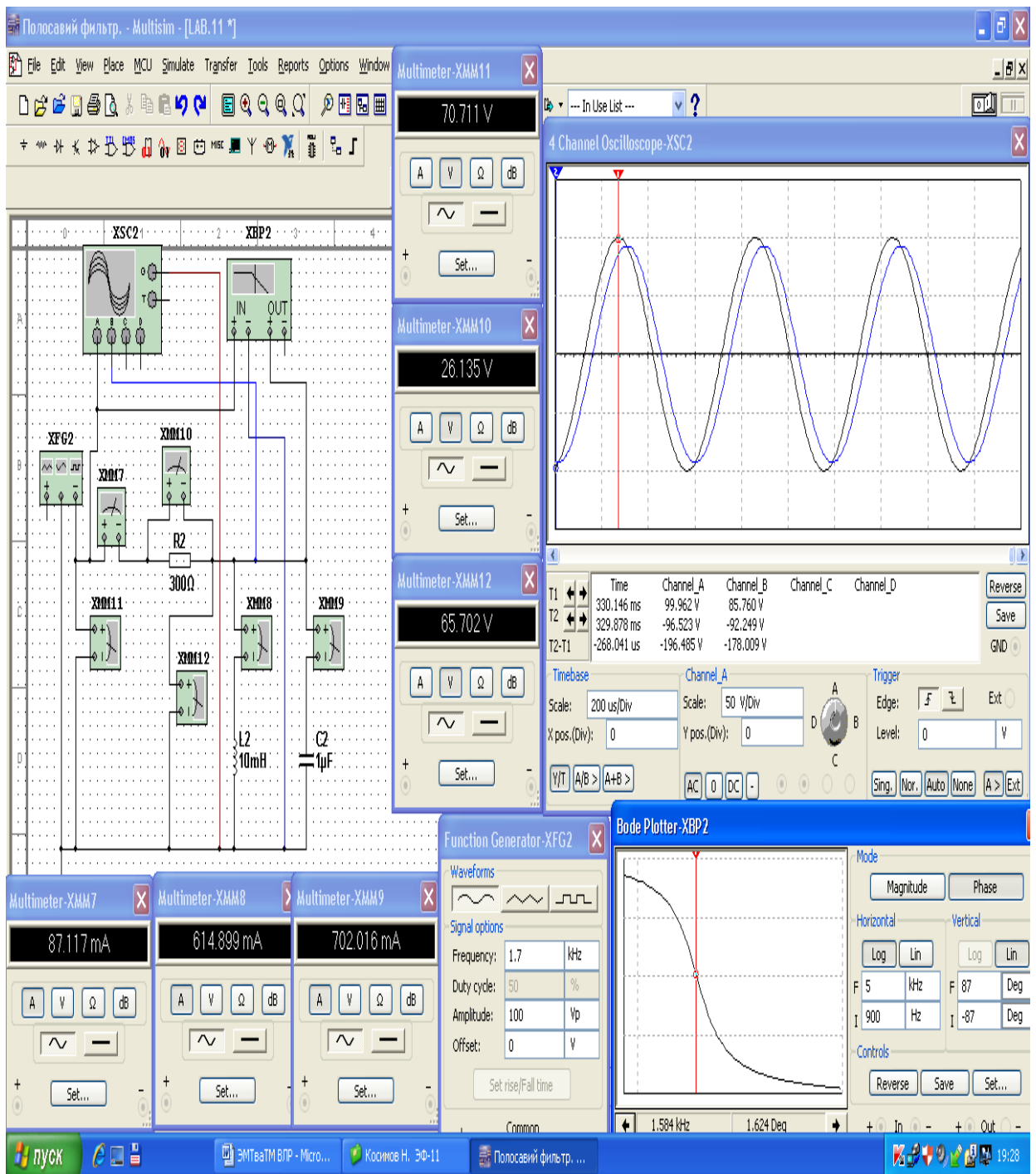
16.2-rasm. Oraliq elektr filtrning rezonansgacha virtual oss'ilogrammasi.

16.2-rasmdagi virtual oss'ilogrammada: XFG2 funksional generatorda sinusoidal kuchlanish qiymati  $-70,7$  /V/. R2 qarshilikda rezonansgacha kuchlanish qiymati  $-23,6$  /V/, tok qiymati  $-78,6$  /mA/. L2 induktiv g'altakda rezonansgacha kuchlanish qiymati  $-66,6$  /V/, tok qiymati  $-707,1$  /mA/. C2 sig'imda rezonansgacha kuchlanish qiymati  $-66,6$  /V/, tok qiymati  $-628,5$  /mA/. Filtrning kuyi chegarasida rezonansgacha chastota qiymati:  $\omega_1 = 1500$  /Gs/.



16.3-rasm. Oraliq elektr filtrning rezonansdagi virtual oss‘ilogrammasi.

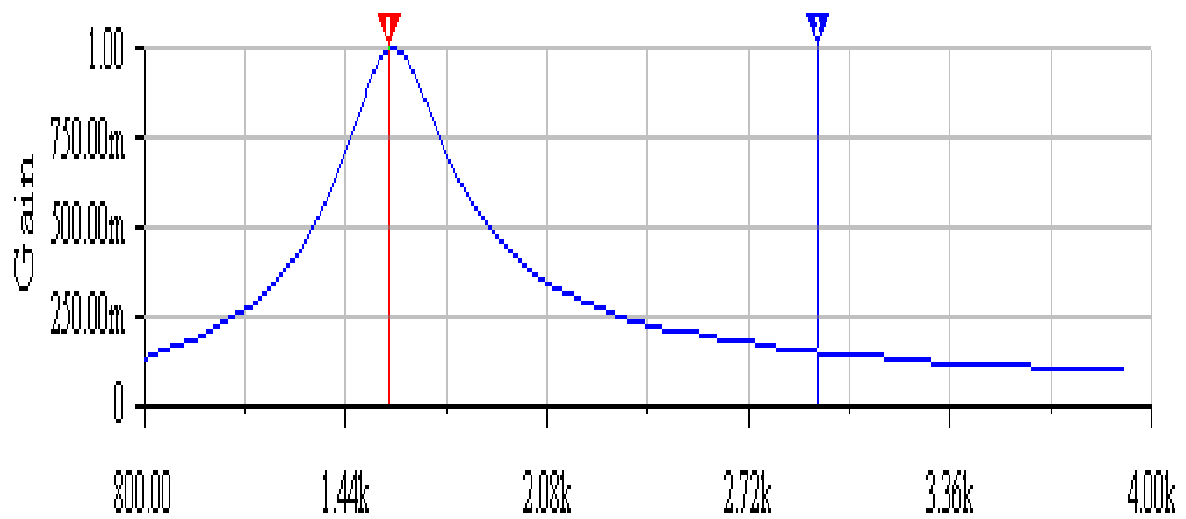
16.3-rasmdagi virtual oss‘ilogrammada: XFG2 funksional generatorda sinusoidal kuchlanish qiymati  $-70,7 \text{ V}$ /. R2 qarshilikda rezonansda kuchlanish qiymati  $- 2,38 \text{ V}$ /, tok qiymati  $-7,95 \text{ mA}$ /. L2 induktiv g‘altakda rezonansda kuchlanish qiymati  $- 70,67 \text{ V}$ /, tok qiymati  $- 702,73 \text{ mA}$ /. C2 sig‘imda rezonansda kuchlanish qiymati  $- 70,67 \text{ V}$ /, tok qiymati  $- 710,68 \text{ mA}$ /. Filtrning rezonansda chastota qiymati:  $\omega_0 = 1600 \text{ /Gs/}$ .



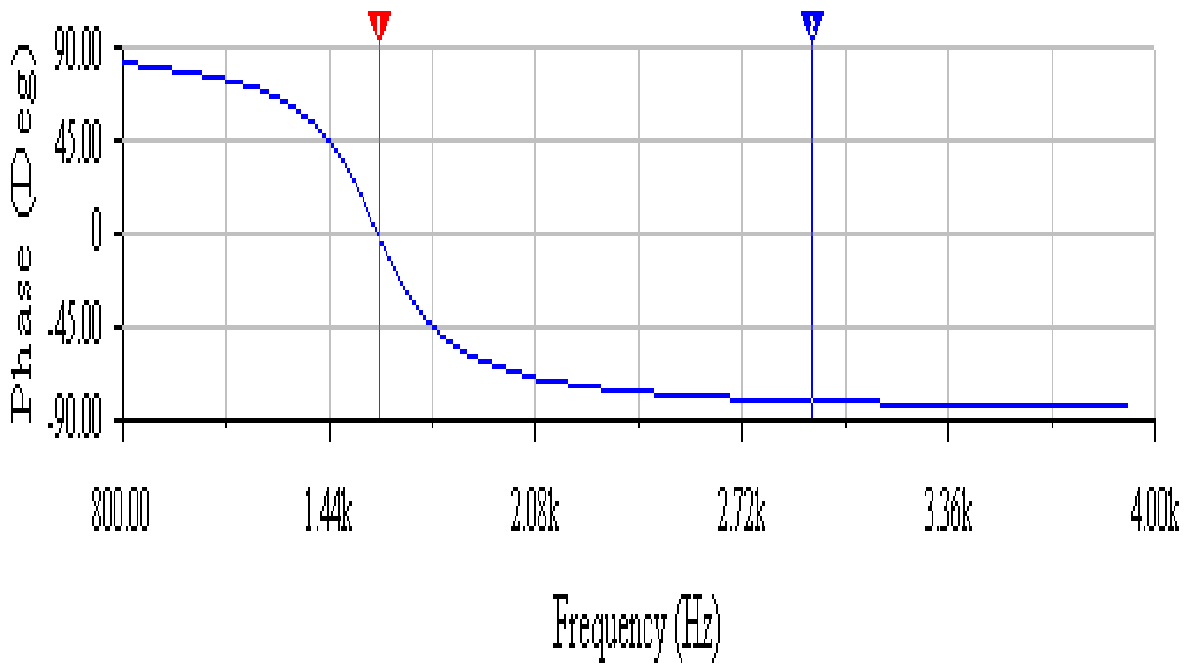
16.4-rasm. Oraliq elektr filtrning rezonansdan keyin virtual oss'ilogrammasi.

16.4-rasmdagi virtual oss'ilogrammada: XFG2 funksional generatorda sinusoidal kuchlanish qiymati  $-70,7 \text{ V}$ /. R2 qarshilikda rezonansdan keyin kuchlanish qiymati  $-26,1 \text{ V}$ /, tok qiymati  $-87,1 \text{ mA}$ /. L2 induktiv g'altakda rezonansdan keyin kuchlanish qiymati  $-65,7 \text{ V}$ /, tok qiymati  $-614,9 \text{ mA}$ /. C2 sig'imda rezonansdan keyin kuchlanish qiymati  $-65,7 \text{ V}$ /, tok qiymati  $-702 \text{ mA}$ /. Filtrning rezonansdan keyin chastota qiymati:  $\omega_0 = 1700 \text{ /Gs/}$ .





16.5-rasm. Rezonansda oraliq filtrning amplituda-chastota (Magnitude) tavsifi



16.6-rasm. Rezonansda oraliq filtrning faza-chastota (Phase) tavsifi

16.1- jadval

Virtual ossilogramma	Rezonansgacha			Rezonansda			Rezonansdan keyin		
	$I_L$	$I_c$	$\omega_1$	$I_L$	$I_c$	$\omega_0$	$I_L$	$I_c$	$\omega_2$
	mA	mA	Gs	mA	mA	Gs	mA	mA	Gs
16.2-rasm									
16.3-rasm									
16.4-rasm									

## **NAZORAT SAVOLLARI.**

1. Chastota ajratuvchi filtrlarning funksional vazifasi nimada?
2. Chastota ajratuvchi filtrlarning turlarini tushuntiring.
3. Oraliq elektr filtrlar sxemalari qanday yigiladi?
4. Oraliq elektr filtrlarning chastotani to‘shish va o‘tkazish chegarasi nima?

## **17 - LABORATORIYA ISHI**

### **INVERTORLARNI TEKSHIRISH.**

#### **1.1.ISHNI BAJARISHDAN MAQSAD.**

1. Invertorlarning ishlash jarayonini o‘rganish.
2. Differensial va integral invertorlar hamda kuchlanish aperiodik so‘nuvchi invertor elektr sxemalarining vazifalarini o‘rganish.
3. Differensial va integral invertorlar hamda kuchlanish aperiodik so‘nuvchi invertor elektr sxemalarining kirish va chiqishdagi kuchlanishlarining tebranma harakat oss‘ilogrammalarini kuzatish.

#### **1.3. ISHGA OID NAZARIY TUSHUNCHALAR.**

Talabalar laboratoriya ishiga oid nazariy tushunchalarni o‘rganish uchun quyidagi o‘quv qo‘llanmalaridan foydalanadi:

1. Каримов А.С., Абдуллаев Б.А. ва бошқалар. «Электротехника ва электроника асослари». -Тошкент.1995.
2. Хернитер Марк.Е. Multisim 7\*: Современная система компьютерного моделирования и анализа схем электронных устройств. Перевод с англ. Осипов А.И. М.: Издательский дом ДМК пресс, 2006.
3. John Bird. Electrical and electronic principles and technology. Routledge. Taylor and Francis Group. London and New York, 2014.
4. Музин Ю.М. Основы электротехники и электроники «Виртуальная электротехника», С-Пб, «Питер» 2010.
5. Абдуллаев Б.А., Бегматов Ш.Э. «Электротехника и основы электроники». Методическое электронное пособие к выполнению виртуальных лабораторных работ. Ташкент 2005.
6. Begmatov Sh.E., Abidov K.G‘. «Elektrotexnikaning nazariy asoslari» fanidan virtual laboratoriya ishlarini bajarish bo‘yicha uslubiy ko‘rsatmalar. 1-qism. Toshkent, ToshDTU, 2013.

7. Abdullayev B.A., Begmatov SH.E., Xalmanov D.X. «Elektrotexnika va elektronika asoslari» fanidan virtual laboratoriya ishlarini bajarishga uslubiy ko'rsatmalar. Toshkent, ToshDTU, 2016. 85 b.

8. Begmatov Sh.E., Idrisxodjayeva M.U.. "Elektr mexanik tizimlarining o'zgartgich texnikasi va ta'minot manbai" fanidan virtual laboratoriya ishlarini bajarishga uslubiy ko'rsatmalar.-Toshkent: ToshDTU, 2016. 44 b.

9. [www.ni.com/multisim/](http://www.ni.com/multisim/)

#### **1.4. ISHNI BAJARISH TARTIBI.**

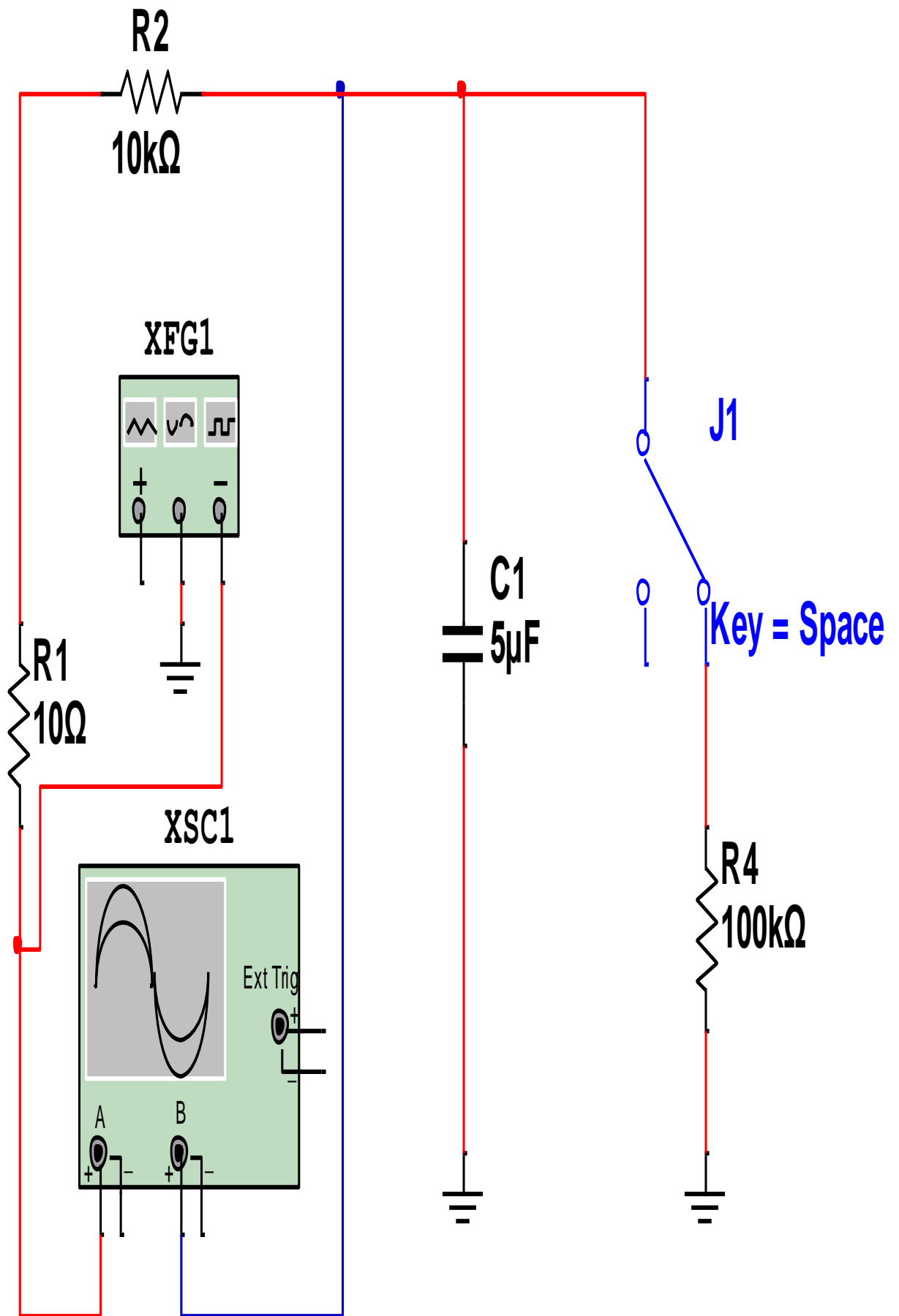
O'qituvchining topshirig'iga binoan talaba laboratoriya ishini quyidagi tartibda bajaradi:

- Kompyuter monitorida «MS 14.0» dasturining «Bosh oynasi»ni ochadi (1 rasm). «Bosh oyna»da joylashgan virtual elektr elementlar, kommutasiya qurilmalari va virtual asboblar bazasi bilan tanishadi, shuningdek kerakli elementlarni tanlab virtual elektr sxemani yig'adi va ishga tushiradi.

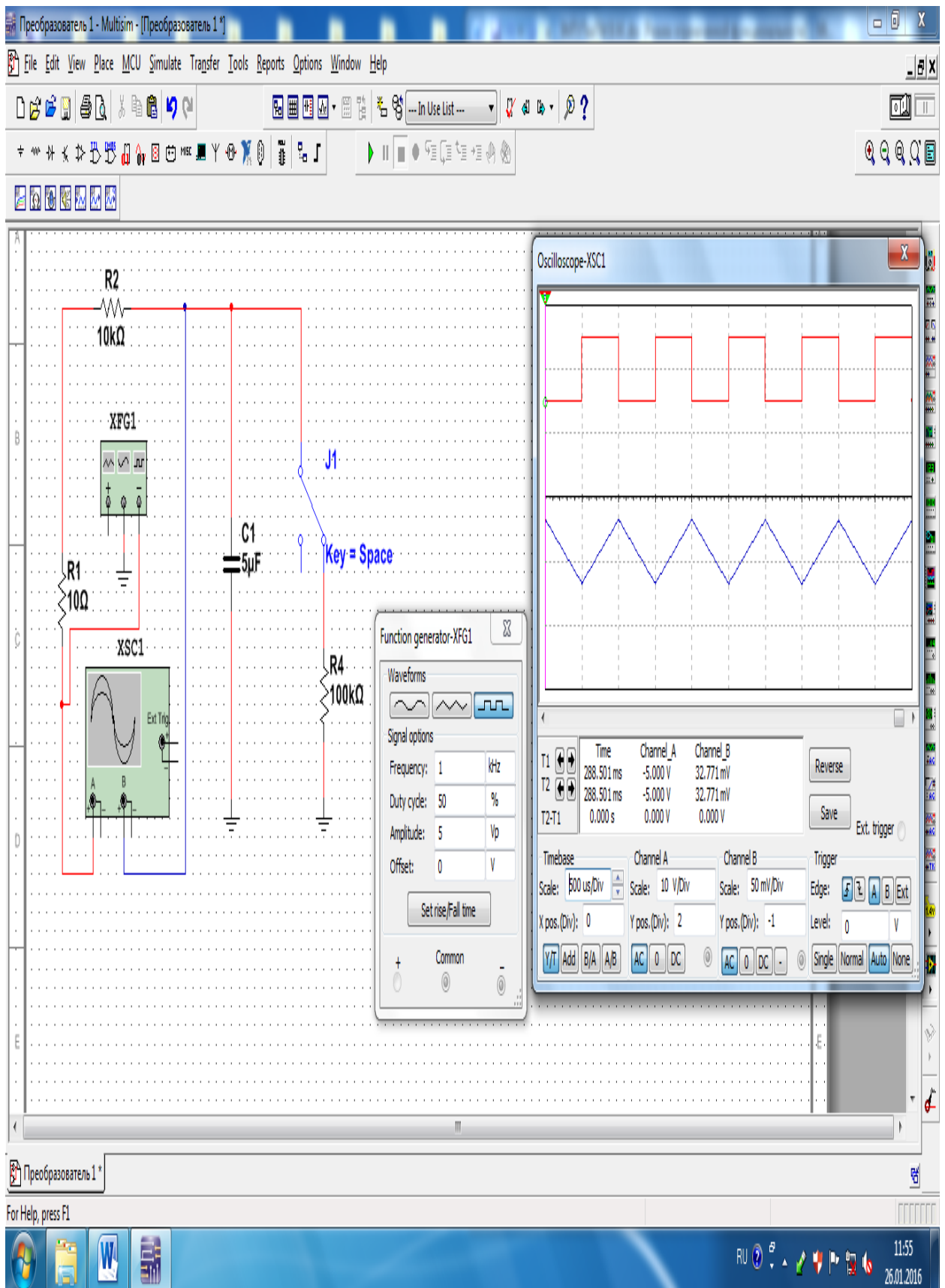
#### **DIFFERENS'IAL INVERTOR.**

1. Differens'ial invertorning virtual sxemasini (17.1- rasm) yig'adi.
2. Differens'ial invertorning kirish va chiqishdagi kuchlanishlar oss'ilogrammasini kuzatish uchun oss'ilografni (XSC1) ulaydi.
4. Virtual oss'ilografning va funksional generatorning (XFG1) shaklini kattalashtiradi.
5. Ulash (1 raqami) tugmasini bosib virtual sxemani (17.1-rasm) ishga tushiradi hamda kirishdagi to'g'ri burchakli va chiqishdagi uch burchakli o'zgaruvchan kuchlanishlarning tebranma harakat oss'ilogrammasini (17.2 - rasm) kuzatadi.

17.1-rasmdagi virtual elektr zanjirida: Funksional generatorning (XFG1) to'g'ri burchakli o'zgaruvchan kuchlanishi  $5 \text{ /V/}$ , chastotasi  $1000 \text{ /Gs/}$ . Qarshiliklar ( $R_1, R_2, R_4$ ) qiymatlari  $10 \text{ /Om/}$ ,  $100 \text{ /kOm/}$ , sig'im ( $C_1$ ) qiymati  $5 \text{ /mkF/}$ .



17.1-rasm. Differensʻial invertorning virtual elektr sxemasi.

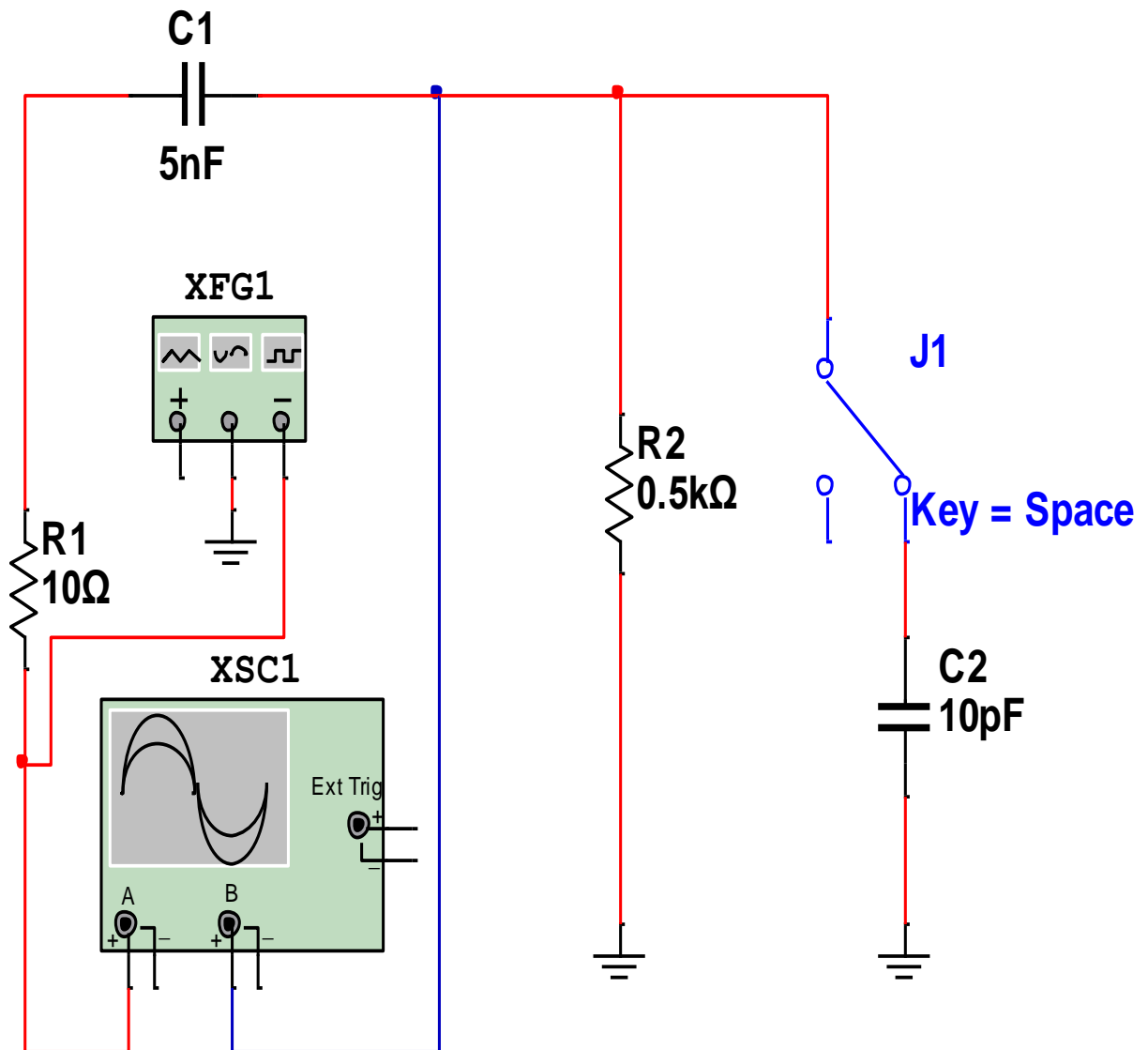


17.2-rasm. Differensial invertor kirishdagi to‘g‘ri burchakli va chiqishdagi uch burchakli kuchlanishlarining tebranma harakat oss‘iogrammasi.

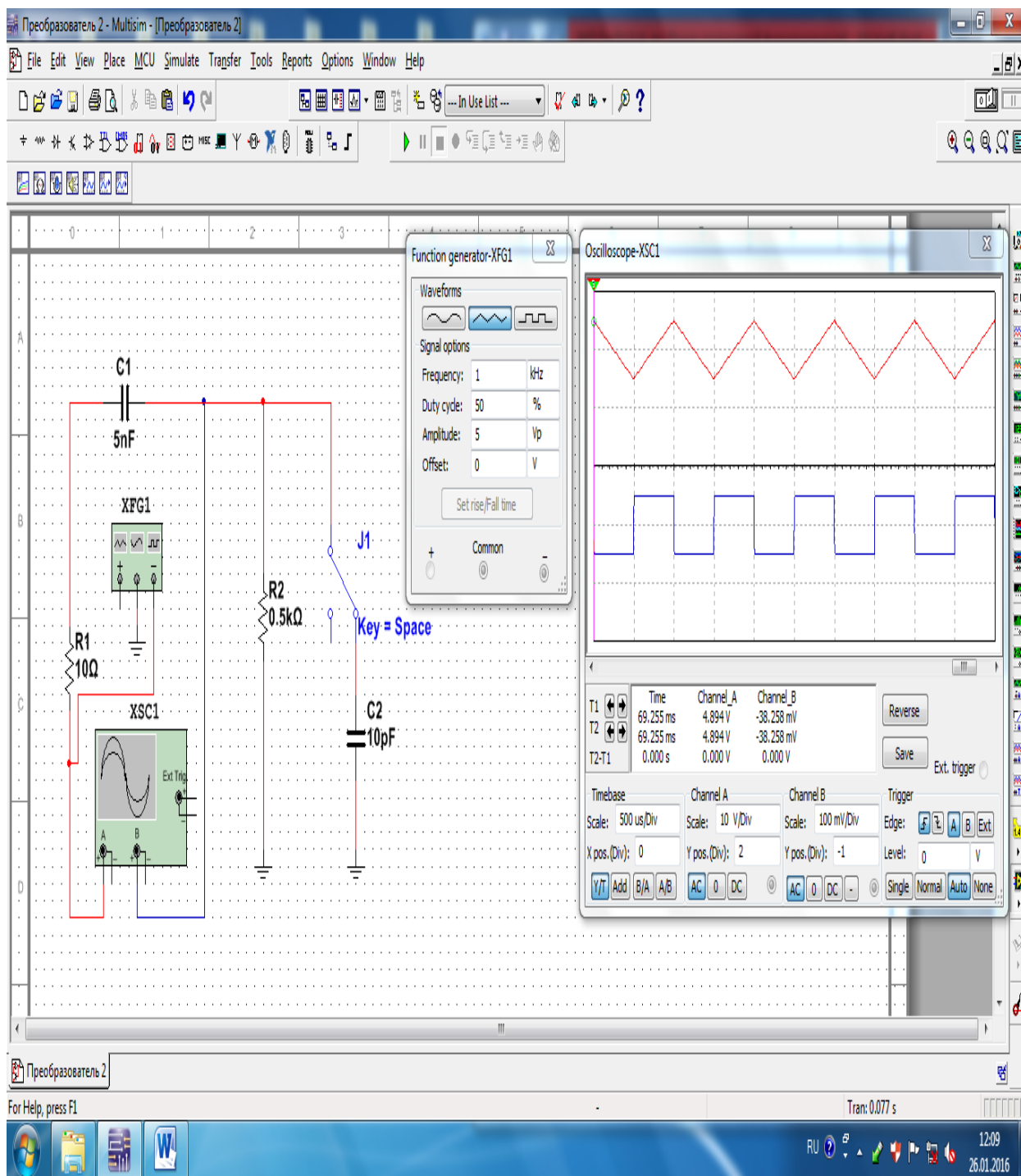
## INTEGRAL INVERTOR.

1. Integral invertorning virtual sxemasini (17.3- rasm) yig'adi.
2. Integral invertorning kirish va chiqishdagi kuchlanishlar oss'ilogrammasini kuzatish uchun ossilografni (XSC1) ulaydi.
4. Virtual oss'ilografning va funksional generatorning (XFG1) shaklini kattalashtiradi.
5. Ulash (1 raqami) tugmasini bosib virtual sxemani (17.3-rasm) ishga tushiradi hamda kirishdagi to'g'ri burchakli va chiqishdagi uch burchakli o'zgaruvchan kuchlanishlarning tebranma harakat oss'ilogrammasini (17.4-rasm) kuzatadi.

17.3-rasmda tasvirlangan virtual elektr zanjirida: Funksional generatorning (XFG1) to'g'ri burchakli o'zgaruvchan kuchlanishi 5 /V/, chastotasi 1000 /Gs/. Qarshiliklar ( $R_1$ ,  $R_2$ ) qiymatlari 10 /Om/ va 0.5 /kOm/, sig'imglar ( $S_1, S_2$ ) qiymatlari 5 /nkF/ va 10 /pkF/.



17.3-rasm. Integral invertorning virtual elektr sxemasi.



17.4-rasm. Integral invertor kirishdagi uch burchakli va chiqishdagi to‘g‘ri burchakli kuchlanishlarining tebranma harakat oss‘iogrammasi.

### **KUHLANISH APERIODIK SO‘NUVCHI INVERTOR.**

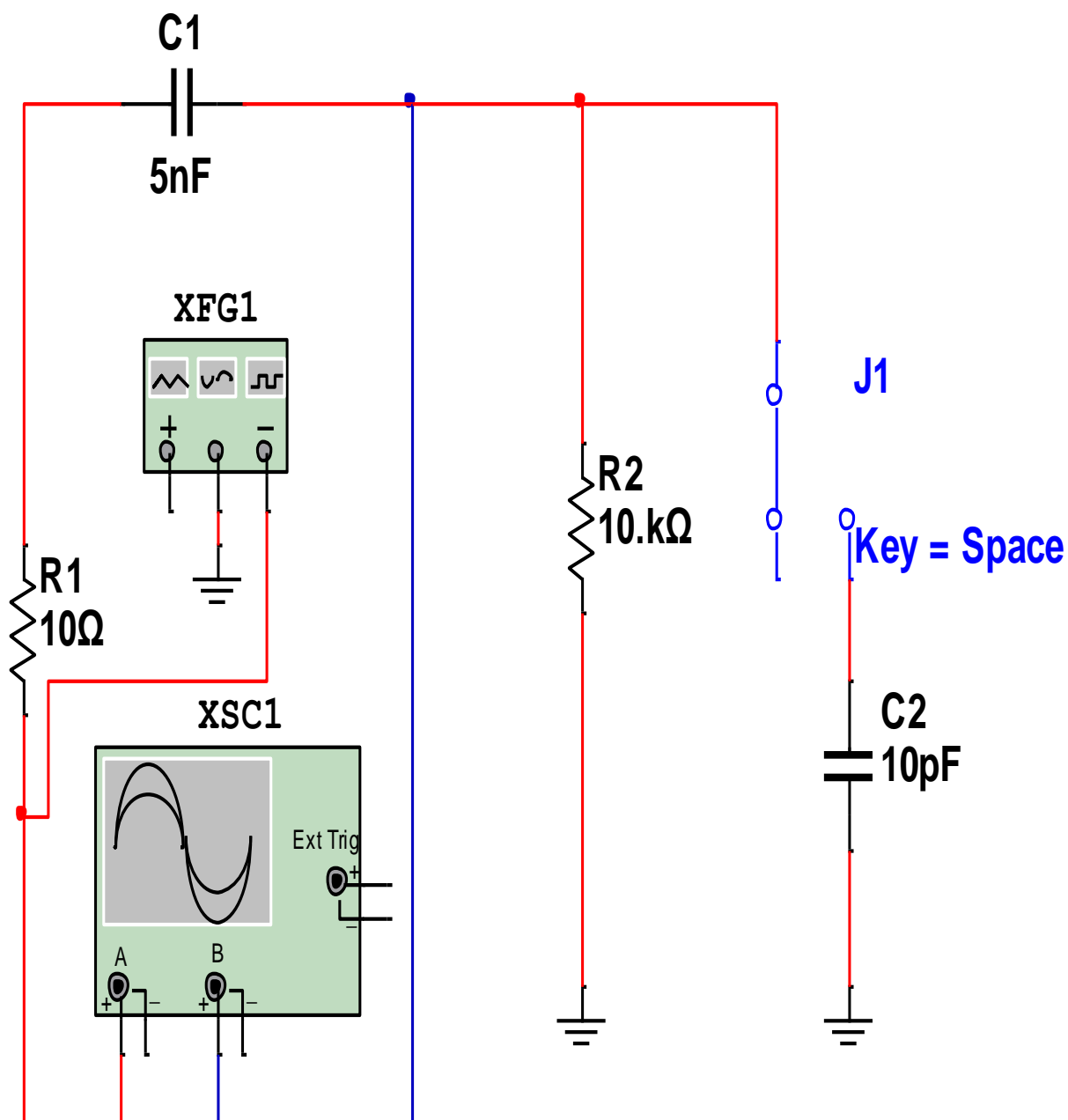
1. Kuchlanish aperiodik so‘nuvchi invertorning virtual sxemasini (17.5-rasm) yig‘adi.

2. Kuchlanish aperiodik so‘nuvchi invertorning kirish va chiqishdagi kuchlanishlar oss‘iogrammasini kuzatish uchun oss‘iografni (XSC1) ulaydi.

4. Virtual oss'ilografning va funksional generatorning (XFG1) shaklini kattalashtiradi.

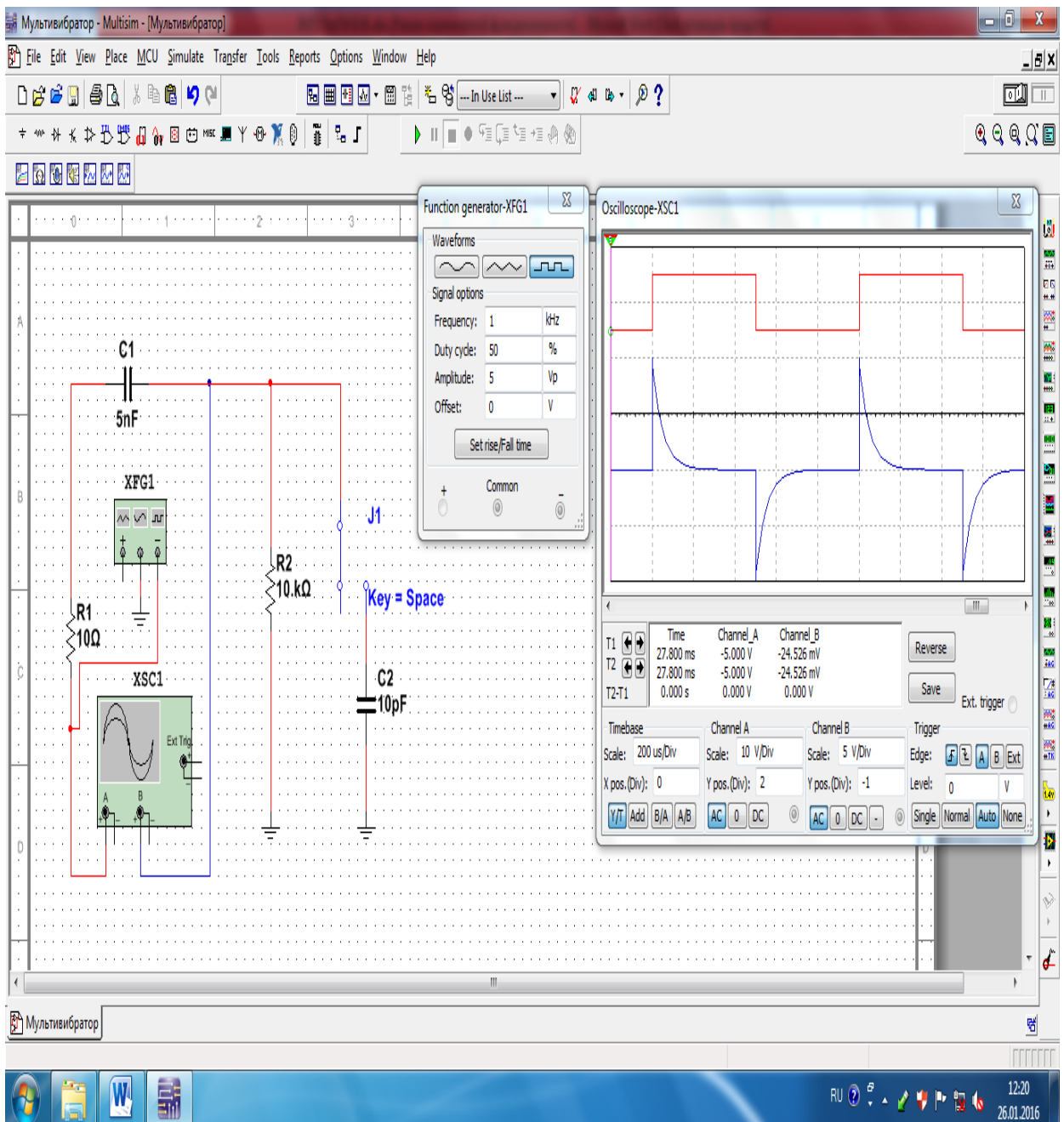
5. Ulash (1 raqami) tugmasini bosib virtual sxemani (17.5-rasm) ishga tushiradi hamda kirishdagi to'g'ri burchakli va chiqishdagi uch burchakli o'zgaruvchan kuchlanishlarning tebranma harakat oss'ilogrammasini (17.6-rasm) kuzatadi.

17.5-rasmda tasvirlangan virtual elektr zanjirida: Funksional generatorning (XFG1) to'g'ri burchakli o'zgaruvchan kuchlanishi 5 /V/, chastotasi 1000 /Gs/. Qarshiliklar (R1, R2) qiymatlari 10 /Om/ va 10 /kOm/, sig'implar (C1,C2) qiymati 5 /nkF/ va 10 /pkF/.



17.5-rasm. Kuchlanish aperiodik so'navchi invertorning virtual elektr sxemasi.





17.6-rasm. Kuchlanish aperiodik soʻnuvchi invertor kirishdagi toʻgʻri burchakli va chiqishdagi aperiodik soʻnuvchi kuchlanishlarning tebranma harakat ossiogrammasi.

### NAZORAT SAVOLLARI.

1. Invertorlarning funksional vazifasi nimada?
2. Differensial invertorda toʻgʻri burchakli kuchlanishning shakli nega oʻzgaradi?
3. Integral invertorda uch burchak kuchlanishning shakli nega oʻzgaradi?
4. Kuchlanish aperiodik soʻnuvchi invertorda toʻgʻri burchakli kuchlanishning shakli nega oʻzgaradi?

## 18 - LABORATORIYA ISHI

### PARAMETRIK STABILIZATORNI TEKSHIRISH.

#### 1.1. ISHNI BAJARISHDAN MAQSAD.

1. Parametrik stabilizatorlar vazifasini o'rganish.
2. Parametrik stabilizatorlar xususiyatlarini tekshirish.
3. Parametrik stabilizatorlar tashqi tavsiflarini tahlil qilish.
4. Parametrik stabilizatorlar kirish va chiqishdagi kuchlanishlarining tebranma harakat oss'illogrammalarini kuzatish.

#### 1.2. ISHGA OID NAZARIY TUSHUNCHALAR.

Talabalar laboratoriya ishiga oid nazariy tushunchalarni o'rganish uchun quyidagi o'quv qo'llanmalaridan foydalanadi:

1. Каримов А.С., Абдуллаев Б.А. ва бошқалар. «Электротехника ва электроника асослари». -Тошкент.1995.

2. Хернитер Марк.Е. Multisim 7\*: Современная система компьютерного моделирования и анализа схем электронных устройств. Перевод с англ. Осипов А.И. М.: Издательский дом ДМК пресс, 2006.

3. John Bird. Electrical and electronic principles and technology. Routledge. Taylor and Francis Group. London and New York, 2014.

4. Музин Ю.М. Основы электротехники и электроники «Виртуальная электротехника», С-Пб, «Питер» 2010.

5. Абдуллаев Б.А., Бегматов Ш.Э. «Электротехника и основы электроники». Методическое электронное пособие к выполнению виртуальных лабораторных работ. Ташкент 2005.

6. Begmatov Sh. E., Abidov K. G'. «Elektrotexnikaning nazariy asoslari» fanidan virtual laboratoriya ishlarini bajarish bo'yicha uslubiy ko'rsatmalar. 1 - qism. Toshkent, ToshDTU, 2013.

7. Abdullayev B.A., Begmatov SH.E., Xalmanov D.X. «Elektrotexnika va elektronika asoslari» fanidan virtual laboratoriya ishlarini bajarishga uslubiy ko'rsatmalar. Toshkent, ToshDTU, 2016. 85 b.

8. Begmatov Sh.E., Idrisxodjayeva M.U.. “Elektr mexanik tizimlarining o'zgartgich texnikasi va ta'minot manbai” fanidan

virtual laboratoriya ishlarini bajarishga uslubiy ko'rsatmalar.-Toshkent: ToshDTU, 2016. 44 b.

9.[www.ni.com/multisim/](http://www.ni.com/multisim/)

### **1.3. ISHNI BAJARISH TARTIBI.**

O'qituvchining topshirig'iga binoan talaba laboratoriya ishini quyidagi tartibda bajaradi:

- Kompyuter monitorida «MS 14.0» dasturining «Bosh oynasi»ni ochadi (1 rasm).

«Bosh oyna»da joylashgan virtual elektr elementlar, kommutasiya qurilmalari va virtual asboblarning bazasi bilan tanishadi, shuningdek kerakli elementlarni tanlab virtual elektr sxemani yig'adi va ishga tushiradi.

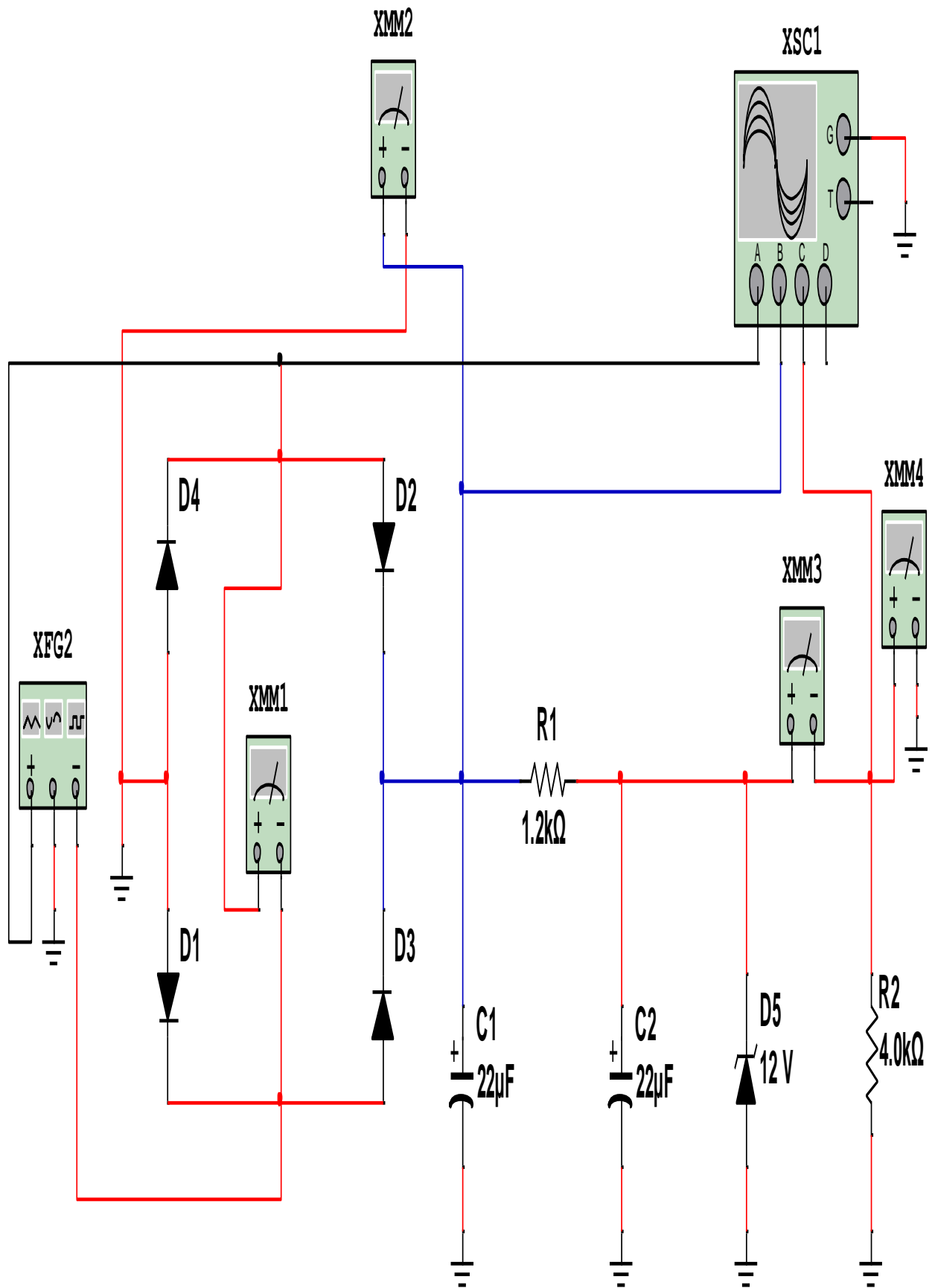
### **PARAMETRIK STABILIZATORNING SXEMASI**

1. Parametrik stabilizatorning virtual sxemasini (18.1-rasm) yig'adi hamda kirish va chiqishdagi kuchlanishlar va toklar qiymatini o'lchash uchun virtual o'lchov asboblarini (XMM1, XMM2, XMM3, XMM4) ulaydi.

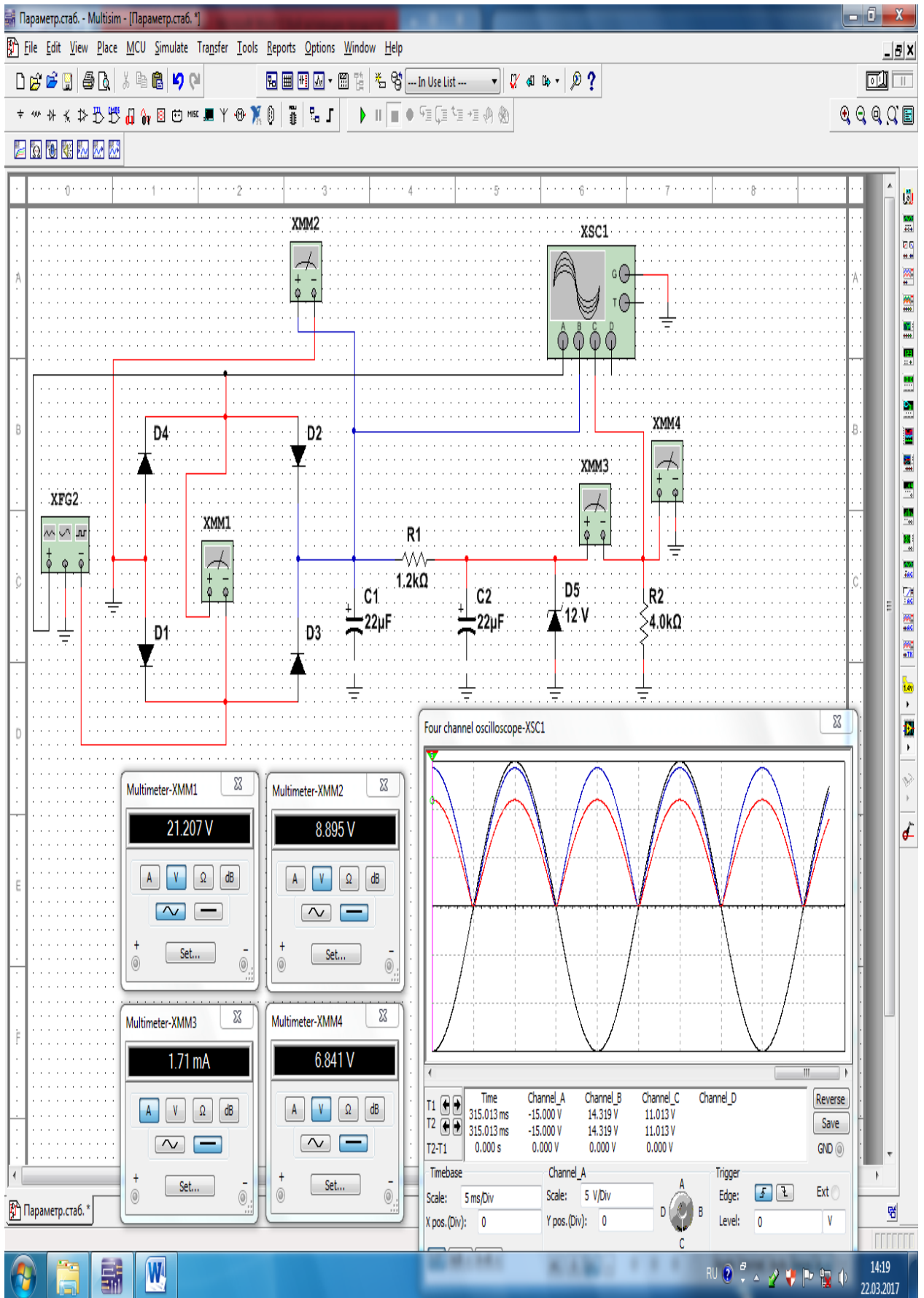
2. 18.2-18.4 rasmlardagi elektr sxemalarda o'lchov asboblari ko'rsatgan kuchlanishlar qiymatini 18.1-jadvalga yozadi va stabillik koefitsientini hisoblaydi.

3. Istemolchining ( $R_2$ ) qarshiligini o'zgartirib (18.5-18.8 rasmlar), stabilizatorning chiqishidagi kuchlanishning qiymatini 18.1-jadvalga yozadi va stabillik koefitsientini hisoblaydi.

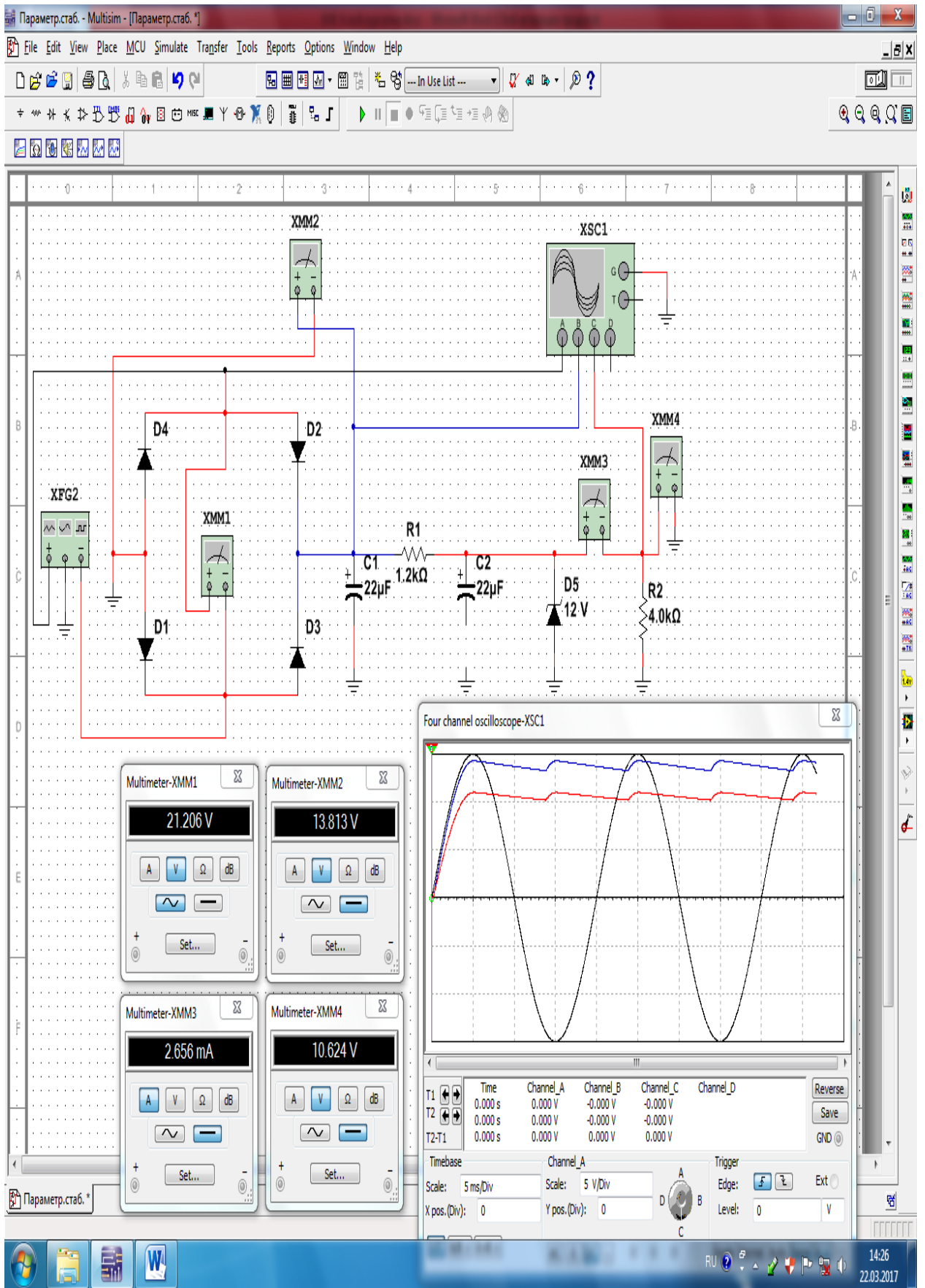
4. Parametrik stabilizatorning kirish va chiqishidagi kuchlanishlarning tebranma harakat oss'ilogrammasini (18.2-18.8 rasmlar) kuzatadi.



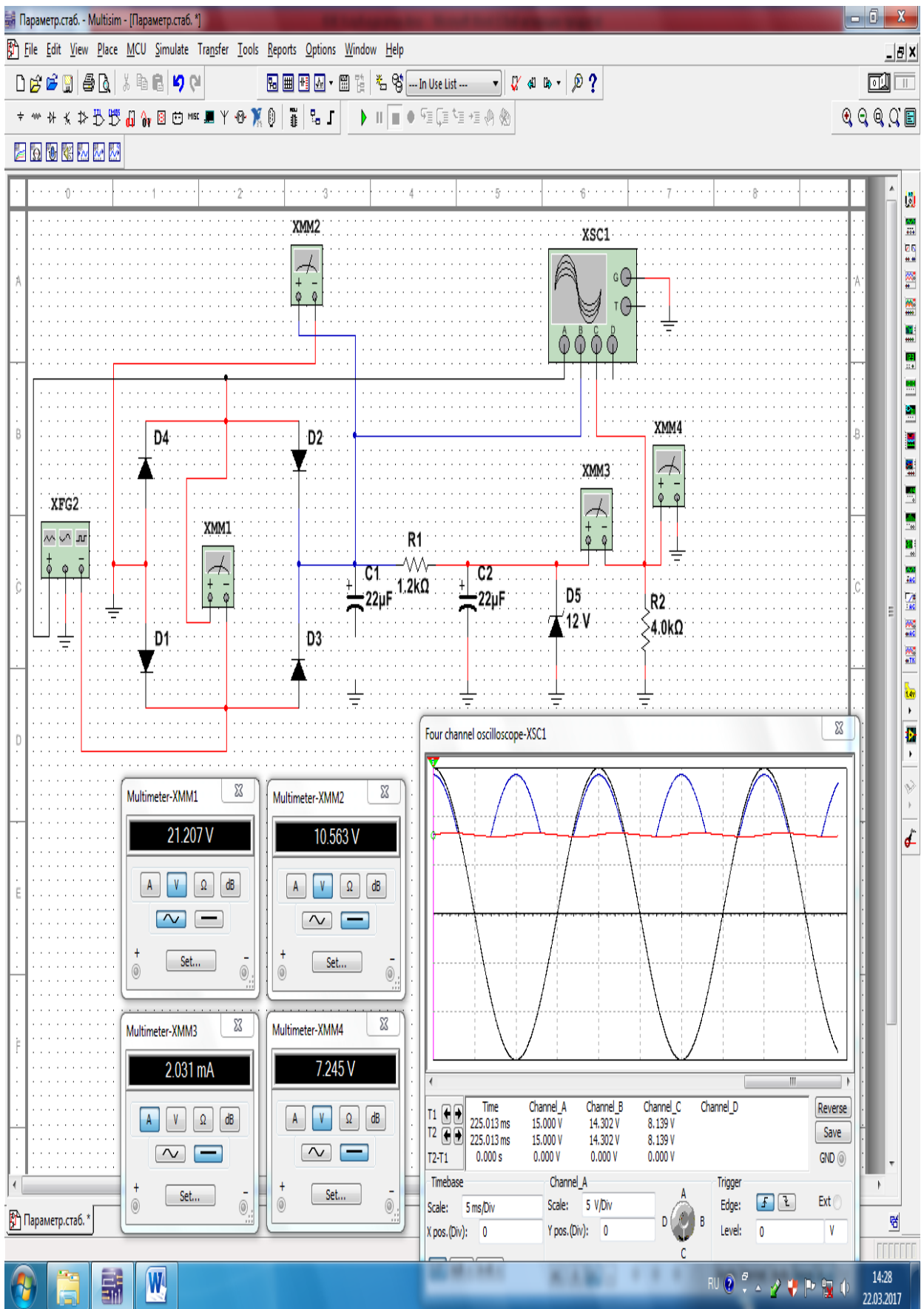
18.1-rasm. Parametrik stabilizatorning virtual elektr sxemasi.



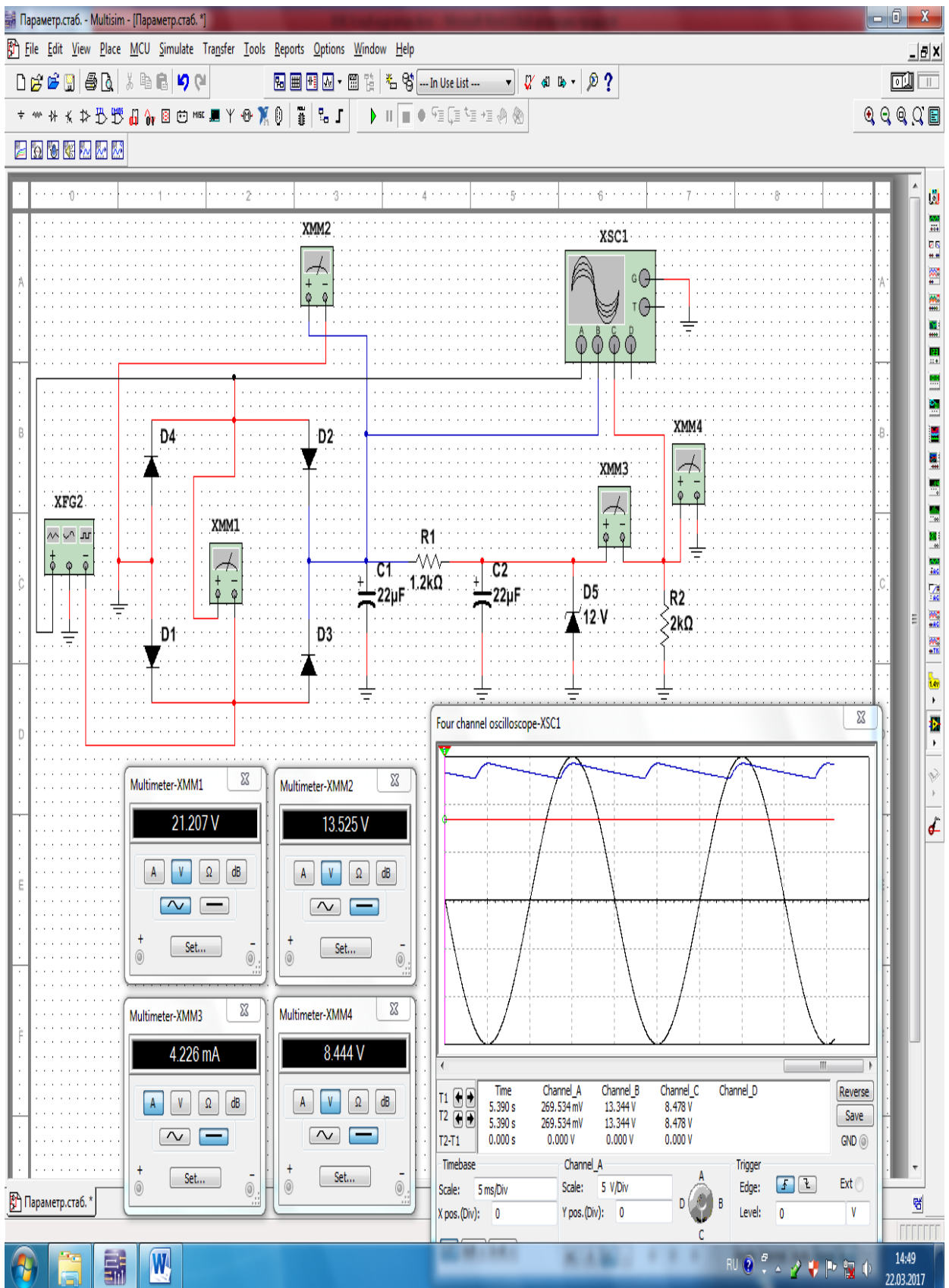
18.2-rasm. Parametrik stabilizatorning virtual oss' ilogrammasi.  
C1 va C2 filtrlar ulanmagan.



18.3-rasm. Parametrik stabilizatorning virtual oss‘ilogrammasi. C1 filtr ulangan.

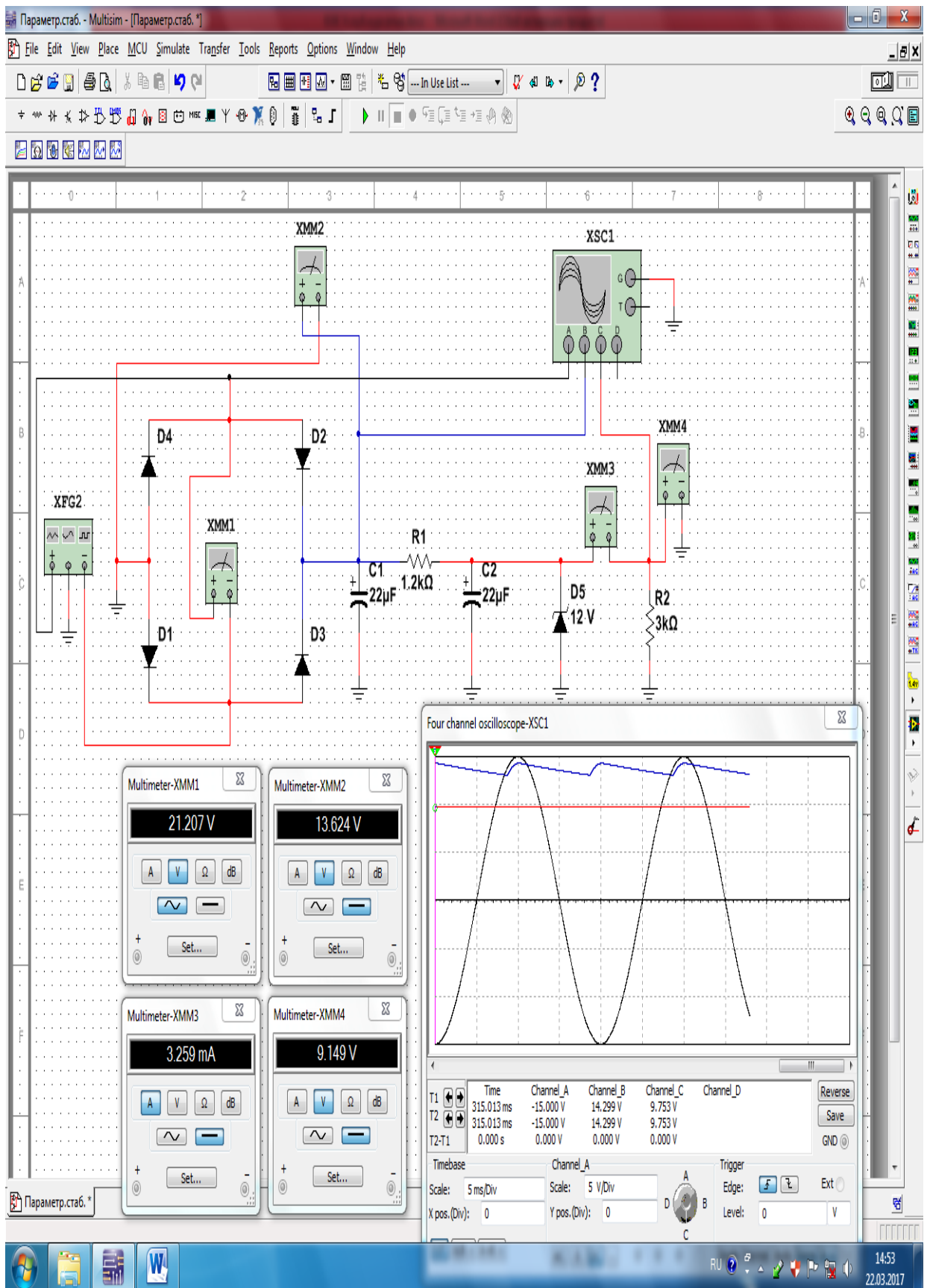


18.4-rasm. Parametrik stabilizatorning virtual oss‘ilogrammasi.  
C2 filtr ulangan.

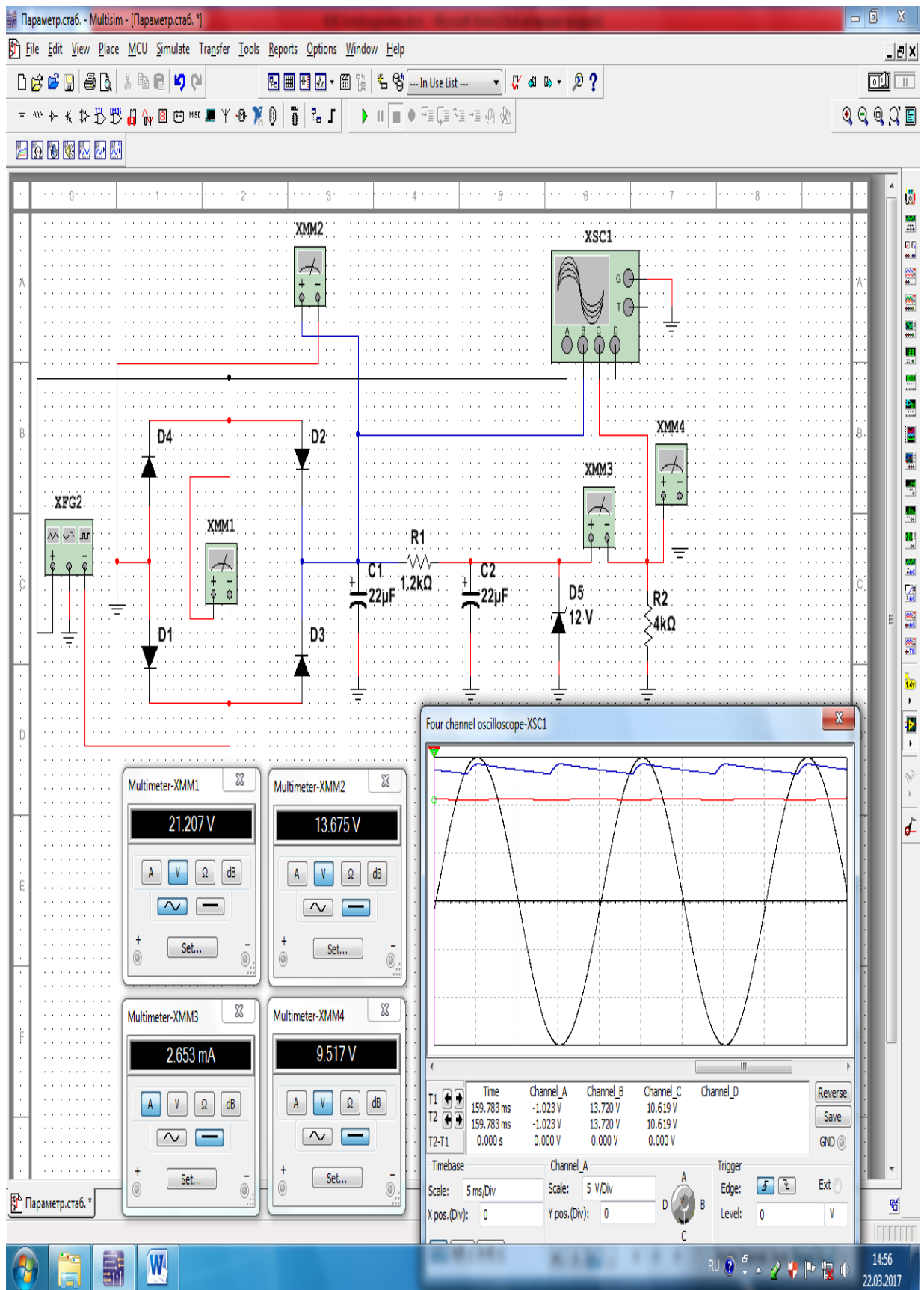


18.5-rasm. Parametrik stabilizatorning virtual oss‘ilogrammasi.  
 Istemolchining qarshili  $R_2=2/\kappa\text{OM}/$ .  
 Chiqishdagi kuchlanishning qiymati 8,444 /B/.

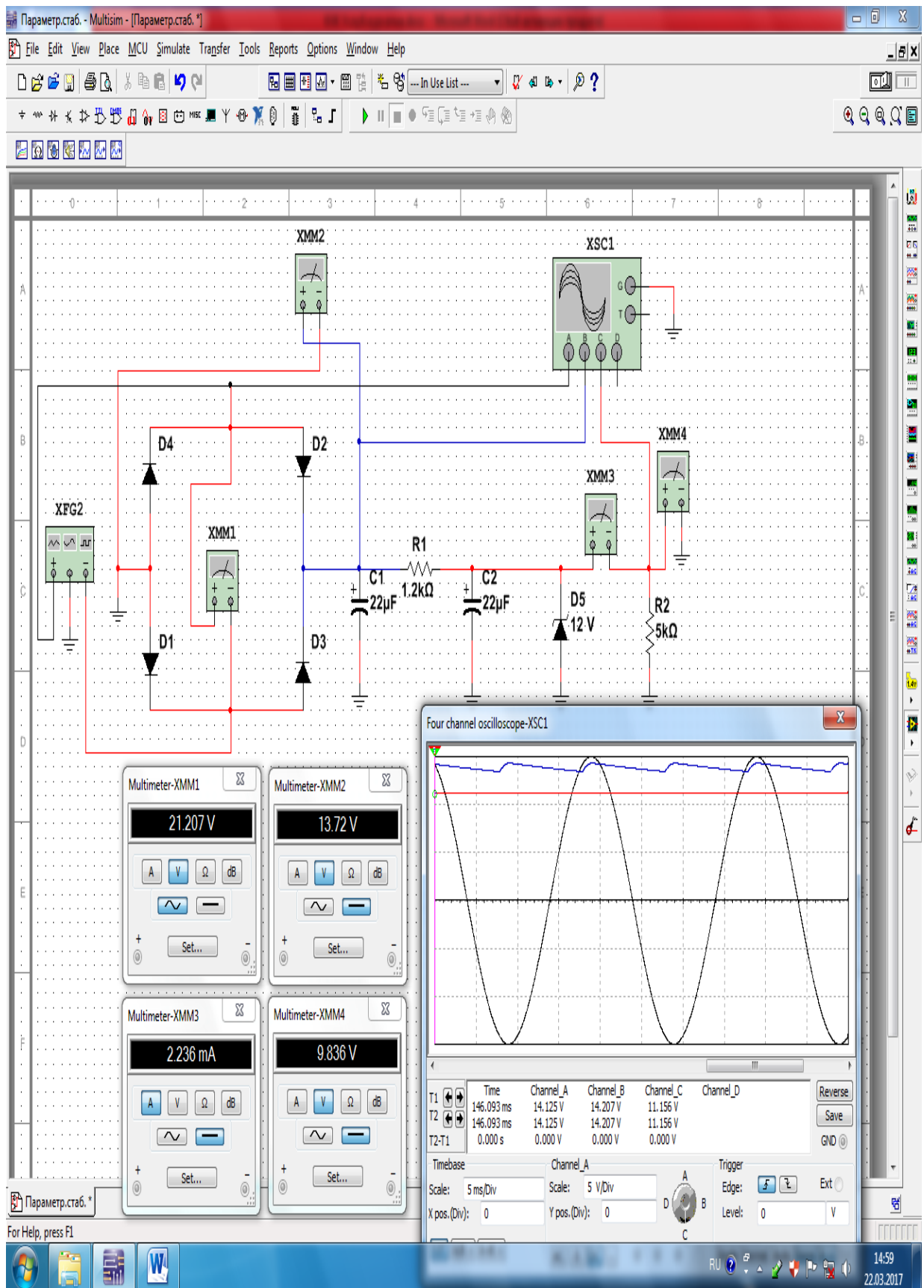




18.6-rasm. Parametrik stabilizatorning virtual oss'ilogrammasi.  
 Istemolchining qarshili  $R_2=3/\kappa\text{OM}/$ .  
 Chiqishdagi kuchlanishning qiymati 9,149 /B/.



18.7-rasm. Parametrik stabilizatorning virtual oss'ilogrammasi.  
Istemolchining qarshili  $R_2=4/\kappa\text{OM}/$ .  
Chiqishdagi kuchlanishning qiymati 9,517 /B/.



18.8-rasm. Parametrik stabilizatorning virtual oss‘ilogrammasi.  
 Istemolchining qarshili  $R_2=5/\kappa\text{OM}/$ .  
 Chiqishdagi kuchlanishning qiymati 9,836 /B/.

Virtual elektr zanjir sxemasi	O'lchashlar			Hisoblashlar
	$U_1$	$U_2$	$U_3$	$K = U_3 / U_2$
	V	V	V	-
18.2-rasm				
18.3-rasm				
18.4-rasm				
18.5-rasm				
18.6-rasm				
18.7-rasm				
18.8-rasm				

### NAZORAT SAVOLLARI.

1. Parametrik stabilizatorning funksional vazifasi nimada?
2. Parametrik stabilizator sxemasida chiqishdagi kuchlanishga filtrlarning tasiri qanday?
3. Stabillik koefisientini nima?
4. Parametrik stabilizator sxemasida chiqishdagi kuchlanishga istemolchining tasiri qanday?
5. Parametrik stabilizatorning qo'llanishi.

## **ADABIYOTLAR RO‘YXATI:**

### **Asosiy adabiyotlar.**

1. Хернитер Марк.Е. Multisim 7\*: Современная система компьютерного моделирования и анализа схем электронных устройств. Перевод с англ. Осипов А.И. М.: Издательский дом ДМК пресс, 2006.
2. John Bird. Electrical and electronic principles and technology. Routledge. Taylor and Francis Group. London and New York, 2014.
3. Музин Ю.М. Основы электротехники и электроники. Виртуальная электротехника. С-Пб.: «Питер», 2010.
4. Абдуллаев Б.А., Бегматов Ш.Э. «Электротехника и основы электроники». Методическое электронное пособие к выполнению виртуальных лабораторных работ. Ташкент, ТГТУ, 2005.
5. Begmatov Sh.E., Abidov K.G‘. «Elektrotexnikaning nazariy asoslari» fanidan virtual laboratoriya ishlarini bajarish bo‘yicha uslubiy ko‘rsatmalar. 1-qism. Toshkent, ToshDTU, 2013.
6. Abdullaev B.A, Begmatov Sh.E., Halmanov D. «Elektrotexnika va elektronika asoslari» fanidan virtual laboratoriya ishlarini bajarishga uslubiy ko‘rsatmalar. Toshkent, ToshDTU, 2016.

### **Qo‘shimcha adabiyotlar.**

1. Aripov X.K., Abdullaev A.M., Alimova N.B. Elektronika va sxemotexnika. O‘quv qo‘llanma. – Toshkent: TATU, 2008.
2. Алиев И. И. Виртуальная электротехника. Компьютерные технологии в электротехнике и электронике. 2003.
3. Begmatov Sh.E., Idrisxodjayeva M.U. “Elektr mexanik tizimlarining o‘zgartgich texnikasi va ta’minot manbai” fanidan virtual laboratoriya ishlarini bajarishga uslubiy ko‘rsatmalar.-Toshkent: ToshDTU, 2016. 44 b.

### **Elektron resurslar.**

1. [www.ni.com/multisim/](http://www.ni.com/multisim/)
2. [market.yandex.ru/model.xml?modelid=1405543&hid=90958](http://market.yandex.ru/model.xml?modelid=1405543&hid=90958)
3. [www.kgau.ru/distance/etf\\_03/el-teh-ppp/soderg.htm](http://www.kgau.ru/distance/etf_03/el-teh-ppp/soderg.htm)
4. [knigi.km.ru](http://knigi.km.ru) › Vse proyekt
5. [rudocs.exdat.com/docs/index-32616.html](http://rudocs.exdat.com/docs/index-32616.html)

## MUNDARIJA

<b>KIRISH.....</b>	<b>3</b>
<b>VIRTUAL LABORATORIYA ISHLARINI BAJARISH TARTIBI.....</b>	<b>4</b>

### ELEKTROTEXNIKA

qismidan virtual laboratoriya ishlari

<b>1-Laboratoriya ishi. O‘ZGARMAS TOK ELEKTR ZANJIRLARINI TEKSHIRISH.....</b>	<b>8</b>
<b>2- Laboratoriya ishi. AKTIV QARSHILIKNI, INDUKTIV G‘ALTAKNI VA SIG‘IMNI O‘ZGARUVCHAN TOKLI KUCHLANISHGA ULASH.....</b>	<b>16</b>
<b>3- Laboratoriya ishi. AKTIV QARSHILIK, INDUKTIV G‘ALTAK VA SIG‘IM KETMA-KET ULANGAN O‘ZGARUVCHAN TOK ELEKTR ZANJIRINI TEKSHIRISH.....</b>	<b>24</b>
<b>4- Laboratoriya ishi. AKTIV QARSHILIK, INDUKTIV G‘ALTAK VA SIG‘IM PARALLEL ULANGAN O‘ZGARUVCHAN TOK ELEKTR ZANJIRINI TEKSHIRISH.....</b>	<b>31</b>
<b>5- Laboratoriya ishi. AKTIV QARSHILIK, INDUKTIV G‘ALTAK VA SIG‘IM ARALASH ULANGAN O‘ZGARUVCHAN TOK ELEKTR ZANJIRINI TEKSHIRISH.....</b>	<b>38</b>
<b>6- Laboratoriya ishi. ELEKTR ZANJIRIDA KUCHLANISHLAR REZONANSNI TEKSHIRISH.....</b>	<b>47</b>
<b>7- Laboratoriya ishi. ELEKTR ZANJIRIDA TOKLAR REZONANSNI TEKSHIRISH.....</b>	<b>56</b>
<b>8- Laboratoriya ishi. UCH FAZALI KUCHLANISHGA ISTEMOLCHILARNI «YULDUZ» USULIDA ULASH.....</b>	<b>65</b>
<b>9- Laboratoriya ishi. UCH FAZALI KUCHLANISHGA ISTE‘MOLCHILARNI «UCHBURCHAK» USULIDA ULASH.....</b>	<b>78</b>

<b>10- Laboratoriya ishi.</b>	
<b>ELEKTR ZANJIRLARDA QUVVATNI O‘LCHASH.....</b>	<b>89</b>
<b>11- Laboratoriya ishi.</b>	
<b>BIR FAZALI TRANSFORMATOR.....</b>	<b>112</b>
<b>12- Laboratoriya ishi.</b>	
<b>SINXRON GENERATORNI ISHGA TUSHIRISH....</b>	<b>.....120</b>

## **ELEKTRONIKA**

### **qismidan virtual laboratoriya ishlari**

<b>13- Laboratoriya ishi.</b>	
<b>BIR FAZALI KUCHLANISHNI TO‘G‘RILASH ELEKTR</b>	
<b>ZANJIRLARI.....</b>	<b>126</b>
<b>14- Laboratoriya ishi.</b>	
<b>UCH FAZALI KUCHLANISHNI TO‘G‘RILASH ELEKTR</b>	
<b>ZANJIRLARI.....</b>	<b>137</b>
<b>15- Laboratoriya ishi.</b>	
<b>QUVVAT KUCHAYTIRGICHLARNI TEKSHIRISH.....</b>	<b>145</b>
<b>16- Laboratoriya ishi.</b>	
<b>ELEKTR FILTRNI TEKSHIRISH.....</b>	<b>151</b>
<b>17- Laboratoriya ishi.</b>	
<b>INVERTORLARNI TEKSHIRISH.....</b>	<b>158</b>
<b>18- Laboratoriya ishi.</b>	
<b>PARAMETRIK STABILIZATORNI TEKSHIRISH.....</b>	<b>166</b>
<b>Adabiyotlar ro‘yxati.....</b>	<b>177</b>

**ELEKTROTEXNIKA VA ELEKTRONIKA  
fanidan virtual laboratoriya ishlarini bajarishga  
uslubiy qo‘llanma**

Tuzuvchi:

Begmatov SH.E.

Muharrir:

Sidiqova K.A.

Musahhih:

Adilhodjaeva Sh.M.