

G'.Y.TOJIBOYEV, YO. G'. TOJIBOYEV

ANALITIK MEXANIKA MASALALARI VA ULARNI YECHISH USULLARI



TOSHKENT

**O‘ZBEKISTON RESPUBLIKASI
XALQ TA’LIMI VAZIRLIGI**

**MUQIMIY NOMIDAGI QO‘QON DAVLAT
PEDAGOGIKA INSTITUTI**

G‘.Y.TOJIBOYEV, YO.G‘.TOJIBOYEV.

**ANALITIK MEXANIKA
MASALALARI VA ULARNI
YECHISH USULLARI**

(o‘quv-uslubiy qo‘llanma)

TOSHKENT – 2014

UO‘K: 371.133.2
KBK 22.21ya7
T-60

T-60

G‘.Y.Tojiboyev, Yo. G‘. Tojiboyev. Analitik mexanika masalalari va ularni yechish usullari. –T.: «Fan va texnologiya», 2014, 60 bet.

ISBN 978–9943–4478–3–7

O‘quv-uslubiy qo‘llanmada kirish va quyidagi asosiy bo‘limlardan iborat: «Analitik mexanikaning nazariy asoslari», «Harakat tenglamalari», «Dalamber prinsipi. Mexanikaning umumiy tenglamasi va undan Lagranj tenglamalarini keltirib chiqarish», «Analitik mexanika masalalarini yechish usullari va masalalar yechish namunalari», «Virtual siljish prinsipiga doir masalalar». Ushbu bo‘limda barcha mavzular tushunarli va sodda tilda grafik va jadvallar asosida yoritilib berilgan. Qo‘llanmada yoritilgan mavzular «Fizika-astronomiya o‘qitish metodikasi» va «Matematika o‘qitish metodikasi» ta‘lim yo‘nalishi na‘munaviy dasturi asosida yozilgan.

Qo‘llanmadan «Fizika-astronomiya o‘qitish metodikasi», «Matematika o‘qitish metodikasi», «Mehnat ta‘limi» va «Infor-matika o‘qitish metodikasi» ta‘lim yo‘nalishlari talabalari va o‘qituvchilari foydalanishlari mumkin.

UO‘K: 371.133.2
KBK 22.21ya7

Mas‘ul muxarrir:

A.A.Qodirov – fizika matematika fanlari nomzodi, dotsent.

Taqrizchilar:

I. Mahmudov – fizika fanlari nomzodi;

X. Jumaqulov – fizika-matematika fanlari nomzodi.

Ushbu o‘quv uslubiy qo‘llanma Qo‘qon Davlat pedagogika insitutining o‘quv uslubiy Kengashi qarori asosida chop etildi.

ISBN 978–9943–4478–3–7

© «Fan va texnologiya» nashriyoti, 2014.

KIRISH

Pedagogika institutlarining Fizika-matematika fakultetlari Klassik mexanika faninig asosiy mazmuni, asosiy xususiyati shu bilan aniqlanadiki, Klassik mexanika nazariy fizika kursining asosiy qismi hisoblanadi.

Shu sababli asosiy e'tiborni kursning asosiy tushunchalari, ya'ni mexanikaning differensial va integral variatsion prinsipi, birinchi va ikkinchi tur Lagranj tenglamalari, siklik integrallar va saqlanish qonunlari, Gamil'tonning kanonik tenglamalariga qaratish lozim, ularni chuqur o'rganish nazariy fizikaning keyingi bo'limlarini o'zlashtirish uchun zamin yaratadi.

Shular bilan birgalikda sanab o'tilgan masalalar Klassik mexanikaning asosiy bo'limi bo'lgan. Analitik mexanikaning mazmunini tashkil etadi. Analitik mexanika klassik mexanika kursining shaklan qismi bo'lishiga qaramasdan, uning mazmuni muhim masalalarni o'z ichiga oladi. Analitik mexanika metodlarining universialligi ularning nafaqat mexanikaviy tadqiqotlarga, balki elektr va elektromexanikaviy masalalarga qo'llashga imkon beradi.

Yuqorida bayon qilingan barcha fikrlar, fizika talabalari uchun Analitik mexanika metodlarini chuqur o'zlashtirish muhimligini aniqlaydi. Bu metodlarni egallashda yetarli darajadagi masalalarni yechish muhim o'rin egallaydi. Biz bilamizki, bugungi kunda ta'lim jarayonida katta o'zgarishlar amalga oshmoqda. Ayniqsa, ta'lim jarayoniga yangi axborot-kommunikatsiya va pedagogik texnologiyalarni keng joriy etish, ta'lim muassasalarining o'quv – laboratoriya bazasini mustahkamlash, o'qituvchilar mehnatini moddiy hamda ma'naviy rag'batlantirishning samarali tizimini shakllantirish hisobiga mamlakatimiz oily o'quv yurtlarida o'qitish sifatini tubdan yaxshilashga e'tibor qaratilmoqda. Albatta, yoshlarni

ijodiy va intellektual salohiyatini ro'yobga chiqarish uchun shart - sharoitlar yaratish, fanni yanada rivojlantirish hamda iste'dodli, iqtidorli yoshlarni ilmiy faoliyatga faol jalb etish bugungi kun talabi hisoblanadi. Biz ko'rib o'tayotgan masala ham aynan shu haqda bo'lib, zamonaviy axborot va kommunikatsiya texnologiyalarini nazariy fizikaning asosiy qismi hisoblangan Klassik mexanikaning «Analitik mexanika» bo'limiga qo'llashdan iboratdir.

I bob. ANALITIK MEXANIKANING NAZARIY ASOSLARI

1.1-§. Harakat tenglamalari

Moddiy nuqta tushunchasi mexanikaning asosiy tushunchalaridan biridir. Moddiy nuqta deyilganda jism harakatini bayon etishda uning o'lchamlarini hisobga olmasa ham bo'ladigan jism tushuniladi. Mana shunday tushunish u yoki bu masalaning aniq shartlariga bog'liq albatta. Jumladan, planetalarning Quyosh atrofidagi harakati o'rganilayotganda ularni moddiy nuqtalar deb hisoblash mumkin, sutkalik aylanishlari ko'rilayotganda esa bu taxmin o'rinli emas.

Moddiy nuqtaning fazodagi holati radius – vektor \vec{r} orqali aniqlanadi. \vec{r} ning komponentalari nuqtaning dekart koordinatalari x, y, z ga mos keladi. Radius – vektorning t bo'yicha birinchi hosilasi $\vec{g} = \frac{d\vec{r}}{dt}$ tezlik deb ataladi, ikkinchi hosilasi $\frac{d^2r}{dt^2}$ esa nuqtaning tezlanishini ko'rsatadi. Biz quyida vaqt bo'yicha differensiallashni, qabul etilganiga ko'ra, harf ustiga qo'yilgan nuqta ($g = \dot{r}$) ko'rinishida belgilaymiz.

N ta moddiy nuqtadan iborat sistemaning fazodagi o'rnini aniqlash uchun N ta radius - vektor, ya'ni $3N$ ta koordinata berilishi lozim. Umuman sistema holatini aniq belgilash uchun zarur bo'lgan mustaqil kattaliklar soni sistema *erkinlik darajasining* soni deyiladi; mazkur holda bu son $3N$ ga teng. Mustaqil kattaliklar albatta nuqtalarning dekart koordinatalari bo'lishi shart emas. Masala shartiga ko'ra birorta boshqa koordinatalarni tanlash qulayroq bo'lishi ham mumkin. Erkinlik darajasi s bo'lgan sistema holatini to'la xarakterlovchi s ta istalgan q_1, q_2, \dots, q_s kattaliklar shu sistematining *umumlashgan koordinatalari* deb, \dot{q}_i hosilalar esa uning *umumlashgan tezliklari* deb ataladi.

Lekin umumlashgan koordinatalar qiymatlarining berilishi sistemaning mazkur vaqtdagi «mexanikaviy holatini» (sistema holatini vaqtning kelgusi momentlarida oldindan ko'rsatib bera

olmasligi ma'nosida) hali aniqlamaydi. Koordinatalarining berilgan qiymatlarida sistema ixtiyoriy tezliklariga ega bo'lishi mumkin. Bu tezliklarning kattaligiga qarab vaqtning keyingi momentlarida (ya'ni cheksiz kichik vaqt intervali dt o'tgandan so'ng) sistema o'zni ham turlicha bo'ladi.

Tajribaning ko'rsatishicha, barcha koordinata va tezliklarning bir vaqtning o'zida berilishi sistema holatini to'la aniqlaydi va prinsip jihatdan uning keyingi harakatini oldindan aytib berishga imkon beradi. Matematik nuqtayi nazardan barcha q koordinatalar va \dot{q} tezliklarning biror vaqt momentida berilishi orqali tezlanish \ddot{q} larning qiymatlari ham mazkur momentda aniq belgilanadi.

Tezlanishlarni koordinatalar va tezliklar bilan bog'lovchi munosabatlar *harakat tenglamalari* deyiladi. Ular $q(t)$ funksiyalarga nisbatan ikkinchi tartibli differensial tenglamalardir. Bu tenglamalarni integrallab $q(t)$ funksiyalarni, ya'ni mexanikaviy sistemaning harakat trayektoriyalarini aniqlash mumkin.

Eng kichik ta'sir prinsipi. Mexanikaviy sistemalar harakat qonunining eng umumiy ifodasi *eng kichik ta'sir prinsipi* (yoki Gamil'ton prinsipi) deb ataluvchi prinsip orqali beriladi. Bu prinsipga ko'ra har bir mexanikaviy sistema ma'lum

$$L(q_1, q_2, \dots, q_s, \dot{q}_1, \dot{q}_2, \dots, \dot{q}_s, t)$$

Yoki qisqacha $L(q, \dot{q}, t)$ funksiya bilan xarakterlanadi. Bunda sistema harakati quyidagi shartni qanoatlantiradi. Sistema $t = t_1$ va $t = t_2$ vaqt momentlarida koordinatalarning qiymatlari $q^{(1)}$ va $q^{(2)}$ bo'lgan to'plamlar orqali xarakterlanuvchi ma'lum holatlarda joylashsin. U holda bu holatlar orasida sistema shunday harakatlanadiki,

$$S = \int_{t_1}^{t_2} L(q, \dot{q}, t) dt \quad (1)$$

Integral mumkin bo'lgan eng kichik qiymatga erishadi. L funksiya mazkur sistemaning *Lagranj funksiyasi*, (1) integral esa ta'sir deb ataladi.

Endi (1) integralning minimumini aniqlash masalasini hal qiluvchi differensial tenglamalarni keltirib chiqaraylik. Soddalashtirish maqsadida, avvalo sistema faqat birgina erkinlik

darajasiga ega deb faraz qilaylik. Shunga ko'ra faqat birgina $q(t)$ funksiyani aniqlanishi lozim.

Faraz qilaylik, $q = q(t)$ shunday funksiya bo'lsinki, uning uchun S minimumga erishsin. Shunga ko'ra $q(t)$ ni

$$q(t) + \delta q(t) \quad (2)$$

ko'rinishdagi istalgan funksiya bilan almashtirilganda S ortadi. Bu yerda $\delta q(t)$ funksiya t_1 dan t_2 gacha vaqt intervalida kichik bo'lgan funksiya (uni $q(t)$ funksiyaning variatsiyasi deyiladi); $t = t_1$ va $t = t_2$ da barcha taqqoslanayotgan (2) funksiyalar bir xil $q^{(1)}$ va $q^{(2)}$ qiymatlarni qabul etishi lozimligidan

$$\delta q(t_1) = \delta q(t_2) = 0 \quad (3)$$

bo'lishi kerak.

q ni $q + \delta q$ ga almashtirganda S ning o'zgarishi

$$\int_{t_1}^{t_2} L(q + \delta q, \dot{q} + \delta \dot{q}, t) dt - \int_{t_1}^{t_2} L(q, \dot{q}, t) dt$$

ayirma orqali beriladi. Bu ayirmani δq va $\delta \dot{q}$ ning darajalari bo'yicha qatorga yoyish birinchi tartibli hadlardan boshlanadi. Bu hadlar to'plamining nolga tenglashishi S minimalligining zaruriy shartidir: uni integralning birinchi variatsiyasi deyiladi. Shunday qilib, eng kichik ta'sir prinsipini

$$\delta S = \delta \int_{t_1}^{t_2} L(q, \dot{q}, t) dt = 0 \quad (4)$$

ko'rinishda yoki variatsiyalab,

$$\int_{t_1}^{t_2} \left(\frac{\partial L}{\partial q} \delta q + \frac{\partial L}{\partial \dot{q}} \delta \dot{q} \right) dt = 0$$

holda yozish mumkin. $\delta \dot{q} = \frac{d}{dt} \delta q$ ekanini hisobga olib, ikkinchi hadni bo'laklab integrallaymiz. U holda

$$\delta S = \frac{\partial L}{\partial \dot{q}} \delta q \Big|_{t_1}^{t_2} + \int_{t_1}^{t_2} \left(\frac{\partial L}{\partial q} - \frac{d}{dt} \frac{\partial L}{\partial \dot{q}} \right) \delta q dt = 0 \quad (5)$$

Lekin (3) shartga ko'ra, bu ifodaning birinchi hadi yo'qoladi va δq ning istalgan qiymatlarida nolga teng bo'ladigan integral qoladi.

Integral nolga teng bo'lishi uchun integral ostidagi ifoda nolga aylanishi lozim. Shunday ekan

$$\frac{d}{dt} \frac{\partial L}{\partial \dot{q}} - \frac{\partial L}{\partial q} = 0.$$

Bir nechta erkinlik darajasi mavjud bo'lgan holda eng kichik ta'sir prinsipiga ko'ra s ta turli $q_i(t)$ funksiyalar mustaqil holda variatsiyalanishi kerak. U holda, biz s ta tenglamaga ega bo'lamiz:

$$\frac{d}{dt} \frac{\partial L}{\partial \dot{q}_i} - \frac{\partial L}{\partial q_i} = 0 \quad (i=1,2,\dots,s) \quad (6)$$

Bular izlanayotgan differensial tenglamalar bo'lib, mexanikada *Lagranj tenglamalari* deyiladi. Agar berilgan mexanikaviy sistemaning Lagranj funksiyasi ma'lum bo'lsa (6) tenglamalar tezlanishlar, tezliklar va koordinatalar o'rtasida bog'lanish o'rnatadi, ya'ni sistemaning harakat tenglamalarini hosil qiladi. Matematikaviy nuqtayi nazardan (6) tenglamalar s ta noma'lumli $q_i(t)$ funksiya uchun ikkinchi tartibli s ta tenglama sistemasidan iborat. Bunday sistemaning umumiy yechimida $2s$ ta ixtiyoriy o'zgarmas bor. Ularni topish va shu tariqa mexanikaviy sistemaning harakatini to'la aniqlash uchun sistemaning biron – bir berilgan vaqt momentidagi holatini xarakterlovchi boshlang'ich shartlarni, masalan, barcha koordinata va tezliklarning dastlabki qiymatlarini bilish zarur.

Galileyning nisbiylik prinsipi: Tabiatda yuz beradigan protsesslarni bayon etish uchun u yoki bu sanoq sistemasi zarurdir. Zarralarning fazodagi o'rnini ko'rsatadigan koordinatalar sistemasi va shu sistemaga bog'langan vaqtni bildiruvchi soatlar birgalikda sanoq sistemasini beradi.

Tabiat qonunlari, jumladan harakat qonunlari turli sanoq sistemalarida, umuman aytganda, turli ko'rinishga ega. Ixtiyoriy olingan biror sanoq sistemasida juda oddiy hodisa qonunlari ham murakkab bo'lib ko'rinishi mumkin.

Demak, tabiat qonunlari eng sodda ko'rinishga ega bo'lgan sanoq sistemasini izlab topish zaruriyati paydo bo'ladi.

Erkin jism, ya'ni hech qanday tashqi ta'sirga uchramagan jism harakati harakatning eng sodda ko'rinishidir. Shunday sanoq sistemalari borki, ularda *erkin harakat* kattaligi va yo'nalishi

o'zgaraydigan tezlik bilan o'tadi. Bunday sanoq sistemalari inersial sanoq sistemalari deyiladi, ularning mavjudligi esa *inersiya qonunida* ifodalanadi.

Inertsiallik xossasini fazoning bir jinslilik va izotroplik hamda vaqtning bir jinslilik xossasi haqidagi tasdiq kabi ta'riflash ham mumkin. Fazo va vaqtning bir jinsliliigi fazodagi erkin zarra holatlarining barcha yo'nalishlar ekvivalentligini, fazoning izotropligi esa undagi barcha yo'nalishlar ekvivalentligini bildiradi. Fazoning istalgan yo'nalishi bo'ylab zarraning erkin harakat xarakterining o'zgarasligi shu xususiyatlar natijasidir.

Agar ikki sanoq sistemasi bir – biriga nisbatan tekis va to'g'ri chiziqli harakat qilyotgan bo'lsa, va agar ulardan biri inersial bo'lsa, u holda ravshanki ikkinchisi ham inersialdir: har qanday erkin harakat bu sistemada ham o'zgaras tezlikda sodir bo'ladi. Shunday qilib, bir-birlariga nisbatan o'zgaras tezlikda harakatlanayotgan istalgan ko'p inersial sanoq sistemalari mavjuddir.

Lekin turli inersial sanoq sistemalari faqat erkin harakat xossalari nisbatangina ekvivalent bo'lmas ekan. Tajribaning ko'rsatishicha, *nisbiylik prinsipi* deb atalgan prinsip o'rinlidir. Bu prinsipga ko'ra tabiatning hamma qonunlari barcha inersial sanoq sistemalarida bir xil. Boshqacha so'z bilan aytganda, tabiat qonunlarini ifodalovchi tenglamalar bir inersial sistemadan ikkinchisiga o'tishdagi koordinata va vaqt almashtirishlariga nisbatan invariantdir. Demak, tabiat qonunlarining koordinatalar va vaqt orqali ifodalangan tenglamalari turli inersial sanoq sistemalarida yagona ko'rinishga ega.

Nisbiylik prinsipi bilan bir qatorda, klassik mexanika tasavvurlari asosida vaqtning absolyutligi haqidagi – barcha inersial sanoq sistemalarida vaqt o'tishining bir xilligi haqidagi faraz yotadi. Shu faraz bilan birlashtirilgan nisbiylik prinsipi *Galileyning nisbiylik prinsipi* deyiladi.

Biri ikkinchisiga nisbatan v tezlikda harakatlanayotgan K va K' inersial sanoq sistemalarida bir nuqtaning r va r' koordinatalari o'zaro

$$r = r' + vt \quad (7)$$

munosabatda bog'langan, bu yerda t – ikkala sistemada bir xil bo'lgan vaqt:

$$t = t' \quad (8)$$

(7) tenglamaning ikkala qismini vaqt bo'yicha differensiallab, tezliklarni qo'shish qonunini olamiz:

$$v = v' + V \quad (9)$$

(7), (8) va (9) formulalarni *Galiley almashtirishlari* deyiladi.

Erkin zarraning Lagranj funksiyasi: Lagranj funksiyasining ko'rinishini aniqlash uchun eng sodda hol – bir zarraning inersial sanoq sistemaga nisbatan erkin harakati holini qarab chiqamiz.

Fazo va vaqtning bir jinsliligiga ko'ra erkin zarraning Lagranj funksiyasi zarraning r radius – vektoriga ham, t vaqtga ham oshkora bog'liq bo'la olmaydi, ya'ni L faqat tezlikning funksiyasidir. Fazo izotropiyasiga ko'ra esa Lagranj funksiyasi v vektor yo'nalishiga emas, balki uning absolyut qiymatiga, ya'ni $v^2 = v'^2$ ga bog'liq

$$L = L(v^2)$$

Bu funksiyaning ko'rinishi Galileyning nisbiylik prinsipi tomonidan aniq belgilanadi. Shu prinsipga ko'ra $L=L(v^2)$ funksiya barcha inersial sanoq sistemalarida bir xil ko'rinishda bo'lishi kerak. Ikkinchi tomonidan, bir sanoq sistemadan boshqasiga o'tganda zarraning tezligi (9) ga asosan o'zgaradi, ya'ni $L(v^2)$ funksiya $L[(V'+V^2)]$ ga o'tadi. Demak, oxirgi ifoda $L(v^2)$ dan farqli bo'lsada, bu farq faqatgina koordinata va vaqt funksiyasidan olingan to'la hosilaga teng bo'lishi lozim. Bunday hosila esa har doim tushirib qoldirilishi mumkin.

Bunday talabni

$$L = av^2$$

ko'rinishdagi munosabatgina qanoatlantiradi. $v = v' + V$ almashtirishga ko'ra

$$L(v^2) = av^2 = a(V'+V)^2 = aV'^2 + 2aV'V + aV^2 \quad \text{yoki} \quad V' = dr'/dt$$

ekanidan

$$L(v^2) = L(v'^2) + \frac{d}{dt}(2ar'V + V^2t)$$

Paydo bo'lgan ortiqcha had haqiqatan ham to'la hosila ekan, uni tushirib qoldirish mumkin.

a doimiyni $m/2$ deb belgilash qabul etilgan, shuning uchun erkin harakatlanayotgan nuqtaning Lagranj funksiyasi

$$L = \frac{m g^2}{2} \quad (10)$$

ko‘rinishni oladi. m kattalik moddiy nuqtaning *massasi* deyiladi. Lagranj funksiyasining additivlik xususiyatiga ko‘ra o‘zaro ta’sirlashmaydigan nuqtalar sistemasi uchun

$$L = \sum_a \frac{m_a g_a^2}{2} \quad (11)$$

Shu xossani hisobga olingandagina massaga berilgan ta’rif real ma’noga ega bo‘ladi. Lagranj funksiyasini har doim istalgan o‘zgarmas songa ko‘paytirish mumkin; bu hol harakat tenglamalariga ta’sir etmaydi. (11) funksiya uchun bunday ko‘paytirish massa o‘lchov birligining o‘zgarishiga olib keladi; real fizikaviy ma’noga ega bo‘lgan turli zarralar massalarining nisbati esa bu almashtirishda o‘zgarmay qoladi.

Massaning manfiy bo‘la olmasligini osongina ko‘rish mumkin. Darhaqiqat, eng kichik ta’sir prinsipiga binoan zarraning fazodagi 1 nuqtadan 2 nuqtaga tomon real harakati uchun

$$S = \int_1^2 \frac{m g^2}{2} dt$$

Integral minimumga ega. Agar massa manfiy bo‘lsa, zarraning oldin 1 dan tez uzoqlashib, keyin 2 ga tez yaqinlashadigan trayektoriyalari uchun ta’sir integrali absolyut kattaligi jihatidan istalgancha katta bo‘lgan manfiy qiymatlar olgan bo‘lar, ya’ni minimumga ega bo‘la olmas edi.

Quyidagi

$$g^2 = \left(\frac{dl}{dt} \right)^2 = \frac{dl^2}{dt^2} \quad (12)$$

tenglik o‘rinli ekanligidan Lagranj funksiyasini tuzish uchun mos koordinatalar sistemasida dl yoy elementi uzunligining kvadratini topish kifoya.

Masalan, dekart koordinatalarida $dl^2 = dx^2 + dy^2 + dz^2$, shuning uchun,

$$L = \frac{m}{2} (\dot{x}^2 + \dot{y}^2 + \dot{z}^2) \quad (13)$$

Slindrlik koordinatalarda $dl^2 = dr^2 + r^2 d\varphi^2 + dz^2$, bundan

$$L = \frac{m}{2}(\dot{r}^2 + r^2\dot{\varphi}^2 + \dot{z}^2). \quad (14)$$

Sferik holda esa $dl^2 = dr^2 + r^2 d\theta^2 + r^2 \sin^2 \theta d\varphi^2$ va

$$L = \frac{m}{2}(\dot{r}^2 + r^2\dot{\theta}^2 + r^2 \sin^2 \theta \dot{\varphi}^2) \quad (15)$$

Zarralar sistemasining Lagranj funksiyasi. Endi tashqi jismlar bilan emas, balki faqat o‘zaro ta’sirlashuvchi zarralar sistemasini ko‘raylik : bunday sistemani *yopiq* sistema deyiladi. Bu holda zarralar o‘rtasidagi o‘zaro ta’sirni ifodalash uchun o‘zaro ta’sirlashmaydigan nuqtalarning Lagranj funksiyasiga ma’lum (o‘zaro ta’sir xarakteriga bog‘liq bo‘lgan) koordinatalar funksiyasini qo‘shish mumkin. Bu funksiyani U deb belgilab, quyidagini yozamiz:

$$L = \sum_a \frac{m_a \mathcal{G}_a^2}{2} - U(r_1, r_2, \dots) \quad (16)$$

(r_a kattalik a – nuqtaning radius – vektori). (16) yopiq sistema uchun Lagranj funksiyasini umumiy ko‘rinishidir.

$$T = \sum_a \frac{m_a \mathcal{G}_a^2}{2}$$

yig‘indi sistemaning *kinetik energiyasi* deb, U funksiya esa *potensial energiya* deb ataladi. Potensial energiya barcha moddiy nuqtalarning bir vaqt momentidagi joylashishlarigagina bog‘liqligidan birgina zarra o‘rnining o‘zgarishi shu onda boshqalarida aks etadi, demak, o‘zaro ta’sir bir onda «Tarqaladi» deyish mumkin. Klassik mexanikadagi o‘zaro ta’sir xarakterining bunday qat’iyligi vaqtning absolyutligi va Galiley nisbiylik prinsipining bevosita natijasidir. Agar o‘zaro ta’sir bir onda tarqalmasa, u holda uning tarqalish tezligi bir – biriga nisbatan harakatlanayotgan turli sanoq sistemalarida turlicha bo‘lar edi. Chunki vaqtning absolyutligi avtomatik ravishda tezliklarni qo‘shishning odatdagi qoidasini barcha hodisalarga qo‘llanishligini bildiradi. Lekin u holda o‘zaro ta’sirlashayotgan jismlar uchun harakat qonunlari turli inertsional sanoq sistemalarida turlicha bo‘lar edi, bu esa nisbiylik prinsipiga ziddir. Biz yuqorida vaqtning faqat bir jinslili haqida gapirdik. Lagranj funksiyasi (16) ning

tuzilishiga ko‘ra mexanikada vaqt faqat bir jinsli bo‘libgina qolmay, balki izotrophamdir, ya’ni uning xossalari ikkala yo‘nalishda ham bir xildir. Darxaqiqat, t ni $-t$ ga almashtirish (vaqtni aylantirish) Lagranj funksiyasini va demak, harakat tenglamasini o‘zgartirmaydi. Boshqacha qilib aytganda, agar sistemada qandaydir harakat mumkin bo‘lsa, u holda har doim bunga teskari harakat ham mumkin bo‘ladi: teskari harakat shundayki, unda sistema dastlabki holatlarni teskari tartibda o‘tadi. Shu ma’noda klassik mexanika qonunlariga ko‘ra yuz beruvchi barcha harakatlar qaytuvchandir.

Lagranj funksiyasini bilgan holda biz harakat tenglamalarini tuza olamiz:

$$\frac{d}{dt} \frac{dL}{dv_a} = \frac{\partial L}{\partial r_a} \quad (17)$$

Bunga (16) ni qo‘yib, quyidagini olamiz:

$$m_a \frac{dv_a}{dt} = - \frac{\partial U}{\partial r_a} \quad (18)$$

Shu holdagi harakat tenglamalarini *Nyuton tenglamalari* deyiladi. Ular o‘zaro ta’sirlashayotgan zarralar sistemasi mexanikasining asosidir. (18) ning o‘ng tomonidagi

$$F_a = - \frac{\partial U}{\partial r_a} \quad (19)$$

vektor a – zarraga ta’sir etuvchi kuch deyiladi, U bilan birgalikda zarralarning tezligiga emas, balki faqat koordinatalariga bog‘liq. Shuning uchun (18) tenglamalar zarralarining tezlanish vektorlari ham faqat koordinatalarning funksiyalari ekanini ko‘rsatadi.

Potensial energiya ma’lum aniqlik bilan topiladigan kattalikdir; bu aniqlikni ko‘rsatuvchi ixtiyoriy o‘zgarmas son harakat tenglamasini o‘zgartirmaydi. Bu o‘zgarmas sonni tanlashning eng tabiiy va odatda qabul etilgan usuli shundan iboratki, bunda zarralar orasidagi masofaning ortishi bilan potensial energiyani nolga intiltiriladi.

Agar harakatni tasvirlashda nuqtalarning dekart koordinatalari emas, balki ixtiyoriy umumlashgan q_i koordinatalar qo‘llanilsa, u

holda Lagranj funksiyasini topish uchun mos almashtirishlar o‘tkazish kerak:

$$x_a = f_a(q_1, q_2, \dots, q_s) \quad x_a = \sum_a \frac{\partial f_a}{\partial q_k} \dot{q}_k$$

Bu ifodalarni

$$L = \frac{1}{2} \sum_{i,k} a_{ik}(q) \dot{q}_i \dot{q}_k - U(q) \quad (20)$$

ko‘rinishdagi Lagranj funksiyasini topamiz. Bu yerda a_{ik} – faqat koordinatalar funksiyasi. Umumlashgan koordinatalarda kinetik energiya avvalgidek tezliklarning kvadratik funksiyasidir, lekin u koordinatalarga ham bog‘liq bo‘lishi mumkin.

Hozirga qadar biz faqat yopiq sistemalar haqida gapirdik. Endi oldindan berilgan qonun bo‘yicha harakatlanuvchi B sistema bilan o‘zaro ta’sirlashayotgan yopiq bo‘lmagan A sistemani ko‘raylik. Bunday holda A sistema berilgan tashqi maydonda harakatlanmoqda deyiladi. Harakat tenglamalari eng kichik ta’sir prinsipiga, asosan koordinatalarning har birini mustaqil variatsiyalash yo‘li bilan olinadi. Shuning uchun biz A sistemaning L_A Lagranj funksiyasini topishda butun A+B sistemaning L Lagranj funksiyasidan foydalanamiz. Bu holda L funksiyadagi q_B koordinatalarni berilgan vaqt funksiyalari bilan almashtiramiz.

A+B sistemani yopiq deb faraz qilib, quyidagini olamiz:

$$L = T_A(q_A, \dot{q}_A) + T_B(q_B, \dot{q}_B) - U(q_A, q_B)$$

Bunda birinchi va ikkinchi had A va B sistemalarning kinetik energiyasini, uchinchi had esa ikkala sistemaning potensial energiyasini ko‘rsatadi. q_B o‘rniga berilgan vaqt funksiyalarini qo‘yib, faqat vaqtga bog‘liq bo‘lgan va shuning uchun ham qandaydir boshqa vaqt funksiyasini to‘la hosilasi bo‘lgan $T(q_B(t), \dot{q}_B(t))$ hadni tashlab yuborib,

$$L_A = T_A(q_A, \dot{q}_A) - U(q_A, q_B(t))$$

ni olamiz. Shunday qilib, sistemaning tashqi maydondagi harakati odatdagi Lagranj funksiyasi bilan beriladi, lekin bu holda potensial energiya vaqtga oshkor bog‘liq bo‘lishi mumkin.

Masalan, bitta zarraning tashqi maydondagi harakati uchun Lagranj funksiyasining umumiy ko‘rinishi

$$L = \frac{m \mathcal{G}^2}{2} - U(r, t) \quad (21)$$

va harakat tenglamasi

$$m \dot{v} = - \frac{\partial U}{\partial t} \quad (22)$$

bo'ladi.

Har bir nuqtasida zarraga bir xil F kuch ta'sir qiladigan maydonni *bir jinsli* maydon deyiladi. Bunday maydonda potensial energiya $U = -Fr$ bo'ladi.

1.2-§. Dalamber prinsipi. Mexanikaning umumiy tenglamasi va undan Lagranj tenglamalarini keltirib chiqarish

Ma'lumki, dinamikaning asosiy masalasini hal etishdagi bosqichlar – masalani qo'yish, harakat tenglamalarini tuzish va ularni yechishdan iborat. Bunda ishning muvaffaqiyati ko'p jihatdan masalaning to'g'ri qo'yilishga va harakat tenglamalarining qulay tuzilishiga bog'liq. Dalamber dinamika masalalarini qo'yish va harakat tenglamalarini tuzishning statika metodlariga tayanuvchi umumiy prinsipini ilgari surdi. Bog'langan zarraning harakat tenglamasidagi barcha qo'shiluvchilarni bir tomonga o'tkazib, uni

$$\vec{F} + \vec{R} + \vec{I} = 0 \quad (2.1) \quad \vec{I} = (-m\ddot{\vec{r}}) \quad (2.2)$$

ko'rinishda yozish mumkin. Bu yerdagi $\vec{I} = (-m\ddot{\vec{r}})$ kattalik *inersiya kuchi* deyilib, harakatlanuvchi zarra uchun u fiktiv kuch hisoblanadi. Shunday qilib, agar harakatlanuvchi m zarraga har qanday vaqt momentida \vec{F} aktiv va \vec{R} reaksiya kuchlaridan tashqari \vec{I} inersiya kuchi ham qo'yilgan deb hisoblansa, statikaning muvozanat shartlari va tenglamalarini qo'llash mumkin bo'lgan *muvozanatlashgan kuchlar sistemasi* hosil bo'ladi. Ravshanki, (2.2) e'tiborga olinsa (2.1) dan $m\ddot{\vec{r}} = \vec{F} + \vec{R}$ harakat tenglamasi osongina topiladi. Nuqtaning harakat tenglamalarini tuzish imkonini beruvchi (2.1) va (2.2) qoida *Dalamber prinsipi* deb yuritiladi.

Zarralari soni n ta bo'lib, k ta ideal, golnom, statsionar va tutib qoluvchi bog'lanishlarga ega bo'lgan mexanik sistemani ko'raylik. Harakat tenglamalaridan foydalanib, uning har bir zarrasi

uchun Dalamber prinsipiga asosan (2.1) va (2.2) ko‘rinishdagi ifodalarni yozib, so‘ngra ularni qo‘shsak,

$$\sum_{i=1}^n (\vec{F}_i + \vec{R}_i - m_i \ddot{\vec{r}}_i) = 0 \quad (a) \quad \vec{I}_i = -m_i \ddot{\vec{r}}_i \quad (b) \quad (2.3)$$

tenglik hosil bo‘ladi. (2.3a) tenglama bog‘langan mexanik sistemaga tegishli Dalamber prinsipidir. Undan ko‘ramizki, erkin bo‘lmagan mexanik sistemaning harakati vaqtida unga qo‘yilgan \vec{F}_i aktiv kuchlarning, \vec{R}_i reaksiya kuchlarining va \vec{I}_i fiktiv inersiya kuchlarining yig‘indisi har doim nolga ekvivalent bo‘lgan kuchlar sistyemasini hosil qiladi. Demak, bog‘langan sistemaga ta’sir etuvchi aktiv va reaksiya kuchlari qatoriga fiktiv inersiya kuchlari ham qo‘shilsa, harakatlanuvchi sistemalarga ham sistemaning statikaning barcha muvozanat shartlari va tenglamalarini qo‘llash mumkin bo‘ladi. Boshqacha qilib aytganda, fiktiv inersiya kuchlarini kiritish bilan statika metodlari asosida harakat tenglamalarini tuzish imkonini beradi. Ammo buni Dalamber prinsipi dinamika masalalarini to‘lig‘icha statika masalalariga keltiradi deb tushunmaslik kerak. Bu prinsip statika metodlari asosida dinamika masalalarini qo‘yish va harakat tenglamalarini tuzish imkonini beradi holos, topilgan tenglamalarni integrallash muammosi, ya’ni dinamikaning asosiy masalasi bunda hal etilmay qoladi. Dinamik masala faqat sistema zarralarining tezlanishlarini aniqlashdan iborat bo‘lgan hollardagina Dalamber prinsipi turli bog‘langan sistemalar harakat tenglamalarini olishning eng sodda va ko‘rgazmali usuli sifatida mexanika taraqqiyoti tarixida muhim metodik rol o‘ynagan.

(2.3) tenglamani $\delta\vec{r}_i$ virtual ko‘chishlarga skalyar ko‘paytirsak,

$$\sum_{i=1}^n (\vec{F}_i - m_i \ddot{\vec{r}}_i) \delta\vec{r}_i + \sum_{i=1}^n \vec{R}_i \delta\vec{r}_i = 0 \quad (2.4)$$

bo‘ladi yoki bog‘lanishlar ideal bo‘lgani sababli

$\delta A_F = \sum_{i=1}^n \vec{R}_i \delta\vec{r}_i = 0$ shart bajarilishi e’tiborga olinsa, uzil-kesil

$$\sum_{i=1}^n (\vec{F}_i - m_i \ddot{\vec{r}}_i) \delta\vec{r}_i = 0 \quad (2.5)$$

tenglama kelib chiqadi. (2.5) tenglama *Dalamber - Lagranjning differensial variatsion prinsipi* deb yuritiladi: agar mexanik sistemaga ideal, golonom va tutib qoluvchi bog‘lanishlar qo‘yilgan bo‘lsa, har bir vaqt momentida unga ta’sir etuvchi barcha \vec{F}_i aktiv va $\vec{I}_i = -m_i \ddot{\vec{r}}_i$ fiktiv inersiya kuchlarining har qanday $\delta \vec{r}_i$ virtual ko‘chishda bajargan virtual ishlari yig‘indisi nolga teng bo‘ladi. Dalamber – Lagranj prinsipining matematik ifodasi bo‘lgan (2.5) tenglama *mexanikaning umumiy tenglamasi* deb ham yuritiladi. Buning boisi shundaki, (2.5) ni asosiy va yagona aksioma sifatida qabul qilinsa, undan bog‘langan mexanik sistemaning har xil tipdagi harakat tenglamalari, ya’ni birinchi va ikkinchi tur *Lagranj tenglamalari* kelib chiqadi.

Birinchi tur Lagranj tenglamalari. (2.5) dan foydalanib, birinchi tur Lagranj tenglamalarini topaylik. Buning uchun sistemaga tegishli

$$f_\alpha(\vec{r}_1, \vec{r}_2, \dots, \vec{r}_n) = 0, \quad (\alpha=1, 2, \dots, k) \quad (\text{v})$$

bog‘lanish tenglamalarini variatsiyalab, nolga tenglashtirishdan hosil bo‘lgan k ta

$$\delta f_\alpha = \sum_{i=1}^n \frac{\partial f_\alpha}{\partial \vec{r}_i} \delta \vec{r}_i = 0, \quad (\alpha=1, 2, \dots, k) \quad (\text{g})$$

tenglamalarning har birini ixtiyoriy λ_α noaniq ko‘paytuvchilarga ko‘paytiramiz va (2.5) tenglamalarga qo‘shamiz, natijada

$$\sum_{i=1}^n (\vec{F}_i - m_i \ddot{\vec{r}}_i + \sum_{\alpha=1}^k \lambda_\alpha \frac{\partial f_\alpha}{\partial \vec{r}_i} \delta \vec{r}_i) = 0 \quad (2.6)$$

tenglama hosil bo‘ladi. Bu yerdagi $\delta \vec{r}_i$ ning proyeksiyalaridan iborat $3n$ ta $\delta x_i, \delta y_i, \delta z_i$ variatsiyalarning k tasi o‘zaro bog‘langanligi (g), qolgan $3n-k$ tasi esa, o‘zaro bog‘lanmagan bizga ma’lum. Noaniq λ_α koeffitsiyentlarni tanlashdagi ixtiyoriylikdan foydalanib, ularni shunday tanlash mumkinki, (2.6) dagi k ta o‘zaro bog‘langan variatsiyalar oldidagi koeffitsiyentlari ham nolga teng bo‘ladi. Qolgan $3n-k$ ta o‘zaro bog‘lanmagan variatsiyalarning koeffitsiyentlari ham nolga teng bo‘ladi. Haqiqatan ham, $3n-k$ variatsiyalarning o‘zaro bog‘lanmaganidan foydalanib, ulardan $3n-k-1$ tasini nolga teng deb faraz qilsak, noldan farqli bitta variatsiya oldidagi koeffitsiyent, (2.6) tenglik qanoatlanishi uchun nolga teng

bo'lishi kerak. Shunday yo'l bilan qolgan o'zaro bog'lanmagan variatsiyalar oldidagi koeffitsiyentlarning ham nolga tengligini isbotlash mumkin. Demak, (2.6) dagi barcha $3n$ ta variatsiyalar oldidagi koeffitsiyenti nolga tenglashtirib, undan

$$m_i \ddot{\vec{r}}_i = \vec{F}_i + \sum_{\alpha=1}^k \lambda_{\alpha} \frac{\partial f_{\alpha}}{\partial \vec{r}_i}, \quad (i=1,2,\dots,n) \quad (a) \quad (2.7)$$

$$f_{\alpha}(\vec{r}_1, \vec{r}_2, \dots, \vec{r}_n, t) = 0, \quad (\alpha=1,2,\dots,k) \quad (b)$$

(2.7a) *birinchi tur Lagranj tenglamalarini* topish mumkin. Bu n ta vektor ($3n$ ta skalyar) tenglamalar k ta (2.7b) bog'lanish tenglamalari bilan birgalikda $3n$ ta koordinatalar va k ta λ_{α} noaniq ko'paytuvchilardan iborat $3n+k$ ta noma'lumlarni aniqlashga imkon beruvchi $3n+k$ ta tenglamalardan iborat (2.7) sistemani hosil qiladi. Ammo mexanik sistema harakatini o'rganishda *birinchi tur Lagranj tenglamalari metodidan* foydalanish sistema zarralari va bog'lanishlar soni uncha ko'p bo'lmagan hollardagina maqsadga muvofiq. Bog'lanishlar soni ko'p bo'lgan hollarda, soni sistemaning $s=3n-k$ erkinlik darajalari soniga teng bo'lgan, faqat o'zaro bog'lanmagan (umumlashgan) koordinatalarda yozilgan va reaksiya kuchlari ishtirok etmaydigan *ikkinchi tur Lagranj tenglamalari metodidan* foydalanish qulay. Bog'lanishlarning ko'pligi noaniq ko'paytuvchilar metodida ortiqcha qiyinchiliklar tug'dirsa, umumlashgan koordinatalar (II tur Lagranj tenglamalari) metodida qulayliklar manbasiga aylanadi.

Ikkinchi tur Lagranj tenglamalari. Endi mexanikaning (2.5) umumiy tenglamasidan foydalanib, umumlashgan koordinatalarda yozilgan harakat tenglamalari – *ikkinchi tur Lagranj tenglamalarini* keltirib chiqaramiz. Buning uchun avvalo umumlashgan koordinatalar tushunchasini eslaymiz. *Mexanik sistemaning fazodagi holatini bir qiymatli ravishda aniqlovchi har qanday o'zaro bog'lanmagan q_{α} kattaliklar umumlashgan koordinatalar deb yuritiladi;* umumlashgan koordinatalar soni har doim sistemaning s erkinlik darajalari soniga teng bo'ladi. Bu tushuncha umumiy holda ham erkin, ham erkin bo'lmagan mexanik sistemalarga tegishli. Zarralar soni n ta bo'lgan erkin mexanik sistemaning fazodagi holati sistema zarralarining o'zaro bog'lanmagan $3n$ ta (x_i, y_i, z_i) dekart,

(ρ_i, φ_i, z_i) slindrik yoki $(r_i, \theta_i, \varphi_i)$ sferik koordinatalari bilan bir qiymatli ravishda aniqlanadi (uning erkinlik darajalari soni $s = 3n$ ga teng), demak, ular umumlashgan koordinatalar sifatida olinishi mumkin. Agar bu sistema k ta ideal golonom bog‘lanishlarga ega bo‘lsa, uning erkinlik darajalari soni va umumlashgan koordinatalari soni $3n - k$ ga teng bo‘ladi. Demak, erkin bo‘lmagan mexanik sistemaning fazodagi holatini bir qiymatli ravishda aniqlovchi $s = 3n - k$ ta har qanday o‘zaro bog‘lanmagan q_1, q_2, \dots, q_s kattaliklar uning umumlashgan koordinatalari bo‘ladi. Umumlashgan koordinatalar quyidagi ikkita talablarni ham qanoatlantirishi kerak: a) sistema zarralarining radius vektorlari (dekart koordinatalari) umumlashgan koordinatalarning bir qiymatli funksiyalari bo‘lishi kerak. b) sistemaning umumlashgan koordinatalari unga qo‘yilgan bog‘lanishlarga mos holda tanlanishi, ya’ni

$$\vec{r}_i = \vec{r}_i(q_1, q_2, \dots, q_s, t), \quad (i = 1, 2, \dots, n) \quad (2.8) \text{ funksiyalar}$$

$$f_\alpha(\vec{r}_1, \dots, \vec{r}_n, t) = 0, \quad (\alpha = 1, 2, \dots, k) \quad (2.9)$$

nostatsionar bog‘lanish tenglamalarini qanoatlantirishi kerak. Bog‘lanishlar statsionar bo‘lsa, (2.9) bog‘lanish tenglamalari va (2.8) funksiyalar vaqtga oshkor bog‘liq bo‘lmaydi.

$$\vec{r}_i = \vec{r}_i(q_1, q_2, \dots, q_s), \quad (i = 1, 2, \dots, n) \quad (2.10)$$

(2.10) almashtirish formulalaridan foydalanib, mexanikaning (2.5) umumiy tenglamasini umumlashgan koordinatalardagi Lagranj tenglamalariga keltirish mumkin. Buning uchun avvalo (2.10) ni variatsiyalab, $\delta\vec{r}_i$ virtual ko‘chishlarni umumlashgan koordinatalar funksiyasi sifatida ifodalaymiz:

$$\delta\vec{r}_i = \sum_{\alpha=1}^s \frac{\partial \vec{r}_i}{\partial q_\alpha} \delta q_\alpha, \quad (i = 1, 2, \dots, n) \quad (2.11)$$

Buni mexanikaning (2.5) umumiy tenglamasiga qo‘yib, yig‘indi olish tartibini o‘zgartirsak,

$$\sum_{\alpha=1}^s \left(\sum_{i=1}^n \vec{F}_i \frac{\partial \vec{r}_i}{\partial q_\alpha} - \sum_{i=1}^n m_i \ddot{\vec{r}}_i \frac{\partial \vec{r}_i}{\partial q_\alpha} \right) \delta q_\alpha = 0 \quad (2.12)$$

tenglama topiladi. So‘nggi tenglikning chap tomonidagi birinchi had Q_α umumlashgan kuchga teng. Undagi ikkinchi hadni o‘zgartirish uchun avvalo quyidagi

$$\frac{\partial \dot{\vec{r}}_i}{\partial \dot{q}_\alpha} = \frac{\partial \vec{r}_i}{\partial q_\alpha} \quad (\text{a}) \quad \frac{d}{dt} \left(\frac{\partial \vec{r}_i}{\partial q_\alpha} \right) = \frac{\partial \dot{\vec{r}}_i}{\partial q_\alpha} \quad (\text{b}) \quad (2.13)$$

yordamchi munosabatlarni isbotlaymiz. (2.8) funksiyani vaqt bo'yicha differensiallash natijasida topilgan

$$\dot{\vec{r}}_i = \sum_{\alpha=1}^s \frac{\partial \vec{r}_i}{\partial q_\alpha} \dot{q}_\alpha + \frac{\partial \vec{r}_i}{\partial t} \quad (2.14)$$

ifodaning har ikki tomonidan \dot{q}_α bo'yicha xususiy hosilalar olinib, $\partial \vec{r}_i / \partial q_\alpha$ va $\partial \vec{r}_i / \partial t$ kattaliklar \dot{q}_α ga bog'liq emasligi nazarda tutilsa (\dot{q}_α - umumlashgan tezliklar), undan (2.13a) munosabat kelib chiqadi.

Ikkinchi tomondan, $\partial \vec{r}_i / \partial q_\alpha$ kattalik, umumiy holda, q umumlashgan koordinatalar va vaqtga bog'liq bo'lgani uchun

$$\frac{d}{dt} \left(\frac{\partial \vec{r}_i}{\partial q_\alpha} \right) = \sum_{\alpha=1}^s \frac{\partial^2 \vec{r}_i}{\partial q_\alpha^2} \dot{q}_\alpha + \frac{\partial^2 \vec{r}_i}{\partial t \partial q_\alpha} = \frac{\partial}{\partial q_\alpha} \left(\sum_{\alpha=1}^s \frac{\partial \vec{r}_i}{\partial q_\alpha} \dot{q}_\alpha + \frac{\partial \vec{r}_i}{\partial t} \right) \quad (2.15)$$

bo'ladi. So'nggi tenglikdan keyingi qavs ichidagi ifodaning $\dot{\vec{r}}_i$ ga tengligi e'tiborga olinsa (2.14), undan (2.13b) topiladi. (2.13) formulalardan foydalanib, (2.12) ning ikkinchi hadini quyidagicha o'zgartiramiz

$$\begin{aligned} \sum_{i=1}^n m_i \ddot{\vec{r}}_i \frac{\partial \vec{r}_i}{\partial q_\alpha} &= \sum_{i=1}^n m_i \frac{d\dot{\vec{r}}_i}{dt} \cdot \frac{\partial \vec{r}_i}{\partial q_\alpha} = \sum_{i=1}^n m_i \frac{d}{dt} \left(\dot{\vec{r}}_i \cdot \frac{\partial \vec{r}_i}{\partial q_\alpha} \right) - \\ \sum_{i=1}^n m_i \dot{\vec{r}}_i \frac{d}{dt} \left(\frac{\partial \vec{r}_i}{\partial q_\alpha} \right) &= \sum_{i=1}^n m_i \frac{d}{dt} \left(\dot{\vec{r}}_i \frac{\partial \vec{r}_i}{\partial q_\alpha} \right) - \\ - \sum_{i=1}^n m_i \dot{\vec{r}}_i \frac{\partial \dot{\vec{r}}_i}{\partial q_\alpha} &- \sum_{i=1}^n m_i \dot{\vec{r}}_i \frac{\partial \dot{\vec{r}}_i}{\partial q_\alpha} - \sum_{i=1}^n m_i \dot{\vec{r}}_i \frac{\partial \dot{\vec{r}}_i}{\partial q_\alpha} \end{aligned} \quad (2.16)$$

Ammo sistemaning to'liq kinetik energiyasi

$$T = \frac{1}{2} \sum_{i=1}^n m_i (\dot{\vec{r}}_i)^2 \quad (2.17)$$

ga tengligi nazarda tutilsa ($\dot{\vec{r}}_i = \vec{\mathcal{G}}_i$),

$$\sum_{i=1}^n m_i \frac{d}{dt} \left(\dot{\vec{r}}_i \frac{\partial \dot{\vec{r}}_i}{\partial \dot{q}_\alpha} \right) = \frac{d}{dt} \sum_{i=1}^n m_i \dot{\vec{r}}_i \frac{\partial \dot{\vec{r}}_i}{\partial q_\alpha} = \frac{d}{dt} \frac{\partial}{\partial \dot{q}_\alpha} \left(\sum_{i=1}^n \frac{1}{2} m_i \dot{\vec{r}}_i^2 \right) = \frac{d}{dt} \frac{\partial T}{\partial \dot{q}_\alpha} \quad (\text{a})$$

$$\sum_{i=1}^n m_i \dot{\vec{r}}_i \frac{\partial \dot{\vec{r}}_i}{\partial q_\alpha} = \frac{\partial}{\partial q_\alpha} \left(\sum_{i=1}^n \frac{1}{2} m_i \dot{\vec{r}}_i^2 \right) = \frac{\partial T}{\partial q_\alpha} \quad (\text{b}) \quad (2.18)$$

tengliklar o'rinli bo'ladi. U holda (2.16) ifoda

$$\sum_{i=1}^n m_i \ddot{\vec{r}}_i \frac{\partial \vec{r}_i}{\partial q_\alpha} = \frac{d}{dt} \frac{\partial T}{\partial \dot{q}_\alpha} - \frac{\partial T}{\partial q_\alpha} \quad (2.19)$$

ko‘rinishida yoziladi. Nihoyat,

$$Q_\alpha = \sum_{i=1}^n \vec{F}_i \frac{\partial \vec{r}_i}{\partial q_\alpha} = \sum_{i=1}^n \left(F_{ix} \frac{\partial x_i}{\partial q_\alpha} + F_{iy} \frac{\partial y_i}{\partial q_\alpha} + F_{iz} \frac{\partial z_i}{\partial q_\alpha} \right) \quad (2.20)$$

va (2.19) tengliklarni (2.12) ga qo‘ysak,

$$\sum_{\alpha=1}^s \left[Q_\alpha - \left(\frac{d}{dt} \frac{\partial T}{\partial \dot{q}_\alpha} - \frac{\partial T}{\partial q_\alpha} \right) \right] \delta q_\alpha = 0 \quad (2.21)$$

formula topiladi. Umumlashgan koordinatalarning δq_α variatsiyalari noldan farqli ($\delta q_\alpha \neq 0$) va o‘zaro bog‘lanmaganligi sababli, (2.21) dan izlangan

$$\frac{d}{dt} \frac{\partial T}{\partial \dot{q}_\alpha} - \frac{\partial T}{\partial q_\alpha} = Q_\alpha, \quad (\alpha=1, 2, \dots, s) \quad (2.22)$$

Ikkinchi tur yoki umumlashgan koordinatalardagi Lagranj tenglamalari kelib chiqadi (bundan buyon ularni qisqacha Lagranj tenglamalari deb yuritamiz). (2.22) dagi \dot{q}_α va Q_α lar umumlashgan tezlik va umumlashgan kuch bo‘lib, ularning o‘lchamligi q_α umumlashgan koordinata o‘lchamligiga bog‘liq. Agar q_α masofa o‘lchamligiga ega bo‘lsa, Q_α va \dot{q}_α lar odatdagi kuch va tezlik o‘lchamligiga ega bo‘ladi, q_α o‘lchamsiz burchak o‘zgaruvchi bo‘lganda esa, Q_α - kuch momenti o‘lchamligini, \dot{q}_α - burchak tezlik o‘lchamligini oladi. Sistemaning T kinetic energiyasi va Q_α umumlashgan kuch, umumiy holda, q_α , \dot{q}_α va t larning funksiyasi bo‘ladi: $T=T(q, \dot{q}, t)$, $Q=Q(q, \dot{q}, t)$. Haqiqatan, $Q=Q(q, \dot{q}, t)$ ekani ilgari izohlangan edi, barcha $\vec{r}_i, \dot{\vec{r}}_i$ vektorlar q, \dot{q}, t larga bog‘liqligi tufayli umumiy holda $T=T(q, \dot{q}, t)$ bo‘ladi. Har qanday

ideal, golonom va tutib qoluvchi bog‘lanishli mexanik sistema uchun o‘rinli bo‘lgan (2.22) ikkinchi tur Lagranj tenglamalarida reaksiya kuchlari noma’lum sifatida ishtirok etmaydi, shuning uchun ulardagi noma’lumlar soni va tenglamalar soni sistemaning $s = 3n - k$ erkinlik darajalari soniga teng, binobarin, (2.22) tenglamalarning

$$q_\alpha = q_\alpha(t, C_1, C_2, \dots, C_s), \quad (\alpha=1, 2, \dots, s) \quad (2.23)$$

yechimlari sistemaning holatini bir qiymatli ravishda aniqlaydi (C_α – integrallash doimiylari). (2.22) tenglamalarda reaksiya kuchlari ishtirok etmasada, ularning yechimlari asosida aniqlanishi mumkin.

Haqiqatan, (2.23) umumiy yechimni e‘tiborga olib (2.8) bog‘lanishlar asosida sistema zarralarining $\vec{r}_i(t)$ harakat qonunlari, $\dot{\vec{r}}_i = \vec{g}$ tezliklari va $\ddot{\vec{r}} = \vec{\omega}_i$ tezlanishlari topiladi ($i = 1, 2, \dots, n$).

Nihoyat, topilgan $\vec{\omega}_i = \ddot{\vec{r}}_i$ larni

$$m_i \ddot{\vec{r}}_i = \vec{F}_i + \vec{R}_i, \quad (i=1, 2, \dots, n) \quad (2.24)$$

yoki (2.7a) larga qo‘yib,

$$\vec{R}_i(t) = m_i \vec{\omega}_i(t) - \vec{F}_i(t) \quad (2.25)$$

reaksiya kuchlari aniqlanadi. Agar berilgan kuchlar potensial bo‘lsa,

$\vec{F}_i = -\partial U / \partial \vec{r}_i$, ($i=1, 2, \dots, n$) bo‘ladi. U holda

$$Q_\alpha = \sum_{i=1}^n \vec{F}_i \frac{\partial \vec{r}_i}{\partial q_\alpha} = \sum_{i=1}^n \left(F_{ix} \frac{\partial x_i}{\partial q_\alpha} + F_{iy} \frac{\partial y_i}{\partial q_\alpha} + F_{iz} \frac{\partial z_i}{\partial q_\alpha} \right) \quad (2.26)$$

umumlashgan kuch va (2.22) Lagranj tenglamalari

$$Q_\alpha = - \sum_{i=1}^n \frac{\partial U}{\partial \vec{r}_i} \frac{\partial \vec{r}_i}{\partial q_\alpha} = - \frac{\partial U}{\partial q_\alpha} \quad (2.27a)$$

$$\frac{d}{dt} \frac{\partial T}{\partial \dot{q}_\alpha} - \frac{\partial T}{\partial q_\alpha} = - \frac{\partial U}{\partial q_\alpha} \quad (2.27b) \quad (\alpha=1, 2, \dots, s)$$

ko‘rinishda yoziladi.

1.3-§. Gamil'ton – Ostragradskiy prinsipi va unga asosan Lagranj tenglamalarini keltirib chiqarish

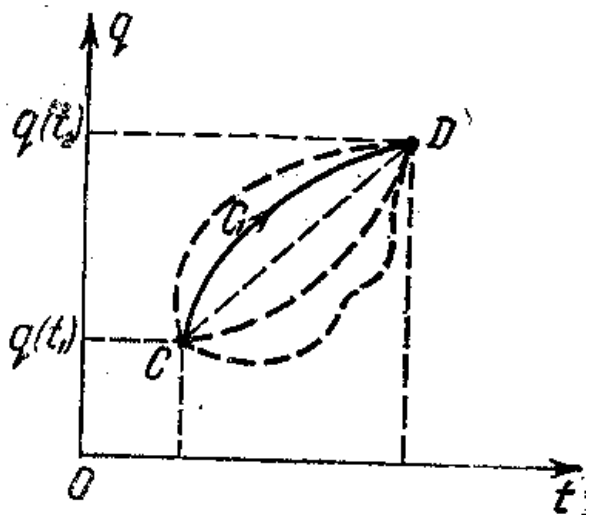
Lagranj tenglamalarini keltirib chiqarishning ikkinchi usuli Gamil'ton – Ostagradskiy prinsipiga asoslanishidir. Bu prinsip mexanik sistemalar harakat qonunining eng umumiy ta'rif bo'lib, mexanika asosiga (Nyuton qonunlari o'rniga) qo'yilishi mumkin. Ma'lumki,

$$Q^n = \sum_n \vec{F}_i^n \frac{\partial \vec{r}_i}{\partial q_\alpha} = - \sum_i \frac{\partial U}{\partial \vec{r}_i} \frac{\partial \vec{r}_i}{\partial q_\alpha} = - \frac{\partial U}{\partial q_\alpha} \quad (\alpha=1,2,\dots,s) \quad (3.1)$$

(3.1) potensial yoki

$$Q^{U-P} = \frac{d}{dt} \frac{\partial V}{\partial \dot{q}_\alpha} - \frac{\partial V}{\partial q_\alpha} \quad (\alpha=1,2,\dots,s) \quad (3.2)$$

(3.2) umumlashgan potensial aktiv kuchlar ta'siridagi har qanday mexanik sistema aniq $L(q, \dot{q}, t)$ yoki $L(q, \dot{q}, t)$ Lagranj funksiyasi bilan xarakterlanadi. Bu yerda q va \dot{q} lar q_1, q_2, \dots, q_s umumlashgan tezliklarning to'plamlari, s – sistemaning erkinlik darajalari soni. Agar t_1 va t_2 vaqt momentlarida mexanik sistema umumlashgan koordinatalarning $q^{(1)} = q(t_1)$ va $q^{(2)} = q(t_2)$ to'plamlari bilan aniqlanuvchi C va D holatlarda (konfiguratsiyalarda) bo'lsa, $t_2 - t_1$ vaqt oralig'ida u C holatdan D holatga, umuman olganda, juda ko'p yo'llar bilan o'tish mumkin, ammo ulardan faqat bittasi (masalan CC_1D) haqiqiy bo'ladi. Mexanik sistema mumkin bo'lgan yo'llardan qaysinisi bo'yicha C holatdan D holatga o'tadi, mumkin



bo‘lgan o‘tishlardan qay biri real amalga oshadi? Buni aniqlash mexanikaning asosiy variatsion masalasi bo‘lib, u Gamil’ton – Ostragradskiy prinsipi asosida hal etiladi. Bu prinsipning uqtirishicha, sistema C va D holatlar oralig‘ida shunday harakatlanadiki,

$$S = \int_{t_1}^{t_2} L(q, \dot{q}, t) dt \quad (3.3)$$

integral mumkin bo‘lgan eng kichik qiymatga ega bo‘ladi, ya’ni $q(t)$ funksiya shundan bo‘ladiki, u (3.3) integralning minimum qiymatga erishuvini ta’minlaydi. (3.3) ko‘rinishdagi integral ta’sir deb ataladi, ta’sirning eng kichik qiymatga erishuvini talab etuvchi prinsip esa, Gamil’ton – Ostragradskiy yoki eng kichik (ekstramal) ta’sir prinsipi deb yuritiladi. Bu prinsipni konfiguratsion fazo tasavvuriga asosan tushunaylik. Umumlashgan q_1, \dots, q_s koordinatalar va t vaqtning $(s+1)$ o‘lchovli fazosi mexanik sistemaning *konfiguratsiyalari fazosi* deb yuritiladi. Agar assitsalar o‘qiga t vaqt, ordinatalar o‘qiga q umumlashgan koordinatalar to‘plami qo‘yilsa, (q, t) tekislik shartli ravishda $(s+1)$ o‘lchovli *konfiguratsion fazo* deb hisoblanishi mumkin, chunki (q, t) tekislikning har bir nuqtasi mexanik sistemaning berilgan t vaqt momentidagi aniq konfiguratsiyasini tasvirlaydi. Bu tasavvurga ko‘ra eng kichik ta’sir prinsipini quyidagicha ta’riflash mumkin : *konfiguratsion fazoda sistemaning holatini tasvirlovchi nuqta faqat S ta’sirning minimumga erishuvini ta’minlovchi egri chiziq bo‘yicha harakatlana oladi.* Bu prinsip mexanik sistemalarning harakat qonunini eng umumiy holda ifodalash bilan birga mexanik bo‘lmagan sistemalar uchun ham yaroqlidir. (3.3) dan ko‘rinishicha ta’sir $[S] = [\text{energiya} \cdot \text{vaqt}]$ o‘lchamlikka ega. (3.3) ta’sir funksional bo‘lganligidan, unga funksional ekstremumning zaruriy shartini qo‘llab, eng kichik ta’sir prinsipi matematik ifodasini

$$\delta S = \delta \int_{t_1}^{t_2} L(q, \dot{q}, t) dt = 0 \quad (3.4)$$

shaklda yoki $\int_{x_1}^{x_2} \delta f(x) dx = \delta \int_{x_1}^{x_2} f(x) dx$ munosabatdan foydalanib

$$\delta S = \delta \int_{t_1}^{t_2} L(q, \dot{q}, t) dt = \int_{t_1}^{t_2} \sum_{\alpha=1}^s \left(\frac{\partial L}{\partial q_\alpha} \delta q_\alpha + \frac{\partial L}{\partial \dot{q}_\alpha} \delta \dot{q}_\alpha \right) dt = 0 \quad (3.5)$$

ko‘rinishda yozish mumkin. Demak, ekstremal ta’sir prinsipi matematik jihatdan δS birinchi variatsiyaning nolga tenglashtirilishiga ($\delta S = 0$) ekvivalent ekan, shuning uchun bu prinsip *mexanikaning variatsion prinsipi* deb ham yuritiladi. Bu prinsipga asosan Lagranj tenglamalarini osongina keltirib chiqarish mumkin. Haqiqatan, (3.4) ning o‘ng tomonidagi ikkinchi hadni bo‘laklab, integrallab, olingan natijani (3.5) dagi o‘rniga qo‘ysak,

$$\delta S = \sum_{\alpha=1}^s \frac{\partial L}{\partial \dot{q}_\alpha} \delta q_\alpha \Big|_{t_1}^{t_2} + \sum_{\alpha=1}^s \int_{t_1}^{t_2} \left(\frac{\partial L}{\partial q_\alpha} - \frac{d}{dt} \frac{\partial L}{\partial \dot{q}_\alpha} \right) \delta q_\alpha dt = 0 \quad (3.6)$$

bo‘ladi, ammo C va D chegaralarda $\delta q_\alpha(t_1) = \delta q_\alpha(t_2) = 0$ bo‘lgani uchun (3.6) ning o‘ng tomonidagi birinchi had nolga tenglashadi va uzil - kesil

$$\delta S = \int_{t_1}^{t_2} \sum_{\alpha=1}^s \left(\frac{\partial L}{\partial q_\alpha} - \frac{d}{dt} \frac{\partial L}{\partial \dot{q}_\alpha} \right) \delta q_\alpha dt = 0 \quad (3.7)$$

natija kelib chiqadi. So‘nggi tenglikdan ko‘ramizki, (3.4) ekstremal ta’sir prinsipi ($\delta S = 0$) mexanik sistema zarralari Eyler tenglamalariga o‘xshash

$$\frac{\partial L}{\partial q_\alpha} - \frac{d}{dt} \frac{\partial L}{\partial \dot{q}_\alpha} = 0 \quad (3.8)$$

tenglamalarini qanoatlantiruvchi $q_\alpha = q_\alpha(t)$ qonuniyatlar asosida harakatlanishini taqozo etadi. Bu tenglamalar esa, Lagranj tenglamalarining o‘zidir, demak, variatsion hisob metodlari qo‘llanilsa, (3.4) eng kichik ta’sir (Gamil’ton – Ostragradskiy) prinsipidan (3.8) Lagranj tenglamalari mexanikaning variatsion masalasidagi Eyler tenglamalari o‘rnini bosar ekan. (3.4) ekstremal ta’sir prinsipiga asosan L Lagranj funksiyasi umumlashgan koordinatalar va vaqtga bog‘liq ixtiyoriy $\psi(q, t)$ funksiyaning vaqt bo‘yicha $d\psi/dt$ to‘liq hosilasigacha aniqlik bilan aniqlanishi, ya’ni $L(q, \dot{q}, t)$ o‘rniga

$$L^*(q, \dot{q}, t) = L(q, \dot{q}, t) + \frac{d\psi}{dt} \quad (3.9)$$

Olinganda ham (3.9) Lagranj tenglamalarining ko‘rinishi o‘zgarmasligini isbotlash mumkin. Haqiqatan ham, (3.3) integral ostidagi L o‘rniga L^* ni qo‘yib,

$$S^* = S + \int_{t_1}^{t_2} dL(q,t) = S + \{\psi[q(t_2), t_2] - \psi[q(t_1), t_1]\} = S + C$$

munosabatni olamiz, ammo o‘zgarmas C kattalikning variatsiyasi nolga teng ($\delta C = 0$) bo‘lgani uchun $\delta S^* = \delta S$ bo‘ladi va bu holda ham (3.8) Lagranj tenglamalari kelib chiqadi. Demak, Lagranj funksiyalariga kiruvchi vaqt bo‘yicha to‘liq hosilalarni tushirib qoldirish mumkin. Lagranj funksiyasi sifatida L va L^* olinishiga qarab Lagranj tenglamalari potensial yoki umumlashgan – potensial aktiv kuchlar maydonidagi sistemalarga, umuman, konservativ kuchlar ta’siridagi sistemalarga tegishli bo‘ladi.

$$Q^n = \sum_n \vec{F}_i^n \frac{\partial \vec{r}_i}{\partial q_\alpha} = - \sum_i \frac{\partial U}{\partial \vec{r}_i} \frac{\partial \vec{r}_i}{\partial q_\alpha} = - \frac{\partial U}{\partial q_\alpha} \quad (\alpha=1,2,\dots,s) \text{ potensial}$$

$$Q^{U-P} = \frac{d}{dt} \frac{\partial V}{\partial \dot{q}_\alpha} - \frac{\partial V}{\partial q_\alpha} \quad (\alpha=1,2,\dots,s) \text{ umumlashgan – potensial}$$

aktiv kuchlar. Gamil’ton – Ostragradskiyning (3.4) variatsion prinsipini bir vaqtda konservativ va nokonservativ kuchlar

$$Q_\alpha = \sum_i \vec{F}_i \frac{\partial \vec{r}_i}{\partial q_\alpha} = \sum_i \left(- \frac{\partial U}{\partial \vec{r}_i} + \vec{F}_i^d \right) \frac{\partial \vec{r}_i}{\partial q_\alpha} = Q_\alpha^n + Q_\alpha^d \quad (a)$$

ta’sirida bo‘lgan mexanik sistemalarga ham tatbiq etish va ularga tegishli

$$\frac{d}{dt} \frac{\partial L}{\partial \dot{q}_\alpha} - \frac{\partial L}{\partial q_\alpha} = Q_\alpha^d \quad (\alpha=1,2,\dots,s) \quad (b)$$

Lagranj tenglamalarini keltirib chiqarish mumkin. Bunday sistemalar uchun (3.4) variatsion prinsip quyidagicha ta’riflanadi : *nokonservativ aktiv kuchlar ta’siridagi mexanik sistemaning haqiqiy siljishi uchun sistema kinetik energiyasining δT variatsiyasi bilan barcha aktiv kuchlar virtual ishlari yig‘indisidan olingan integral nolga teng bo‘lishi kerak:*

$$\int_{t_1}^{t_2} (\delta T + \delta A_F) dt = 0 \quad (3.10)$$

Bundagi

$$\delta A_F = \sum_{i=1}^n \vec{F}_i \delta \vec{r}_i = \sum_{\alpha=1}^s Q_\alpha \delta q_\alpha \quad (3.10a)$$

aktiv kuchlarning sistema zarralarining $\delta \vec{r}_i$ virtual siljishlariga mos virtual ishlari yig'indisiga teng bo'lgan

$$\delta A = \sum_{\alpha=1}^s Q_\alpha \delta q_\alpha = 0$$

sistemaning haqiqiy CC₁D konfiguratsion trayektoriyadan unga cheksiz yaqin mumkin bo'lgan trayektoriyaga o'tishidagi virtual ishni ifodalaydi. (3.10) variatsion prinsipdan (b) Lagranj tenglamasi kelib chiqishini ko'rsataylik. Sistema kinetik energiyasining $\delta T(q, \dot{q}, t)$ variatsiyasini,

$$\frac{d}{dt} \left(\frac{\partial T}{\partial \dot{q}_\alpha} \delta q_\alpha \right) = \frac{d}{dt} \left(\frac{\partial T}{\partial \dot{q}_\alpha} \right) \delta q_\alpha + \frac{\partial T}{\partial \dot{q}_\alpha} \delta \dot{q}_\alpha \quad (3.11)$$

munosabatni e'tiborga olgan holda,

$$\delta T = \sum_{\alpha=1}^s \left(\frac{\partial T}{\partial q_\alpha} \delta q_\alpha + \frac{\partial T}{\partial \dot{q}_\alpha} \delta \dot{q}_\alpha \right) = \sum_{\alpha=1}^s \left\{ \left(\frac{\partial T}{\partial q_\alpha} - \frac{d}{dt} \frac{\partial T}{\partial \dot{q}_\alpha} \right) \delta q_\alpha - \frac{d}{dt} \left(\frac{\partial T}{\partial \dot{q}_\alpha} \delta q_\alpha \right) \right\} \quad (3.12)$$

ko'rinishda yozamiz. Ikkinchi tomondan,

$$\delta A_F = \sum_{\alpha=1}^s Q_\alpha \delta q_\alpha = \sum_{\alpha=1}^s (Q_\alpha^{\text{II}} + Q_\alpha^d) \delta q_\alpha \quad (3.13)$$

bo'ladi. (a), (3.12), (3.13) ifodalarni (3.10) tenglikka qo'yib,

$$Q^n = \sum_n \vec{F}_i^n \frac{\partial \vec{r}_i}{\partial q_\alpha} = - \sum_i \frac{\partial U}{\partial \vec{r}_i} \frac{\partial \vec{r}_i}{\partial q_\alpha} = - \frac{\partial U}{\partial q_\alpha} \quad (\alpha=1,2,\dots,s) \quad (3.13a)$$

$$\frac{\partial U}{\partial \dot{q}_\alpha} = 0 \quad (\alpha=1,2,\dots,s) \quad (3.14)$$

(3.13) va (3.14) bog'lanishlar e'tiborga olinsa va

$$T - U = L \quad (a) \quad \int_{t_1}^{t_2} \frac{d}{dt} \left(\frac{\partial T}{\partial \dot{q}_\alpha} \right) dt = \frac{\partial T}{\partial \dot{q}_\alpha} \delta q_\alpha \Big|_{t_1}^{t_2} = 0 \quad (b) \quad (3.15)$$

ekani nazarda tutilsa $\delta q_\alpha(t_1) = \delta q_\alpha(t_2) = 0$

$$\int_{t_1}^{t_2} \sum_{\alpha=1}^s \left(\frac{\partial L}{\partial q_\alpha} - \frac{d}{dt} \frac{\partial L}{\partial \dot{q}_\alpha} + Q_\alpha^d \right) \delta q_\alpha dt = 0 \quad (3.16)$$

munosabat, bundan esa ($\delta q_\alpha \neq 0, dt \neq 0$)

$$\frac{d}{dt} \frac{\partial L}{\partial \dot{q}_\alpha} - \frac{\partial L}{\partial q_\alpha} = Q_\alpha^d \quad (\alpha=1,2,\dots,s) \quad (3.16a)$$

Lagranj tenglamalari (b) kelib chiqadi. Shunday qilib, (3.4) yoki (3.10) variatsion prinsiplar erkin va erkin bo‘lmagan (ideal golonom bog‘lanishli) mexanik sistemalar dinamikasini o‘z ichiga oladi. Shuningdek, bu prinsipni golonom bo‘lmagan bog‘lanishli mexanik sistemalarga ham yoyish mumkin.

Binobarin, aytish mumkinki, klassik mexanika ikki xil usulda tuzilishi va bayon etilishi mumkin: a) induktiv metod – bunda nazariya asosiga tajribalardan topilgan Nyuton harakat tenglamalari qo‘yiladi;

b) deduktiv metod-bunda birdan-bir asosiy aksioma sifatida *Gamil’ton – Ostragradskiyning variatsion prinsipi* qabul qilinadi, undan bevosita kelib chiquvchi Lagranj tenglamalari asosiy harakat tenglamalari sifatida olinadi. Nyuton tenglamalariga tayanuvchi *induktiv metod* sodda va ko‘rgazmali bo‘lishiga qaramasdan, variatsion prinsip va Lagranj tenglamalariga asoslanuvchi *deduktiv metod* shubhasiz ustun va sermahsuldir. Mexanikaning asosiga Nyuton tenglamalari qo‘yilganda faqat ISS lardan foydalanishga to‘g‘ri keladi, chunki Nyuton tenglamalari ISS lardagina eng sodda ko‘rinishga ega bo‘lib, bir ISS dan boshqasiga yoki NSS ga o‘tilganda, umuman olganda, o‘zgaradi. Aksincha, variatsion prinsip va undan kelib chiquvchi Lagranj tenglamalari, ya’ni

$$L(q, \dot{q}, t) = T(q, \dot{q}, t) - U(q, t)$$

har qanday nuqtaviy almashtirishlarga nisbatan ham invariant bo‘ladi. Deduktiv metodning yana bir muhim ustunligi shundaki, uning asosida yotuvchi (3.4) variatsion prinsipni sof mexanik bo‘lmagan sistemalarga ham osongina yoyish mumkin. Qo‘yingki, fizikaning har bir sohasi uchun (3.4) prinsipga o‘xshash variatsion prinsiplarni ta’riflash va ulardan mos «harakat tenglamalari» ni olish mumkin. Masalan: klassik elektrodinamikadagi Maksvell tenglamalari, kvant mexanikasidagi Shredinger tenglamalari va h.k. Bunda har xil hollarga tegishli Lagranj funksiyalari bir-biridan farqlanadi, (3.4) variatsion prinsip va (3.8) Lagranj tenglamalari esa hamma hollarda bir xil ko‘rinishga ega bo‘ladi. Fizikaning turli qismlarida ekstremal ta’sir prinsipining o‘rinli bo‘lishi, har xil ko‘rinishga va harakat formalariga ega bo‘lgan dunyoning moddiy borligini yana bir bor tasdiqlaydi.

II bob. ANALITIK MEXANIKA MASALALARINI YECHISH

2.1-§. Virtual siljish prinsipiga doir masalalar

Golonom bog‘lanishli sistemlarni tekshirishda sistema zarralarining mumkin bo‘lgan, haqiqiy va virtual ko‘chishlari haqidagi tushunchalar muhim ahamiyatga ega. Harakat va bog‘lanish tenglamalari

$$m\ddot{\vec{r}} = \vec{F} + \vec{R} \quad (\text{a}) \quad f(\vec{r}, t) = 0 \quad (\text{b}) \quad (4.1)$$

ko‘rinishda bo‘lgan, bitta zarradan iborat golonom sistema misolida aytilgan tushunchalar bilan tanishaylik. Agar zarraning \vec{F} aktiv va \vec{R} reaksiya kuchlari ta’sirida cheksiz kichik dt vaqt oralig‘ida yuz bergan cheksiz kichik $d\vec{r}$ ko‘chishi bir vaqtda (4.1a) harakat va (4.1b) bog‘lanish tenglamalarini qanoatlantirsa bunday ko‘chish *haqiqiy ko‘chish* deyiladi. Faqat (4.1b) bog‘lanish tenglamasini qanoatlantiruvchi cheksiz kichik $d\vec{r}$ ko‘chishlar *mumkin bo‘lgan ko‘chishlar* deb yuritiladi. Masalan, zarra qandaydir sirtida harakatlansa, uning ana shu sirtga urinma bo‘lgan tekislikda yotuvchi, turli yo‘nalishdagi barcha ko‘chishlari mumkin bo‘lgan ko‘chishlar, ulardan faqat bittasi - zarra trayektoriyasiga urinma ravishda yo‘nalgani – haqiqiy ko‘chish bo‘ladi.

Bog‘langan zarraning berilgan belgili ($t = const$) vaqt momentida faqat koordinatalarining o‘zgarishi tufayli yuz berishi mumkin bo‘lgan faraziy $\delta\vec{r}$ cheksiz kichik

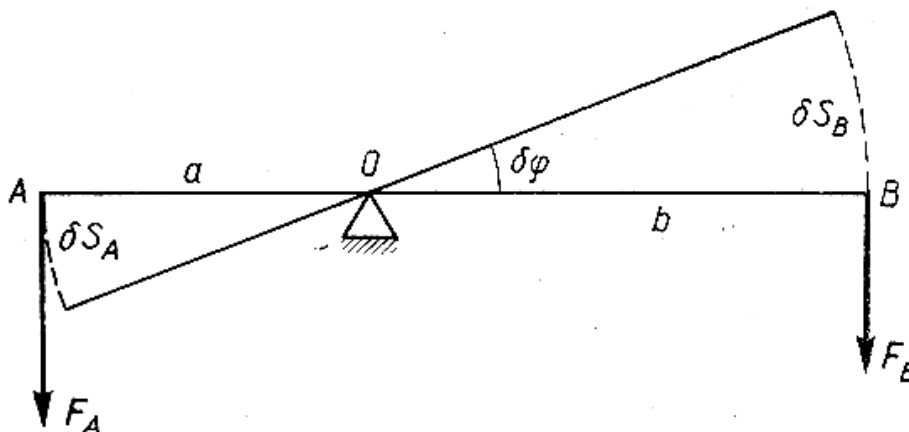
$$\delta\vec{r} = \vec{i} \delta x + \vec{j} \delta y + \vec{k} \delta z$$

ko‘chish *virtual ko‘chish* deb yuritiladi. Aytilgan vaqt momentida bog‘lanish go‘yo «qotib qoladi» va o‘zgarishdan to‘xtaydi. Virtual ko‘chish tasavvurdagi ko‘chish bo‘lib, qandaydir kuch ta’sirida bo‘lmaydi, shuning uchun davomiylikka ega emas. Bu tushuncha sistemaga qo‘yilgan bog‘lanishlar strukturasi harakterlash maqsadida kiritilgan sof geometric tushunchadir. Biz quyida virtual siljish (ko‘chish) prinsipiga doir qator masalalarning yechimlari bilan tanishib chiqamiz.

1.1-masala.

Richag yelkalariga perpendikular ravishda F_A va F_B kuchlar ta'sir etmoqda. Richagning muvozanat shartini aniqlang (1-rasm).

Yechish: Kichik siljish prinsipiga ko'ra, richagni kichik $\delta\varphi$ burchakka burganda virtual ish nolga teng bo'ladi.



1-rasm.

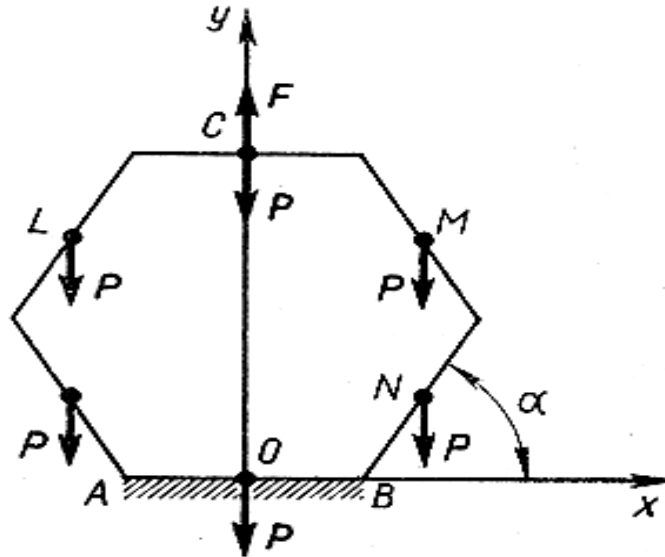
Shunday qilib F_A va F_B kuchlar qo'yilgan nuqtalarning virtual ko'chishlarini δS_A va δS_B bilan belgilab,

$$F_A \delta S_A + F_B \delta S_B = 0$$

ifodani hosil qilamiz. Va $\delta S_A = a\delta\varphi$, $\delta S_B = -b\delta\varphi$ ekanligini hisobga olib $(F_A - F_B)\delta\varphi = 0$ dan, $F_A a = F_B b$ ni hosil qilamiz. Shunday qilib, richag muvozanatda bo'lishi uchun ularning aylanish o'qiga nisbatan kuch momentlari teng bo'lishi kerak ekan.

1.2-masala.

Oltita bir xil bir jinsli P og'irlikdagi sterjen o'zlarining oxirlari bilan bog'langan va oltiburchak hosil qiladi (2-rasm). Bu oltiburchakning AB pastki tomoni gorizontaal vaziyatda qo'zg'almas qilib mahkamlangan, qolgan tomonlari AB pastki tomonining markazidan o'tuvchi vertikalga nisbatan simmetrik joylashtirilgan. Sistema muvozanatda bo'lishi uchun AB ga qarama-qarshi joylashgan gorizontaal tomon o'rtasi yuqorisiga vertikal qilib qanday kuch qo'yish kerak. ($AB = l$)



2-rasm.

Yechish: Sistema bitta erkinlik darajasiga ega. Uning α burchakli holatini aniqlaymiz. Muvozanat shartini aniqlash uchun virtual ko'chishlar prinsipidan foydalanamiz. F kuchning ishini musbat deb hisoblab α ni $\delta\alpha$ ga o'zgartirib sistemaga virtual ko'chish beramiz. U holda virtual ish hamma beshta mahkamlanmagan sterjenlarning oxirlari elementar ishlarining yig'indisidan iborat bo'ladi.

$$A_1 = -P\delta y_C - 2P\delta y_M - 2P\delta y_N$$

F kuchning virtual ishi esa

$$A_2 = F\delta y_C$$

Virtual ko'chishlar prinsipiga asosan

$$A_1 + A_2 = 0$$

$$F\delta y_C - P\delta y_C - 2P\delta y_M - 2P\delta y_N = 0$$

Bunda,

$$y_C = 2l \sin \alpha ;$$

$$y_M = l \sin \alpha + \frac{l}{2} \sin \alpha ;$$

$$y_N = \frac{l}{2} \sin \alpha$$

bo'lgani uchun

$$\delta y_C = 2l \cos \alpha \delta \alpha, \quad \delta y_M = \frac{3}{2} l \cos \alpha \delta \alpha, \quad \delta y_N = \frac{l}{2} \cos \alpha \delta \alpha,$$

virtual ko'chishlar prinsipi ifodasi quyidagicha yoziladi:

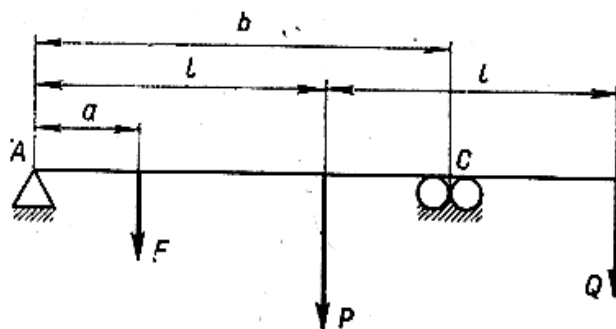
$$(2F - 6P)l \cos \alpha \delta \alpha = 0$$

Bundan

$$F = 3P.$$

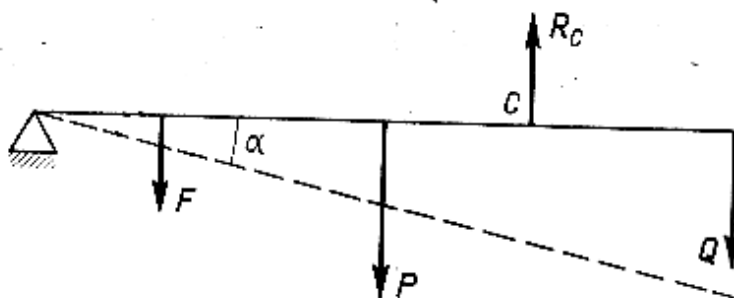
1.3-masala.

Uzunligi $2l$ va og'irligi P bo'lgan to'sin A tayanchga qo'zg'almas sharnir bilan mahkamlangan va A tayanchdan b masofadagi C tayanchga qo'yilgan. (3a-rasm). To'singa F va Q tik kuchlar ta'sir etadi, ular A tayanchdan mos ravishda a va $2l$ masofadadir. Tayanch reaksiya kuchlari bo'lgan R_A va R_C larni aniqlang.



3a-rasm.

Yechish: Balka bironta ham erkinlik darajasiga ega emas. Bog'lanishlardan ozod qilish prinsipiga ko'ra tayanchni reaksiya kuchi R_C bilan almashtiramiz (3b-rasm). Bu holda balka R_C, F, Q, R kuchlar ta'sirida muvozanatda turadi va bitta erkinlik darajasiga ega bo'ladi. (A nuqta atrofida aylanishi mumkin).



(3b-rasm).

A nuqta atrofida, toʻsinni α burchakka burilgandagi holatini aniqlaymiz. Burilish burchagi $\delta\alpha$ ga mos virtual koʻchishni olamiz. Bu vaqtda bajarilgan elementar ish quyidagicha ifodalanadi:

$$\delta A = Fa\delta\alpha - R_C b\delta\alpha + Pl\delta\alpha + Q2l\delta\alpha$$

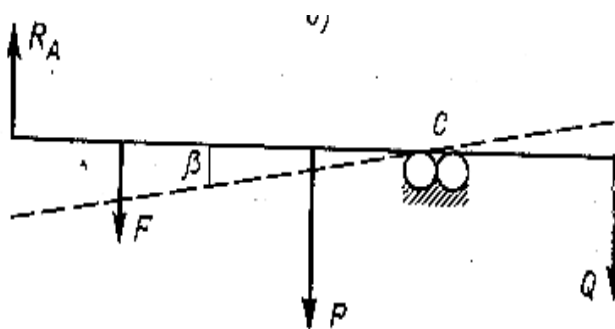
Virtual koʻchish prinsipiga asosan

$$\delta A = (Fa - R_C b + Pl + 2Ql)\delta\alpha = 0$$

Bundan,

$$R_C = \frac{Fa + Pl + 2Ql}{b}$$

Endi R_A reaksiya kuchini aniqlaymiz. Buning uchun bogʻlanishlardan ozod qilish prinsipiga koʻra qoʻzgʻalmas sharnir A ni reaksiya kuchi R_A bilan almashtiramiz (3v-rasm). Toʻsin R_A, F, P, Q kuchlar taʼsirida boʻladi va C nuqta atrofida aylanishi mumkin.



(3d-rasm).

Toʻsinga virtual koʻchish $\delta\beta$ berib, elementar ishni hisoblaymiz.

$$\delta A = [(2l - b)Q + R_A b - F(b - a) - P(b - l)]\delta\beta$$

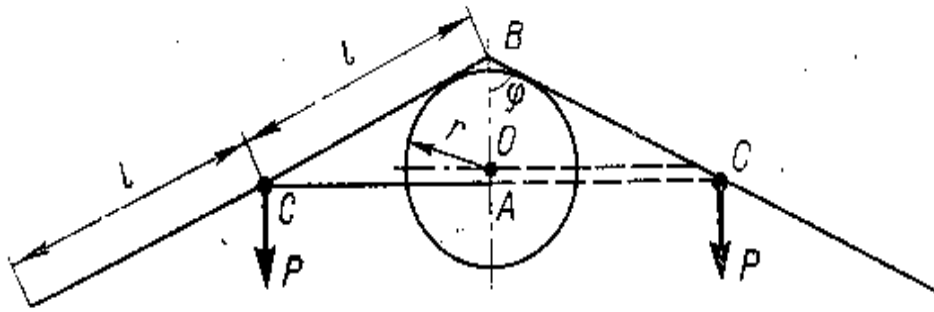
Virtual koʻchish prinsipidan foydalanib R_A ni aniqlaymiz:

$$R_A = \frac{F(b - a) + P(b - l) - Q(2l - b)}{b}$$

1.4-masala.

Uzunliklari $2l$ va ogʻirliklari P boʻlgan ikki toʻsin sharnirlar yordamida ulangan va biri radiusi r boʻlgan silliq silindrga tayanib turibdi (4-rasm). Sistemaning muvozanat vaziyatini aniqlang.

Yechish: Sistemaning holatini sterjenning vertikal bilan hosil qilgan burchagi φ orqali ifodalaymiz.



4-rasm.

Silindr markazidan kuchlarning qo'yilish nuqtasi C gacha vertikal yo'nalishda olingan masofa quyidagiga teng:

$$z = AB - OB = l \cos \varphi - \frac{r}{\sin \varphi}$$

Sistemaga virtual ko'chish $\delta \varphi$ beramiz. U holda z masofa quyidagicha o'zgaradi:

$$\delta z = \left(-l \sin \varphi + \frac{r \cos \varphi}{\sin^2 \varphi}\right) \delta \varphi$$

Elementar ish tenglamasini yozamiz;

$$\delta A = 2P \delta z = 2P \left(-l \sin \varphi + \frac{r \cos \varphi}{\sin^2 \varphi}\right) \delta \varphi$$

Virtual ko'chish prinsipiga asosan

$$\delta A = 0 \quad \text{va} \quad -l \sin \varphi + \frac{r \cos \varphi}{\sin^2 \varphi} = 0$$

Bundan,

$$\operatorname{tg}^3 \varphi = \frac{r}{l} (1 + \operatorname{tg}^2 \varphi)$$

Bu kub darajali tenglamani yechib $\operatorname{tg} \varphi$ uchun 3 ta qiymat topamiz: ulardan biri haqiqiy, qolgan 2 tasi mavhum bo'ladi. Haqiqiy yechim sistemaning turg'un muvozanat holatini aniqlaydi.

1.5-masala.

Silliq r radiusli sfera ichida joylashgan, vaznsiz qattiq sterjen bilan biriktirilgan ikkita m_1 va m_2 massali jismlarning muvozanat holatini aniqlang.1

Yechish: Koordinata boshi sfera markazida bo'lgan dekart koordinatalar sistemasini o'rnatamiz. Sterjen oxirlarining koordi-

natasini (x_1, y_1, z_1) va (x_2, y_2, z_2) deb belgilaymiz. U holda bogʻlanishlar tenglamasi:

$$x_1^2 + y_1^2 + z_1^2 - r^2 = 0$$

$$x_2^2 + y_2^2 + z_2^2 - r^2 = 0$$

$$(x_1 - x_2)^2 + (y_1 - y_2)^2 + (z_1 - z_2)^2 - l^2 = 0$$

XOZ tekisligida sterjenga virtual koʻchish beramiz (sterjen shu tekislikda yotadi deb hisoblash mumkin). Sfera silliq boʻlganligi uchun virtual koʻchish prinsipiga koʻra:

$$m_1 g \delta z_1 + m_2 g \delta z_2 = 0$$

Bu yerda δz_1 va δz_2 quyidagi tenglamalarni qanoatlantiradi:

$$x_1 \delta x_1 + z_1 \delta z_1 = 0$$

$$x_2 \delta x_2 + z_2 \delta z_2 = 0$$

$$(x_1 - x_2)(\delta x_1 - \delta x_2) + (z_1 - z_2)(\delta z_1 - \delta z_2) = 0$$

Shunday qilib 4 ta nomaʼlum $\delta x_1, \delta z_1, \delta x_2, \delta z_2$ larni aniqlash uchun 4 ta chiziqli tenglamalar sistemasi vujudga olindi. Bu tenglamalar sistemasining koeffitsiyentlaridan tuzilgan sistema noldan farqli yechimlarga ega

$$(m_1 x_1 + m_2 x_2)(x_2 z_1 - x_1 z_2) = 0$$

Masala shartini qanoatlantiruvchi yechimni birinchi koʻpaytuvchini nolga tenglab olamiz.

$$m_1 x_1 + m_2 x_2 = 0$$

Sterjen YOZ tekisligida koʻchyapti deb qaraganimizda ham xuddi shunday yechimni olar edik.

$$m_1 y_1 + m_2 y_2 = 0$$

Shunday qilib, sterjenning muvozanat holati quyidagi shart bilan aniqlanadi: m_1 va m_2 massali moddiy nuqtalar orasidagi masofani ikkiga boʻluvchi nuqta sfera markazidan oʻtuvchi vertikalda yotadi va masofalar nisbatini massalar nisbatiga teskari nisbatda boʻladi. (Sterjenning vertikal tekislikdagi tenglamasidan m_1

va m_2 hadlarni yoʻqotib $\frac{x_1}{x_2} = \frac{y_1}{y_2}$

ni olamiz.

Yuqorida koʻrilgan masalalardan ushbu maʼlum boʻladiki, virtual yoki mumkin boʻlgan koʻchishlar prinsipi deb yuritiluvchi

prinsipning ma'nosi: ideal, golonom, statsionar va tutib qoluvchi bog'lanishli ihtiyoriy mexanik sistema muvozanat holatda bo'lishi uchun unga ta'sir etuvchi barcha \vec{F}_i aktiv kuchlarning ihtiyoriy $\delta\vec{r}_i$ virtual ko'chishlardagi $\vec{F}_i\delta\vec{r}_i$ virtual ishlari yig'indisining nolga teng bo'lishi, ya'ni:

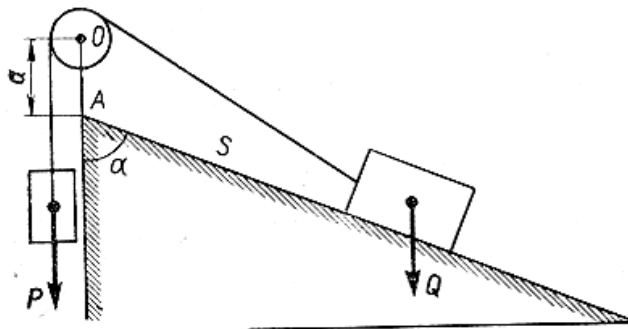
$$\delta A = \sum_{i=1}^n \vec{F}_i \delta\vec{r}_i = 0$$

Shartning bajarilishi zarur va yetarlidir. Virtual ko'chishlar prinsipining xususiy ta'rifi Stevin va Galiley ishlarida uchraydi, ular bu metoddan blok va qiya tekislikdagi jismlarning muvozanatini tekshirishda keng foydalanishgan. Ammo bu prinsipning eng umumiy ta'rifini I. Bernulli bergan, Lagranj o'zining analitik mexanikasini yaratishda undan keng foydalangan, Ostragradskiy esa uni nostatsionar tutib qolmovchi bog'lanishli sistemalarga ham tatbiq etgan. Hozirgi kunda virtual ko'chishlar prinsipi mexanikadan tashqari elastiklik nazariyasi, materiallar qarshiligi kabi qator fanlarda ham keng qo'llanilmoqda.

Mustaqil ishlash uchun masalalar

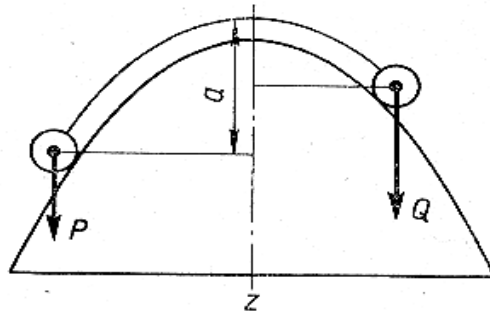
1.1 D nuqtada reaksiya kuchi nolga teng bo'lishi uchun BD qismga qo'yish kerak bo'lgan juft kuchlar momentini aniqlang?

1.2 Ikkita P va Q yuklar blok orqali o'tkazilgan iplar oxiriga mahkamlangan P yuk erkin osilgan (1-rasm), Q yuk blok vertikalini A masofada kesib o'tuvchi silliq tekislikka qo'yilgan, agar sistema muvozanat holatda bo'lsa, A qirradan qanday masofada Q yuk joylashadi?



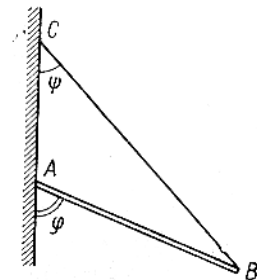
1-rasm.

1.3 $y^2 = 2kx$ parabolada P va Q og'irlikdagi ip bilan bog'langan ikkita moddiy nuqta joylashgan. P nuqta a aplikatga ega. Muvozanat holatdagi Q nuqtaning aplikatini aniqlang (2-rasm).



2-rasm.

1.4 Bir jinsli $AB=2l$ brusok oxiri bilan vertikal silliq devorga mahkamlangan. B tomon esa muvozanat holatda turibdi. φ va ψ burchaklar orasidagi bog'lanishni aniqlang? (3-rasm).



2.2-§. Dalamber prinsipi. Dinamikaning umumiy tenglamasiga doir masalalar

Dalamber prinsipi ixtiyoriy mexanik sistemaning harakat tenglamasini tuzishning yagona usulini ko'rsatib beradi. Bu metod inersiya kuchlarini kiritishga asoslangan. m massali moddiy nuqtaga ta'sir etayotgan inersiya kuchi, shu moddiy nuqta massasini uning tezlanishiga ko'paytmasini minus ishorada olingan qiymatiga teng.

$$I_i = -m_i \frac{dv_i}{dt}$$

Bu kuchlar real kuchlar bo'lib, jism harakatini cheklovchi sistema tomonidan qo'yilgandir. Dalamberning inersiya kuchlarini kiritish, masalada sistemaning muvozanat vaziyatini aniqlashga keltiradi. Dalamber prinsipini quyidagicha tavsiflash mumkin: *Erkin bo'lmagan mexanik sistemaga ta'sir etayotgan aktiv kuchlar,*

bog‘lanish reaksiyalari va Dalamber inersiya kuchlarining yeig‘indisi muvozanat shartini qanoatlantiradi.

$$\sum_{i=1}^N \vec{F}_i + \vec{R} + \vec{I}_i = 0$$

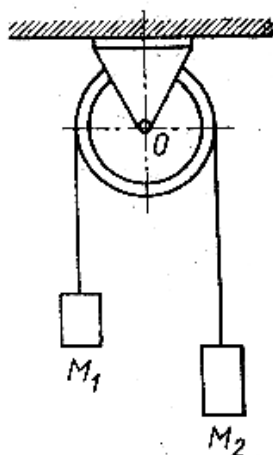
Biz quyida Dalamber prinsipi va Dinamikaning umumiy tenglamasiga doir masalalarni ko‘rib chiqamiz.

2.1-masala.

Blok orqali oxirlariga P_1 og‘irlikdagi M_1 va P_2 og‘irlikdagi M_2 yuklar mahkamlangan cho‘zilmaydigan ip o‘tkazilgan, bunda $P_2 > P_1$

(5-rasm) .Yuklar tezlanishi ω ni va ipning tarangligi T ni toping. Ip va blok massasini hisobga olmang.

Yechish: Dalamber prinsipini qo‘llaymiz, ya’ni M_1 va M_2 larga qo‘yilgan inersiya kuchlari Q_1 va Q_2 ni hisobga olamiz . Sistema muvozanati



4-rasm.

tenglamasini O nuqtaga nisbatan momentlar sistemasi ko‘rinishida tuzamiz.

$$P_1 r - P_2 r + \frac{P_1}{g} W r + \frac{P_2}{g} W r = 0$$

bundan,

$$W = g \frac{P_2 - P_1}{P_2 + P_1}$$

ipning tarangligini topish uchun o‘ng yukni bog‘lanishidan ozod qilamiz va bog‘lanish reaksiyasi harakatini almashtiramiz.

M_2 yukka P_2, Q_2, T kuchlar ta'sir qiladi, M_2 yuk muvozanat tenglamasi

$$Q_2 + T - P_2 = 0 \quad \text{yoki} \quad T = P_2 - Q_2$$

$$Q_2 = P_2 \frac{P_2 - P_1}{P_1 + P_2} \quad T = \frac{2P_1P_2}{P_1 + P_2}$$

2.2-masala.

Gorizontal joylashgan M massali bir jinsli val ω burchak tezlik bilan aylanmoqda (6-rasm). Val o'qiga perpendikular ravishda va podshipniklardan bir xil masofada M_1 massali bir jinsli disk o'rnatilgan. Diskning geometrik markazidan val o'qi bilan kesishish nuqtasigacha bo'lgan masofa r_c . Aylanayotgan valning podshipniklarga ko'rsatayotgan bosimini aniqlang.

Yechish: Val o'qiga 2 ta faol kuchlar: val og'irligi Mg va disk og'irligi Mg ta'sir etadi. Bu masalani yechimiga Dalamber prinsipini qo'llaymiz. Bu maqsadda valga ta'sir etuvchi inersiya kuchlarini aniqlaymiz. Bu disk elementlariga ta'sir etayotgan elementar : $dm\omega^2r$ kuchlardan iborat. Bu kuchlarning teng ta'sir etuvchisi

$$I = \omega^2 \int r dm = M_1 \omega^2 r_c$$

Dalamber prinsipini qo'llab, har bir podshipnikka ta'sir etayotgan bosim N ni topamiz.

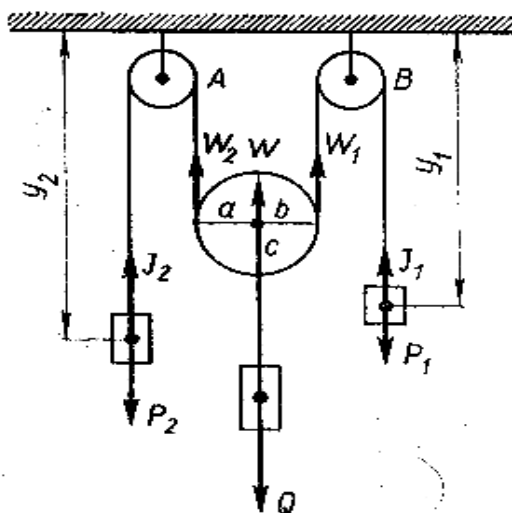
$$N = \frac{(M + M_1)}{2} g + \frac{M_1}{2} \omega^2 r_c$$

N kuchning qiymati r_c vektor bilan \vec{g} vektor yo'nalishi bir xil bo'lganda, ya'ni diskning geometrik markazi uning val bilan kesishish nuqtasi bitta vertikalda yotganda eng katta bo'ladi.

2.3-masala.

Qo'zg'almas A va B bloklar orqali arqon yordamida qo'zg'aluvchan C blok tutib turilibdi (6-rasm). Arqon uchlariga og'irligi P_1 va P_2 bo'lgan yuklar osilgan.

Blok va arqon massasini hamda bloklardagi ishqalanishni hisobga olmay, yuklarning tezlanishini aniqlang. $P_1 + P_2 > Q$.



5-rasm.

Yechish: $P_1 + P_2 > Q$ shartga ko'ra Q yuk biror ω tezlanish bilan ko'tarila boshlaydi. P_1 va P_2 yuklar esa ω_1 va ω_2 tezlanishlar bilan tusha boshlaydi. Ip cho'zilmaydi deb qaraymiz, u holda C qo'zg'aluvchan blokning a va b nuqtalari tezlanishlari ham mos ravishda ω_1 va ω_2 ga teng. C blokning tezlanishi oddiy kinematik mulohazalarga ko'ra

$$W = \frac{W_1 + W_2}{2} \quad (1)$$

ga teng. Sistemani muvozanatga keltiriladi. Buning uchun P_1, P_2, Q yuklarga quyidagi inersiya kuchlari ta'sir etishi kerak:

$$I_1 = \frac{P_1}{g} W_1, \quad I_2 = \frac{P_2}{g} W_2, \quad I = \frac{Q}{g} W$$

Yuklarning tezlanishini topish uchun virtual ko'chish prinsipidan foydalanamiz. Sistema 2 ta erkinlik darajasiga ega (masalan, y_1 va y_2). Shuning uchun bu yerda 2 ta bog'liq bo'lmagan ko'chishlarni amalga oshirish mumkin.

Ulardan biri P_2 yukni qo'zg'almas qoldirib, P_1 yukni δy_1 ga pastga tushiramiz. Bu vaqtda C blokning markazi, demak, Q yuk $\frac{1}{2} \delta y_1$ ga ko'tariladi.

Virtual ish tenglamasini tuzamiz:

$$(P_1 - I) \delta y_1 - (Q + I) \frac{1}{2} \delta y_1 = 0$$

Inersiya kuchlarini qiymatini qo‘yib, quyidagini hosil qilamiz:

$$P_1\left(1 - \frac{W_2}{g}\right) - \frac{1}{2}Q\left(1 + \frac{W}{g}\right) = 0 \quad (2)$$

Ikkinchi virtual ko‘chishni amalga oshiramiz, bunda P_1 yukni qo‘zg‘almas deb qaraymiz, P_2 yuk esa δy_2 ga pastga tushadi.

$$(P_2 - I_2)\delta y_2 - (Q + I)\frac{1}{2}\delta y_2 = 0$$

yoki

$$P_2\left(1 - \frac{W_2}{g}\right) - \frac{1}{2}Q\left(1 + \frac{W}{g}\right) = 0 \quad (3)$$

(1), (2), (3) tenglamalarni birgalikda yechib, quyidagilarni olamiz:

$$W_1 = g \cdot \frac{4P_1P_2 - Q(3P_2 - P_1)}{4P_1P_2 + Q(P_1 + P_2)}$$

$$W_2 = g \cdot \frac{4P_1P_2 - Q(P_1 + P_2)}{4P_1P_2 + Q(P_1 + P_2)}$$

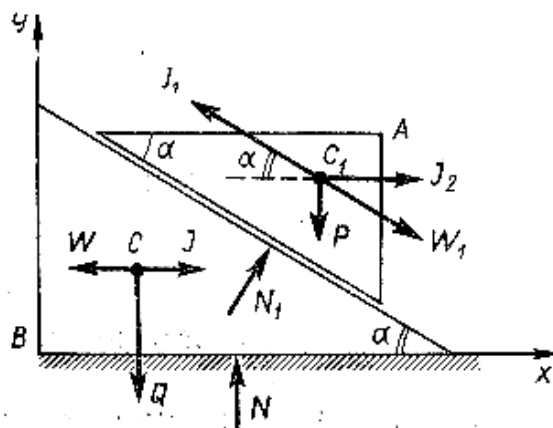
(1) tenglamadan foydalanib, yuklar tezlanishini aniqlaymiz:

$$W = g \cdot \frac{4P_1P_2 - Q(P_1 + P_2)}{4P_1P_2 + Q(P_1 + P_2)}$$

2.4-masala.

P og‘irlikdagi A prizma Q og‘irlikdagi B prizma yonboshi bo‘ylab ishqalanishsiz sirpanmoqda. B prizma gorizontal tekislik bilan α burchak hosil qilgan (7-rasm). B prizmaning tezlanishi va agar sistema boshlang‘ich holatda harakatsiz bo‘lsa, A prizмага ko‘rsatayotgan bosimini toping.

Yechish: A prizmani B prizma qirrasi bo‘ylab tushirganda B prizma qandaydir W tezlanish bilan chapga siljiydi.



6-rasm.

A prizma harakatini B prizma bilan birgalikdagi ko‘chish va W_1 tezlanishli nisbiy harakatdan tashkil topgan murakkab harakat deb qarash mumkin. Bunga mos kelgan holda uchta kuchni qo‘yamiz:

$I = -\frac{Q}{g}W$ ga teng bo‘lgan prizmaning inersiya kuchi, $I_2 = -\frac{P}{g}W$ ga teng bo‘lgan A prizmaning inersiya kuchi, bu kuch W ga qarama – qarshi yo‘nalgan $I_1 = -\frac{P}{g}W_1$ ga teng bo‘lgan A prizmaning nisbiy harakatdagi inersiya kuchidir

Agar ko‘rsatilgan kuchlarni C, C_1 og‘irlik markaziga joylashtirsak, sistema muvozanatda bo‘ladi. Sistema ikkita erkinlik darajasiga ega ekan, ikkita o‘zaro bog‘langan virtual ko‘chishlarni amalga oshiramiz. Ulardan biri sistemaning δx gorizontal yo‘nalishdagi ilgarilanma ko‘chishi. Bu holda P, Q, N kuchlar ish bajarmaydi, chunki ularning yo‘nalishi ko‘chish yo‘nalishiga perpendikularidir.

Ish tenglamasini tuzamiz:

$$I\delta x + I_2\delta x - I_1 \cos\alpha\delta x = 0$$

Bu ifodani δx ga qisqartirib, inersiya kuchi ifodasini qo‘ysak

$$W(P+Q) = PW_1 \cos\alpha \quad (1)$$

Endi boshqa mumkin bo‘lgan ko‘chishni amalga oshiramiz. B prizmani qo‘zg‘almas qoldirib A prizmani B prizma qirradi bo‘ylab δS ga ko‘chiramiz. Bu holda N reaksiya kuchi ish bajarmaydi. Shuning uchun ish tenglamasi quyidagi ko‘rinishga ega:

$$-I_1\delta S + P \sin\alpha \cdot \delta S + I_2 \cos\alpha \cdot \delta S = 0$$

Bundan

$$W_1 = g \sin\alpha + W \cos\alpha \quad (2)$$

(1) ifodaga (2) ni qo‘yib

$$W = g \cdot \frac{P \sin 2\alpha}{2(Q + P \sin^2 \alpha)} \quad \text{ni topamiz.}$$

A prizmaga ta’sir qiluvchi barcha kuchlarni N_1 yo‘nalishiga proyeksiyalasak

$$N_1 - P \cos\alpha + I_2 \sin\alpha = 0$$

bundan,

$$N_1 = P \cos \alpha - \frac{P}{g} W \sin \alpha = \frac{PQ \cos \alpha}{Q + P \sin^2 \alpha}$$

A prizma tomonidan B prizmaga ta'sir etuvchi bosim son jihatdan N_1 ga qarama-qarshi tomonga yo'nalgan.

Mustaqil ishlash uchun masalalar

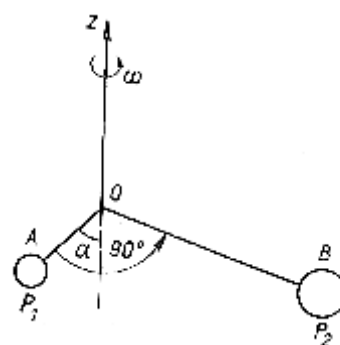
1. Galileyning matematik isbotlashlar va suhbatlar qahramonlaridan biri Simplicho quyidagi xulosaga keladi: Og'ir jismlar yengil jismlarga nisbatan tezroq tushadi. U quyidagicha mulohaza yuritadi: Agar bitta toshning ustiga ikkinchisini qo'ysak, pastki tosh his qilgan bosim yuqori tosh bo'lmagandagiga nisbatan katta bo'ladi. Bunga ko'ra, pastki toshning tushish tezligi yuqorigi tosh bo'lganda uning tezligiga nisbatan yuqori bo'lishi kerak. Dalamber prinsipiga asoslanib, bu fikrdagi xatoni aniqlang.

2. Agar sistema ilgari harakat qilsa, inersiya kuchining teng ta'sir etuvchisi qanday mexanik sistemaga qo'yilgan va nimaga teng?

3. Q og'irlikdagi jism gorizont tekislikka qo'yilgan. Unga blok orqali o'tkazilgan ip bog'langan. Boshqa tomoniga P og'irlikdagi giryasi osilgan. Agar ishqalanish koeffitsiyenti f ga teng bo'lsa, Q yukning og'irligini va tezlanishini aniqlang.

4. Gorizont plastinka W tezlanish bilan tushmoqda, unda P og'irlikdagi bir jinsli to'g'ri burchakli parallelepiped yotibdi. Harakatlanish vaqtida plastinkaga qanday bosim beriladi?

5. Qattiq to'g'ri burchak AOB kichik massaga ega va O qirraga sharnir yordamida OC vertikal o'qqa shunday osilganki, u faqat O nuqta yaqinida gorizont tekislikda aylana olishi mumkin. A va B tomonida P_1 va P_2 moddiy nuqta deb hisoblasa bo'ladigan yuklar mahkamlangan. Qanday burchak tezlikda AO sterjen vertical bilan α burchak hosil qiladi.



2.3-§. Birinchi va ikkinchi tur Lagranj tenglamalariga oid masalalarni yechish

3.1-masala.

m massali moddiy nuqta silliq tekislikda $3y+5z-5=0$ harakatlanmoqda. Boshlang'ich holda nuqta koordinatalari $(1;0;1)$, tezligi nolga teng deb hisoblab, nuqta harakatining va bog'lanish reaksiyasining tenglamalari tuzilsin.

Yechish: Nuqta harakati erkin emas; u nuqtaning berilgan tekislikda bo'lish sharti bilan chegaralangan. Shuning uchun bog'lanish tenglamasi $f = 3y + 5z - 5 = 0$ ga vaqt va koordinata hosilalari kirmaydi. Nuqtaga ta'sir qiluvchu birdan-bir aktiv kuch uning og'irligi mg hisoblanadi. Shuning uchun aktiv kuch proyeksiyalari:

$$F_x = 0 ; F_y = 0 ; F_z = -mg ;$$

Birinchi tur Lagranj tenglamalarining to'liq sistemasini tuzamiz

$$m\ddot{x} = \lambda \frac{\partial f}{\partial x}$$

$$m\ddot{y} = \lambda \frac{\partial f}{\partial y}$$

$$m\ddot{z} = -mg + \lambda \frac{\partial f}{\partial z}$$

$$f(x, y, z) = 3y + 5z - 5 = 0$$

Bunga xususiy hosila ifodalarini qo'yamiz:

$$\frac{\partial f}{\partial x} = \frac{\partial}{\partial x}(3y + 5z - 5) = 0, \quad \frac{\partial f}{\partial y} = \frac{\partial}{\partial y}(3y + 5z - 5) = 3, \quad \frac{\partial f}{\partial z} = \frac{\partial}{\partial z}(3y + 5z - 5) = 5$$

topamiz:

$$m\ddot{x} = 0 \quad m\ddot{y} = 3\lambda$$

$$m\ddot{z} = -mg + 5\lambda \quad 3y + 5z - 5 = 0$$

Olingan to'rt noma'lumli to'rtta tenglamalar sistemasi qo'yilgan masalani to'liq yechishga imkon beradi.

λ ni topamiz. Bu maqsadda bog'lanish tenglamasini vaqt bo'yicha ikki marta differensiallab m ga ko'paytiramiz:

$$3m\ddot{y} + 5m\ddot{z} = 0$$

Bu ifodaga $m\ddot{y}$ va $m\ddot{z}$ ifodalarini qo'yamiz:

$$9\lambda + 25\lambda - 5mg = 0, \quad \lambda = \frac{5}{34}mg$$

Endi topilgan λ ni qiymatini Lagranj tenglamalariga qo'yamiz:

$$\begin{aligned} m\ddot{x} &= 0 \\ m\ddot{y} &= \frac{15}{34}mg \\ m\ddot{z} &= -\frac{9}{34}mg \end{aligned}$$

Bu tenglama oson integrallanadi:

$$\begin{aligned} y &= \frac{15}{68}gt^2 + C_1t + C_2 \\ z &= -\frac{9}{68}gt^2 + C_3t + C_4 \end{aligned}$$

Harakat erkin bo'lmagani uchun integrallash doimiylari o'zaro bir-biri bilan bog'langan. Topilgan y, z ning qiymatlarini bog'lanish tenglamasiga qo'yib, bu bog'lanishni topamiz:

$$3y + 5z - 5 = (3C_1 + 5C_3)t + (3C_2 + 5C_4 - 5) = 0$$

$3C_1 + 5C_3 = 0$, $3C_2 + 5C_4 = 0$ shart bajarilganda bu tenglama nolga aylanadi. y, z ning $t = 0$ uchun qiymatlarini qo'ysak

$$C_1 = C_2 = C_3 = 0 ; C_4 = 1 \text{ ni olamiz.}$$

Shunga mos holda nuqta harakat qonunining ko'rinishi:

$$\begin{aligned} x &= x_0 = 1 \\ y &= \frac{15}{68}gt^2 \\ z &= 1 - \frac{9}{68}gt^2 \end{aligned}$$

Bog'lanish reaksiyalari quyidagi munosabatlar orqali aniqlanadi:

$$N_x = \lambda \frac{\partial f}{\partial x}, \quad N_y = \lambda \frac{\partial f}{\partial y}, \quad N_z = \lambda \frac{\partial f}{\partial z}$$

yoki

$$N_x = 0, \quad N_y = \frac{15}{34}mg, \quad N_z = \frac{25}{34}mg.$$

3.2-masala.

M massali moddiy nuqta gorizont tekislik bo'ylab harakatlanmoqda. Buning uchun ikkinchi tur Lagranj tenglamasini qo'llab, harakat tenglamasini qutb koordinatalarida tuzing.

Yechish: Shartga ko'ra M nuqta yassi harakat qiladi, shuning uchun uning holati ikkita parametr bilan aniqlanadi.

Umumlashgan koordinata sifatida qutb koordinatalarini olamiz:

$$q_1 = r, \quad q_2 = \varphi$$

Bular dekart koordinatalar bilan quyidagicha bogʻlangan:

$$x = r \cos \varphi$$

$$y = r \sin \varphi$$

Bu ifodalarni vaqt boʻyicha integrallab

$$\dot{x} = \dot{r} \cos \varphi - r \sin \varphi \cdot \dot{\varphi}$$

$$\dot{y} = \dot{r} \sin \varphi + r \cos \varphi \cdot \dot{\varphi}$$

olamiz. Bu ifodalarni kvadratga koʻtarib qoʻyib, tezlik kvadratining qutb koordinatalardagi ifodalarini olamiz:

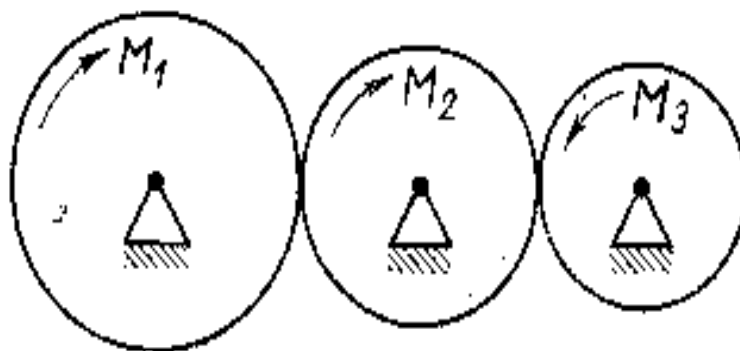
$$g^2 = (\dot{x}^2 + \dot{y}^2) = \dot{r}^2 + r^2 \dot{\varphi}^2$$

Nuqta kinetik energiyasining qutb koordinatalardagi ifodasi

$$T = \frac{m}{2} (\dot{r}^2 + r^2 \dot{\varphi}^2)$$

Umumlashgan r koordinataga mos keluvchi ikkinchi tur Lagranj tenglamasini tuzish uchun

3.3-masala.



7-rasm.

Rasmda koʻrsatilgan gʻildiraklarning birinchisiga M_1 moment bilan taʼsir etib harakatga keltirildi. Ikkinchi gʻildirakka ishqalanish kuchining momenti M_2 , uchinchi gʻildirakka esa ishqalanish kuchining momenti M_3 taʼsir etadi. Gʻildiraklarning massalari m_1, m_2, m_3 , radiuslari r_1, r_2, r_3 va bir jinsli disk deb hisoblab birinchi gʻildirakning burchak tezlanishini aniqlang.

Yechish: Sistema bitta erkinlik darajasiga ega. Umumlashgan koordinata q_1 uchun birinchi gʻildirakning burilish burchagi φ_1 ni

olamiz. Bu yerda φ_1 biror gorizontal holatdan hisoblanishi mumkin. Ikkinchi va uchinchi g'ildiraklarning unga mos burilish burchagi φ_2 va φ_3 deb olinadi. Sistemaning kinetik energiyasi uchala g'ildirakning kinetik energiyalari yeig'indisidan iboratdir.

$$T = T_1 + T_2 + T_3$$

G'ildiraklarning kinetik energiyasi ifodasi:

$$\frac{I\omega^2}{2}$$

I – disklar markazidan tik o'tkazilgan o'qqa nisbatan olingan inersiya momenti; ω – diskning burchak tezligi.

Birinchi diskning kinetik energiyasi uchun quyidagi ifodani yozamiz:

$$T_1 = \frac{I_1\dot{\varphi}_1^2}{2} = \frac{m_1r_1^2\dot{\varphi}_1^2}{4}$$

shunga o'xshash T_2 va T_3 lar uchun

$$T_2 = \frac{m_2r_2^2\dot{\varphi}_2^2}{4}, \quad T_3 = \frac{m_3r_3^2\dot{\varphi}_3^2}{4}$$

ifodalar hosil qilinadi.

T_2 va T_3 kinetik energiyalarni kiritilgan umumlashgan koordinata φ_1 ning funksiyasi sifatida ifodalash kerak. Ikkala diskning burilish burchaklari orasidagi bog'lanishni urinish nuqtalarini qaraymiz. Birinchi va ikkinchi g'ildiraklar urinish nuqtalarining tezliklari ω_1r_1 va ω_2r_2 ga teng. Bundan,

$$\omega_2 = \omega_1 \frac{r_1}{r_2} .$$

Shunga ko'ra burilish burchaklari uchun quyidagi ifoda :

$\varphi_2 = \varphi_1 \frac{r_1}{r_2}$ ni hosil qilamiz. Uchinchi g'ildirak uchun

$\omega_3 = \omega_2 \frac{r_2}{r_3} = \omega_1 \frac{r_1}{r_3}$, $\varphi_3 = \varphi_1 \frac{r_1}{r_3}$ Demak,

$$T_2 = \frac{r_1^2 m_2 \dot{\varphi}_1^2}{4}, \quad T_3 = \frac{m_3 r_3^2 \dot{\varphi}_1^2}{4}$$

Sistemaning kinetik energiyasi

$$T = \frac{r_1^2 \dot{\varphi}_1^2}{4} (m_1 + m_2 + m_3)$$

Endilikda umumlashgan kuchlar Q_1 ni aniqlaymiz. Bu maqsadda sistemaga virtual ko'chish beramiz. φ_1 burchakni virtual ko'chishi $\delta\varphi_1$ deb olamiz. Ikkinchi va uchinchi g'ildiraklar uchun esa $\delta\varphi_2$ va $\delta\varphi_3$ dir. Bu holda M_1 buruvchi moment $M_1\delta\varphi_1$ musbat ish bajaradi. M_2 va M_3 lar esa manfiy ish bajaradi. Qaralayotgan virtual ko'chishda sistemaning bajargan ishi,

$$\delta A = M_1\delta\varphi_1 - M_2\delta\varphi_2 - M_3\delta\varphi_3$$

yoki uchala g'ildirak burilish burchaklari orasidagi bog'lanishni hisobga olsak,

$$\delta A = (M_1 - M_2 \frac{r_1}{r_2} - M_3 \frac{r_1}{r_3})\delta\varphi_1$$

olingan ifodadagi umumlashgan koordinataning variatsiyasi $\delta\varphi_1$ koeffitsiyent izlanayotgan umumlashgan kuchni ifodalaydi:

$$Q_1 = M_1 - M_2 \frac{r_1}{r_2} - M_3 \frac{r_1}{r_3}$$

T va Q_1 lar uchun olingan ifodalardan foydalanib ikkinchi tur Lagranj tenglamasini tuzamiz:

$$(m_1 + m_2 + m_3) \frac{r_1^2}{2} \ddot{\varphi}_1 = M_1 - M_2 \frac{r_1}{r_2} - M_3 \frac{r_1}{r_3}$$

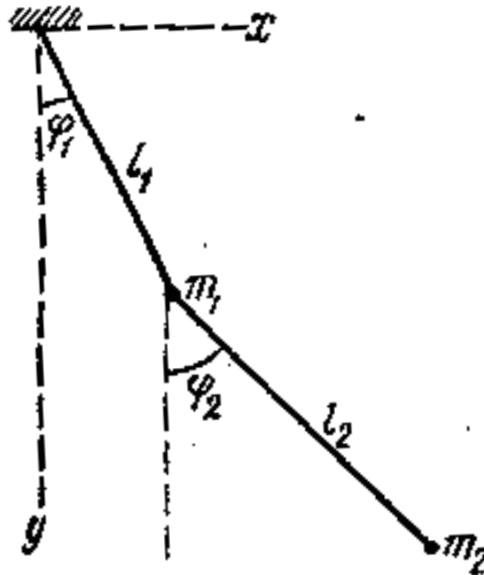
Bu yerdan birinchi g'ildirakning burchak tezlanishini aniqlovchi ifodani topamiz: $\varepsilon_1 = \ddot{\varphi}_1$

$$\varepsilon_1 = \frac{2(M_1 - M_2 \frac{r_1}{r_2} - M_3 \frac{r_1}{r_3})}{r_1^2 (m_1 + m_2 + m_3)}$$

3.4-masala.

Bir jinsli og'irlik maydonida joylashgan quyidagi sistemalarning Lagranj funksiyalari topilsin (og'irlik kuchining tezlanishi – g).

1. Qo'sh yassi mayatnik (9-rasm).



8-rasm.

Yechish: Koordinatalar sifatida l_1 va l_2 iplar va vertiikal yoʻnalish orasidagi φ_1 va φ_2 burchaklarni olamiz. U holda m_1 nuqta uchun quyidagilar aniqlanadi:

$$T_1 = \frac{1}{2} m_1 l_1^2 \dot{\varphi}_1^2, \quad U = -m_1 g l_1 \cos \varphi_1$$

Ikkinchi nuqtaning kinetik energiyasini topish uchun uning dekart koordinatalari x_2, y_2 larni (koordinata boshi osma nuqtasida, y oʻqi esa vertikal boʻyicha pastga yoʻnalgan) φ_1, φ_2 burchaklar orqali ifodalaymiz:

$$x_2 = l_1 \sin \varphi_1 + l_2 \sin \varphi_2, \quad y_2 = l_1 \cos \varphi_1 + l_2 \cos \varphi_2$$

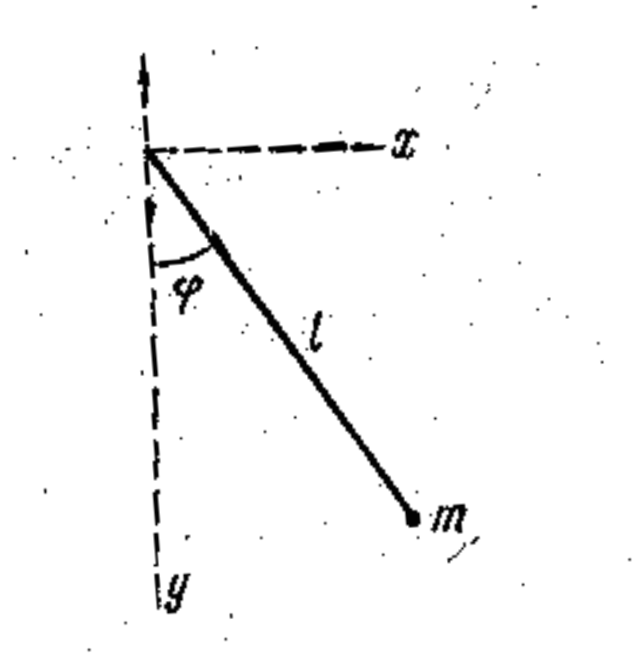
u holda,

$$T_2 = \frac{m_2}{2} (\dot{x}_2^2 + \dot{y}_2^2) = \frac{m_2}{2} [l_1^2 \dot{\varphi}_1^2 + l_2^2 \dot{\varphi}_2^2 + 2l_1 l_2 \cos(\varphi_1 - \varphi_2) \dot{\varphi}_1 \dot{\varphi}_2]$$

va nihoyat,

$$L = \frac{m_1 + m_2}{2} l_1^2 \dot{\varphi}_1^2 + m_2 l_1 l_2 \dot{\varphi}_1 \dot{\varphi}_2 \cos(\varphi_1 - \varphi_2) + (m_1 + m_2) g l_1 \cos \varphi_1 + m_2 g l_2 \cos \varphi_2$$

2. Osma nuqtasi $a \cos \gamma t$ qonun boʻyicha vertikal tebranadigan yassi mayatnik (9-rasm).



9-rasm.

Yechish: m nuqtaning koordinatalari

$$x = l \sin \varphi, \quad y = l \cos \varphi + a \cos \gamma$$

bo‘lganidan Lagranj funksiyasi:

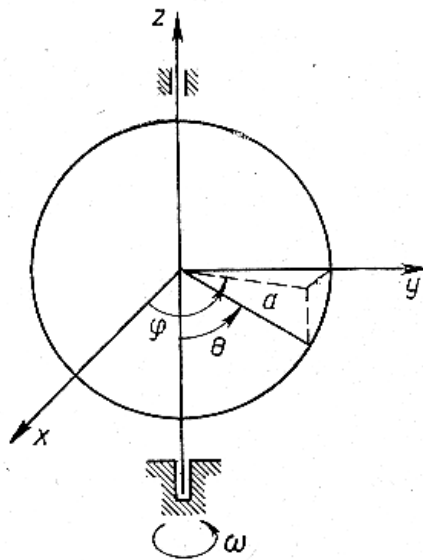
$$L = \frac{ml^2}{2} \dot{\varphi}^2 + maly^2 \cos \gamma \cos \varphi + mgl \cos \varphi$$

Bu yerda faqat vaqtga bog‘liq bo‘lgan hadlar yozilmagan va $maly \cos \varphi \sin \gamma$ dan vaqt bo‘yicha olingan to‘la hosila chiqarib tashlangan.

3.5-masala.

Massasi m ga teng bo‘lgan moddiy nuqta a radiusli aylana shaklida bukilgan silliq truba ichida harakatlanyapti (10-rasm).

Truba vertikal diametr atrofida erkin aylanadi va trubaning aylanish o‘qiga nisbatan inersiya momenti I ga teng. Truba o‘zgarmas \vec{M} moment ta’sirida aylanadi deb hisoblab, sistemaning harakat tenglamasini tuzing.



10-rasm.

Yechish: Sistema ikkita erkinlik darajasiga ega. Moddiy nuqtaning holati vertikal diametrdan hisoblangan θ burchak va uning azimuti hisoblangan φ burchak bilan aniqlanadi. Bu burchaklarni umumlashgan koordinatalar: $q_1 = \theta$, $q_2 = \varphi$ deb qaraymiz.

Umumlashgan koordinatalarni dekart koordinatalar bilan bog‘lanishi quyidagicha ifodalanadi:

$$x = a \sin \theta \cos \omega t$$

$$y = a \sin \theta \sin \omega t$$

$$z = a \cos \theta$$

Sistemaning kinetik energiyasi trubaning kinetik energiyasi T_1 va moddiy nuqtaning kinetik energiyasi T_2 larning yig‘indisidan iborat:

$$T = T_1 + T_2$$

Bu yerda,

$$T_1 = \frac{I\dot{\varphi}^2}{2}, \quad T_2 = \frac{m}{2}(\dot{x}^2 + \dot{y}^2 + \dot{z}^2) = \frac{m}{2}(a^2\dot{\theta}^2 + a^2\omega^2 \sin^2 \theta)$$

Moddiy nuqtaning potensial energiyasi: $\Pi = -mgac\cos\theta$ Ikkinchi tur birinchi Lagranj tenglamasini tuzamiz:

$$\frac{d}{dt} \frac{\partial L}{\partial \dot{\theta}} - \frac{\partial L}{\partial \theta} = 0$$

Lagranj funksiyasini hosilasini aniqlaymiz:

$$L = \frac{m}{2}(a^2\dot{\theta}^2 + a^2\dot{\varphi}^2 \sin^2 \theta) + \frac{I\dot{\varphi}^2}{2} + mga \cos \theta$$

$$\frac{\partial L}{\partial \dot{\theta}} = ma^2\dot{\theta}, \quad \frac{d}{dt} \frac{\partial L}{\partial \dot{\theta}} = ma^2\ddot{\theta}$$

$$\frac{\partial L}{\partial \theta} = ma^2\dot{\varphi}^2 \sin \theta \cos \theta - mga \sin \theta$$

Bu qiymatlarni birinchi Lagranj tenglamasiga qo'yib, quyidagilarni olamiz:

$$ma^2\ddot{\theta} - ma^2\dot{\varphi}^2 \cos \theta \sin \theta + mga \sin \theta = 0$$

Umumlashgan koordinata φ ga mos keluvchi Lagranjning ikkinchi tenglamasini quyidagi ko'rinishda yozamiz:

$$\frac{d}{dt} \frac{\partial T}{\partial \dot{\varphi}} - \frac{\partial T}{\partial \varphi} = Q_\varphi$$

Q_φ – umumlashgan kuch masala shartiga ko'ra $|M|$: shuning uchun harakatning ikkinchi Lagranj tenglamasini quyidagi ko'rinishda olamiz:

$$I\ddot{\varphi} + ma^2\ddot{\varphi} \sin^2 \theta + ma^2 \sin 2\theta = M.$$

3.6-masala.

Silliq gorizont (OX o'qi) sterjenga kiydirilgan va bikrligi C bo'lgan prujina bilan birlashtirilgan massalari m_1 va m_2 bo'lgan ikki jismdan iborat sistemaning harakatini aniqlang. Dastlabki paytda jismlar tinch holatda bo'lgan va jismlar massa markazlari orasidagi masofa cho'zilmagan prujina uzunligi – l dan 2 marta katta bo'lgan.

Yechish: Sistema ikkita erkinlik darajasiga ega. Chunki sistema holatini ikkita bir-biriga bog'liq bo'lmagan parametrlari sifatida cho'zilmagan prujinaning biror C nuqtasidan jismlargacha bo'lgan masofalarni olish mumkin. Bu masofalarni umumlashgan koordinatalar sifatida qabul qilamiz: $q_1 = x_1$; $q_2 = x_2$.

U holda sistemaning kinetik energiyasi:

$$T = \frac{m_1\dot{x}_1^2}{2} + \frac{m_2\dot{x}_2^2}{2}$$

Biror belgilangan vaqtda prujinaning uzayishi $x_2 - x_1 - l$ ga teng, demak, prujinaning elastiklik kuchi,

$$F = -c(x_2 - x_1 - l)$$

Unga mos ravishda potensial energiya:

$$\Pi = \frac{c(x_2 - x_1 - l)^2}{2}$$

Demak, sistemaning kinetik potentsiali

$$L = \frac{m_1 \dot{x}_1^2}{2} + \frac{m_2 \dot{x}_2^2}{2} - \frac{c(x_2 - x_1 - l)^2}{2}$$

Bu yerdan,

$$\begin{aligned} \frac{\partial L}{\partial \dot{x}_1} = m_1 \dot{x}_1, \quad \frac{d}{dt} \frac{\partial L}{\partial \dot{x}_1} = m_1 \ddot{x}_1, \quad \frac{\partial L}{\partial x_1} = c(x_2 - x_1 - l), \\ \frac{\partial L}{\partial \dot{x}_2} = m_2 \dot{x}_2, \quad \frac{d}{dt} \frac{\partial L}{\partial \dot{x}_2} = m_2 \ddot{x}_2, \quad \frac{\partial L}{\partial x_2} = -c(x_2 - x_1 - l) \end{aligned}$$

Ikkinchi tur Lagranj tenglamasini yozish mumkin:

$$\begin{aligned} m_1 \ddot{x}_1 - c(x_2 - x_1 - l) &= 0 \\ m_2 \ddot{x}_2 + c(x_2 - x_1 - l) &= 0 \end{aligned}$$

Absissasi quyidagidan aniqlanadigan massalar markazini kiritamiz:

$$x_C = \frac{m_1 x_1 + m_2 x_2}{m_1 + m_2}$$

Olingan harakat tenglamalarini qo‘shib, quyidagiga kelamiz:

$$\frac{d}{dt} [(m_1 + m_2) \dot{x}_C] = 0$$

Bu yerdan $x_C = c_1 + c_2 t$

Massa markazining boshlang‘ich tezligi nolga tengligidan

$$\dot{x}_C = c_2 = 0. \text{ U holda } x_C = c_1 = 0 \text{ va} \\ m_1 x_1 + m_2 x_2 = 0$$

Olingan ifoda harakat tenglamasini birinchi integrali hisoblanadi.

Quyidagicha belgilash kiritamiz $x_2 - x_1 - l = \xi$ va harakat tenglamasini qayta yozamiz.

$$\ddot{x}_1 - \frac{c}{m_1} \xi = 0$$

$$\ddot{x}_2 + \frac{c}{m_2} \xi = 0$$

Ikkinchi tenglamadan birinchi tenglamani ayirib, quyidagiga kelamiz:

$$\ddot{\xi} + k^2 \xi = 0 \quad (\text{chunki } \ddot{\xi} = \ddot{x}_2 - \ddot{x}_1)$$

bu yerda,

$$k^2 = c\left(\frac{1}{m_1} + \frac{1}{m_2}\right)$$

olingan tenglamaning umumiy integrali

$$\xi = A \sin(kt + \alpha)$$

Shunday qilib,

$$x_2 - x_1 = l + A \sin(kt + \alpha)$$

$$\dot{x}_2 - \dot{x}_1 = Ak \cos(kt + \alpha)$$

Boshlang'ich shartlarni hisobga olib, quyidagilarni aniqlaymiz:

$$2l = l + A \sin \alpha, \quad 0 = Ak \cos \alpha$$

Demak, $\alpha = \frac{\pi}{2}$, $A = l$ va $x_2 - x_1 = l(1 + \cos kt)$

Olingan natijalarni harakat tenglamasining birinchi integrali bilan solishtirib, quyidagi oxirgi natijalarni olamiz:

$$x_2 = \frac{m_1}{m_1 + m_2} l(1 + \cos kt)$$

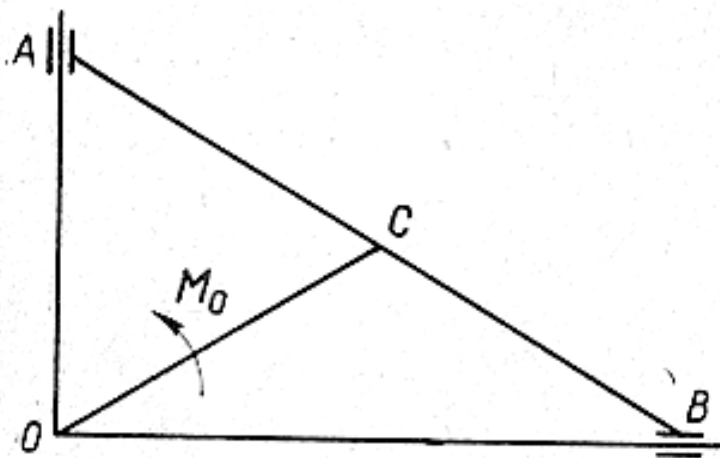
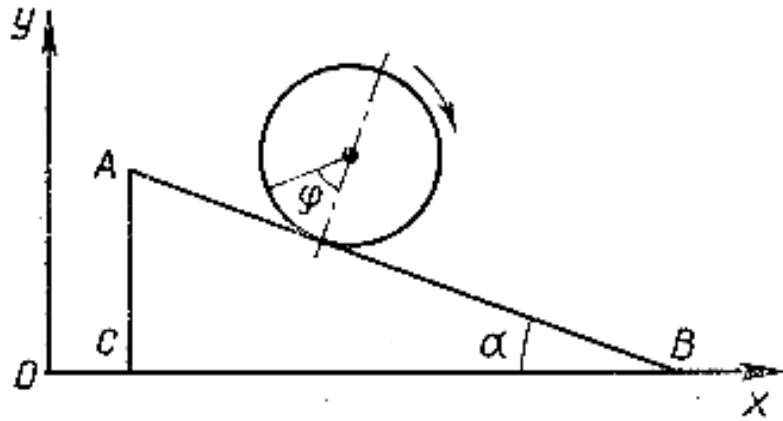
$$x_1 = -\frac{m_2}{m_1 + m_2} l(1 + \cos kt)$$

Mustaqil ishlash uchun masalalar

1. Silindrik koordinatalarda harakatlanayotgan nuqta uchun Lagranj funksiyasini tuzing.

2. Og'irlik kuchi maydonida r radiusli sfera sirtida harakatlanuvchi m massali nuqta uchun Lagranj funksiyasini tuzing.

3. Ikkita o'zaro kesishuvchi perpendikular vallarda aylanish uzatilishi ikkita tishli g'ildiraklar orqali amalga oshiriladi. Ular z_1 va z_2 tishlarga ega. Ularning inersiya momentlari I_1 va I_2 ga teng. Agar birinchi valga M_1 aylantiruvchi moment va ikkinchi valga M_2 qarshilik momenti ta'sir qilsa, birinchi valning burchak tezligini aniqlang.



4. Ellipsograf linekasini harakatga keltiruvchi krevoship o'qiga M_0 aylantiruvchi moment ta'sir qiladi. Krevoship va linekani P va $2P$ og'irlikka ega bo'lgan bir jinsli prizmatik sterjen deb qarang. Bunda $OC=AC=BC=a$ deb hisoblab, A va B parzunlar og'irliklari teng va Q ga teng. Ishqalanishni hisobga olmang.

FOYDALANILGAN ADABIYOTLAR

1. Л.Д. Ландау и Э.М. Лифшиц. Механика. Изд. «Наука», М., 1999.
2. В.В. Мултановский. Курс теоретической физики. Классическая физика. М. «Просвещение». 1988 й.
3. И.В. Савелев Основы теоретической физики. Том 1. М. Наука. 1991 й.
4. М.С. Яхёев. К. Мўминов. Назарий механика. Т., «Ўқитувчи». 1990 й.
5. E.N. Rasulov, U.Sh.Begimqulov, K.R.Nasriddinov, Sh.X.Ahmadjanova Kvant fizikadan masalalar to‘plami. TDPU. 2004 y.
6. М.С. Василевский, В.В. Мултановский. Курс статистической физики и термодинамики. М., «Просвещение». 1995 й.
7. Задачи по термодинамика и статистик физика, под. ред. П.Ландеберга. Мир. 1984 й.
8. Ю.Б.Румер, М.Ш. Ривкин. Термодинамика, статистическая физика и кинетика, М., «Наука», 1987 й.
9. И.В. Мешчерский. Сборник задач по теоретической механике. М. 1988 й.
10. Umumiy fizika kursidan masalalar to‘plami.M.S.Sedrik tahriri osti da Toshkent, O‘qituvchi, 1991 y.
11. V.S.Volkenshteyn.Umumiy fizika kursining masalalar to‘plami T., «O‘qituvchi», 1988 y.

12. В.В.Мултановский, А.С.Василевский. Электродинамика. М., «Просвещение». 1998 й.

13. Umumiy fizika kursidan masalalar to‘plami (M.S.Sedrik tahriri ostida). Toshkent, O‘qituvchi, 1991 y.

14. E.N. Rasulov. U.Sh.Begimqulov. Sh.X. Axmadjanova. Sh.M. Adashboyev. Kvant fizikadan masalalar to‘plami. Elektron o‘quv qo‘llanma. 290 bet. 2005 y. TDPU portalida: www.pedagog.uz yoki [tdpu-INTRANET ped.](http://tdpu-INTRANET.ped)

15. В.С.Волкенштейн. «Умумий физика курсидан масалалар тўплами». М. «Наука», 1998 й.

16. Э.М.Гершензон и др. Курс общей физики. Оптика и атомная физика. М., «Просвещение», 1997 й.

17. E.Rasulov. U. Begimqulov Kvant fizikasi (elektron darslik) 2 tom. 350 bet. TDPU, 2006 y.

MUNDARIJA

KIRISH	3
I bob. Analitik mexanikaning nazariy asoslari	5
1.1-§. Harakat tenglamalari.....	5
1.2-§. Dalamber prinsipi. Mexanikaning umumiy tenglamasi va undan Lagranj tenglamalarini keltirib chiqarish.....	15
1.3-§. Gamil'ton – Ostragradskiy prinsipi va unga asosan Lagranj tenglamalarini keltirib chiqarish.....	23
II bob. Analitik mexanika masalalarini yechish usullari va masalalar yechish namunalari	29
2.1-§. Virtual siljish prinsipiga doir masalalar.	29
2.2-§. Dalamber prinsipi. Dinamikaning umumiy tengla- masiga doir masalalar.....	37
2.3-§. Birinchi va ikkinchi tur Lagranj tenglamalariga oid masalalarni yechish.....	40
Foydalanilgan adabiyotlar	56

G‘.Y.TOJIBOYEV, YO. G‘. TOJIBOYEV

ANALITIK MEXANIKA MASALALARI VA ULARNI YECHISH USULLARI

Toshkent – «Fan va texnologiya» – 2014

Muharrir:	M.Hayitova
Tex. muharrir:	M.Xolmuhamedov
Musavvir:	D.Azizov
Musahhih:	F.Ismoilova
Kompyuterda sahifalovchi:	N.Hasanova

E-mail: tipografiyacent@mail.ru Tel: 245-57-63, 245-61-61.

Nashr.lits. AIN№149, 14.08.09. Bosishga ruxsat etildi 01.07.2014.

Bichimi 60x84 ¹/₁₆. «Timez Uz» garniturası. Ofset bosma usulida bosildi.

Shartli bosma tabog‘i 3,0. Nashriyot bosma tabog‘i 3,75.

Tiraji 100. Buyurtma №20.

**«Fan va texnologiyalar Markazining
bosmaxonasi» da chop etildi.
100066, Toshkent sh., Olmazor ko‘chasi, 171-uy.**